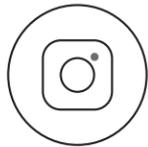




Live Charged.

For FAQs and more information, please visit:

**[anker.com/support](https://anker.com/support)**



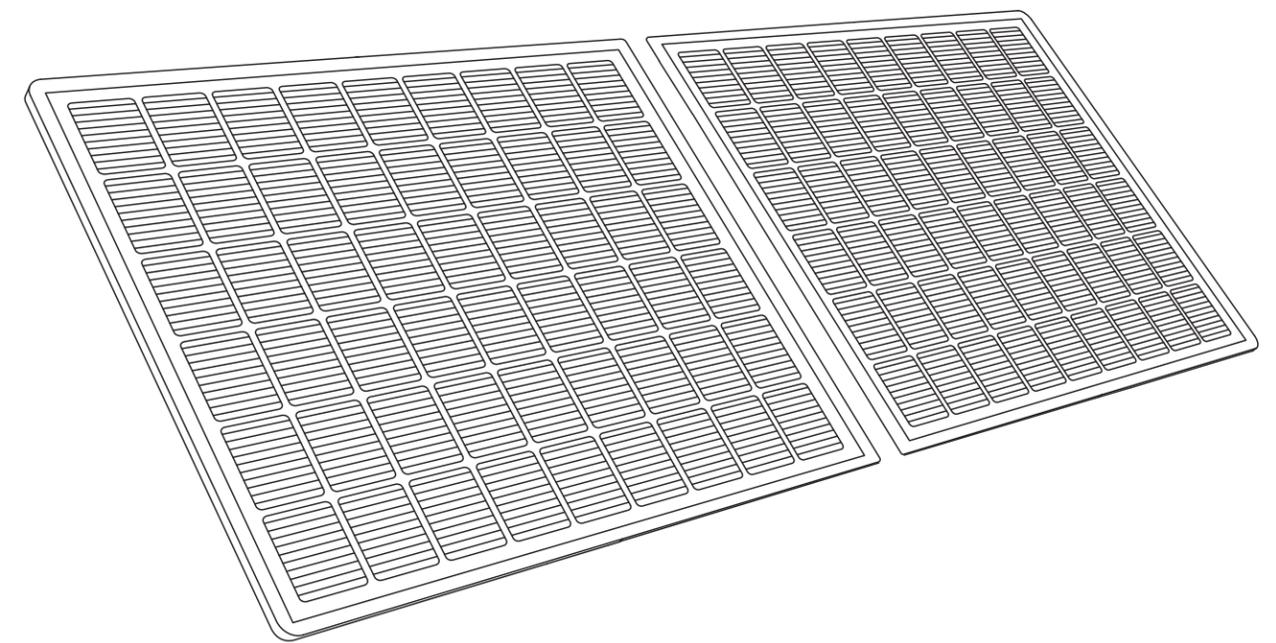
@anker\_official  
@anker\_jp



@Anker Deutschland  
@Anker Japan  
@Anker



@AnkerOfficial  
@Anker\_JP



Balcony Solar Power System  
Balkon-Solaranlage

**INSTALLATION MANUAL**



- Die PV-Solaranlage ist netzgekoppelt. Prüfen Sie, ob dies in Ihrer Region erlaubt ist. Je nach Region kann eine behördliche Genehmigung vor oder nach der Montage erforderlich sein.
- Vergewissern Sie sich, dass die Verkabelung korrekt ist und keine Drähte beschädigt oder eingeklemmt sind.



- The solar PV system is grid-tied. Please check if it is allowed in your area. Depending on the region, official approval may be required before or after installation.
- Make sure the wiring is correct and no wires are damaged or pinched.

Wir hoffen, dass diese Informationen hilfreich sind, um Ihnen die Montage zu erleichtern. Wenn Sie weitere Hilfe benötigen, wenden Sie sich bitte an unseren freundlichen und unkomplizierten Kundenservice.

We hope this manual helps you with the installation process. If you still need any further assistance, our friendly and hassle-free service is always here for you.

**Email:** [support@anker.com](mailto:support@anker.com)

**Phone:** (DE) +49 (800) 000 2522

**Web:** <http://support.anker.com/de>

## DE

01-34

<b>PV-Balkon-Solaranlage – Übersicht über die Installationsschritte</b>	01
<b>Übersicht über die Komponenten</b>	01-04
Halterungen für die Neigung von Solarpanelen	01
Solarpanel	01
Mikrowechselrichter	02
Zubehör	02
<b>Vor der Montage</b>	03
Einen Standort auswählen	03
Messen der Entfernung	04
<b>Montage</b>	04-33
<b>Auf einem Balkon (unter 1,2 m)</b>	04-15
Option 1: Neigungswinkel von 30°, 35°, 40° und 45°	04
Option 2: Neigungswinkel von 0°	11
<b>Auf einem Balkon (1,2 m oder mehr)</b>	16-28
Option 1: Neigungswinkel von 30°, 35°, 40° und 45°	16
Option 2: Neigungswinkel von 0°	23
<b>Auf dem Boden</b>	29-33
<b>LED-Lichtführung</b>	34

## EN

35-68

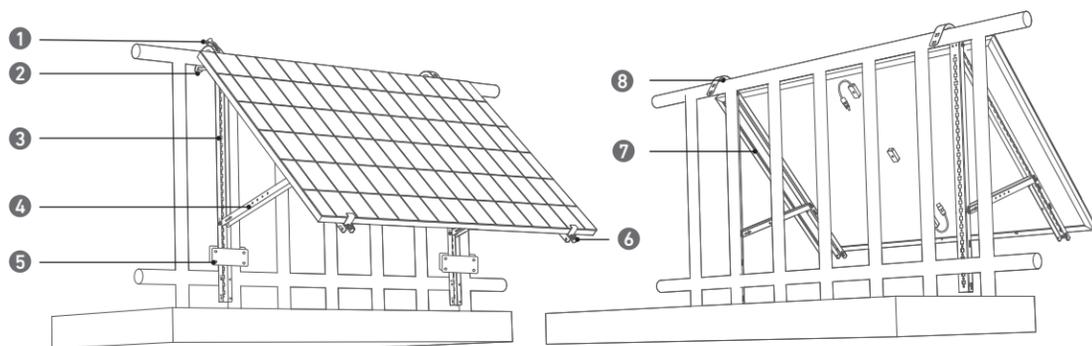
<b>Balcony Solar PV System Installation Steps Overview</b>	35
<b>Components Overview</b>	35-37
<b>Solar Panel Tilt Mount Brackets</b>	35
<b>Solar Panel</b>	35
<b>Microinverter</b>	36
<b>Accessories</b>	36-37
<b>Pre-Installation</b>	37-38
<b>Selecting a Location</b>	37
<b>Measuring the Distance</b>	38
<b>Installation</b>	39-67
<b>On a Balcony (Below 1.2m/3.9ft)</b>	39-49
Option 1: 30°, 35°, 40°, and 45° Inclination Angles	39
Option 2: 0° Inclination Angle	45
<b>On a Balcony (1.2m/3.9ft or Above)</b>	50-62
Option 1: 30°, 35°, 40°, and 45° Inclination Angles	50
Option 2: 0° Inclination Angle	57
<b>On the Ground</b>	63-67
<b>LED Light Guide</b>	68

# PV-Balkon-Solaranlage – Übersicht über die Installationsschritte

- **Schritt A:** Finden Sie einen geeigneten Standort für die Installation der PV-Balkon-Solaranlage.
  - **Schritt B:** Installieren Sie das erste Solarpanel.
  - **Schritt C:** Montieren Sie den Mikrowechselrichter.
  - **Schritt D:** Installieren Sie das zweite Solarpanel.
  - **Schritt E:** Verbinden Sie das Solarpanel und den Mikrowechselrichter mit dem Verlängerungskabel des Solarpanels. Warten Sie dann 90 Sekunden.
- HINWEIS:** Dieser Schritt muss bei ausreichender Sonneneinstrahlung erfolgen, damit das Solarpanel den Mikrowechselrichter mit Strom versorgen kann.
- **Schritt F:** Scannen Sie den QR-Code und laden Sie die Anker-App herunter. Befolgen Sie die Anweisungen in der App, um die Konfiguration des Mikrowechselrichters und den Anschluss des Schuko-Kabels abzuschließen.
- HINWEIS:** Dieser Schritt muss durchgeführt werden, während das Stromnetz Ihres Hauses Strom führt.
- **Schritt G:** Nach 20 Minuten erhalten Sie Daten von der PV-Balkon-Solaranlage auf Ihrer Anker-App.
- HINWEIS:** Gemäß den behördlichen Vorschriften und zur Gewährleistung der Sicherheit darf der Mikrowechselrichter erst dann in Betrieb genommen werden, wenn er 5 Minuten lang an ein Stromnetz angeschlossen ist. Um die Genauigkeit der Daten zu verbessern, überprüft und validiert das System die Daten 15 Minuten lang, bevor es sie in der App anzeigt.

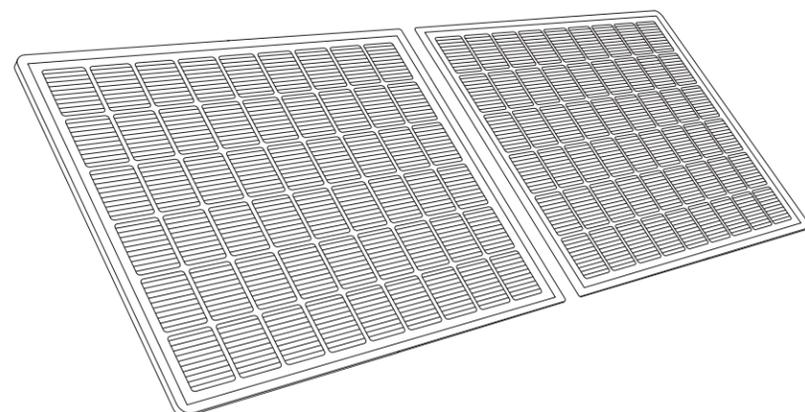
# Übersicht über die Komponenten

## Halterungen für die Neigung von Solarpanelen

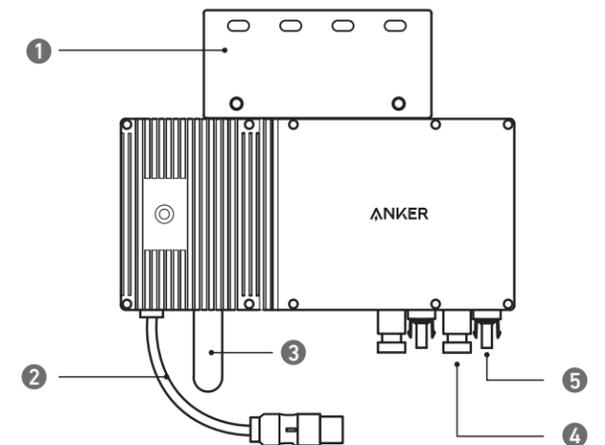


- |  |                             |
|--|-----------------------------|
| 1. 304 Schlauchklemmen aus Edelstahl (K) | 5. Befestigungsklemme (E)   |
| 2. U-förmiger Träger (D)                 | 6. Endklemmen (F)           |
| 3. Vertikales Traggerüst (B)             | 7. Solarpanel-Tragarm (A)   |
| 4. Unterer Tragarm (C)                   | 8. Silikon-Pufferkissen (L) |

## Solarpanel



## Mikrowechselrichter

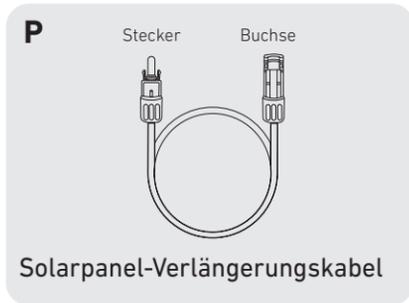


Hinweis: Das Aussehen des Produkts variiert je nach Anbieter und Charge.

- |               |               |                |
|---------------|---------------|----------------|
| 1. Montage    | 3. WLAN-Modul | 5. QC4-Stecker |
| 2. AC-Stecker | 4. QC4-Buchse |                |

## Zubehör

- |  |   |   |
|--|---|---|
| <b>A</b> Solarpanel-Tragarm (×4)                     | <b>B</b> Vertikales Traggerüst (×4)                 | <b>C</b> Unterer Tragarm (×4)                       |
| <b>D</b> U-förmiger Träger(×4)                       | <b>E</b> Befestigungsklemmen (×8)                   | <b>F</b> Endklemmen (×4)                            |
| <b>G</b> M6*100 Sechskantschrauben mit Flansch (×16) | <b>H</b> M6*65 Sechskantschrauben mit Flansch (×12) | <b>I</b> M6*12 Sechskantschrauben mit Flansch (×24) |
| <b>J</b> M6 Flanschmuttern (×20)                     | <b>K</b> 304 Schlauchklemmen aus Edelstahl (×10)    | <b>L</b> Schaumstoffpuffer (×4)                     |
| <b>M</b> Kreuzschlitzschraubendreher                 | <b>O</b> Hilfsseil für die Montage                  | (Nicht inbegriffen) Arbeitshandschuhe               |
| <b>N</b> Sechskantschlüssel                          |   |   |

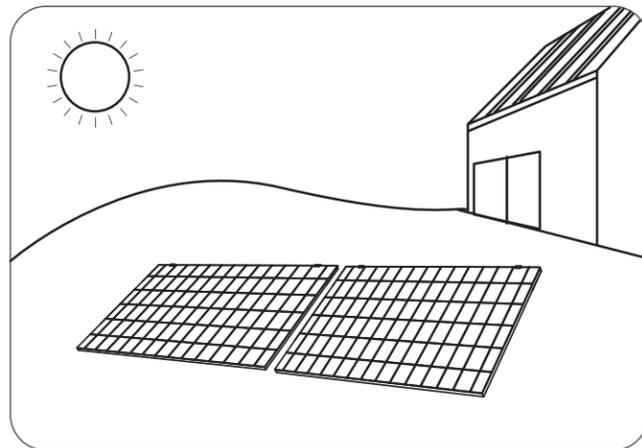
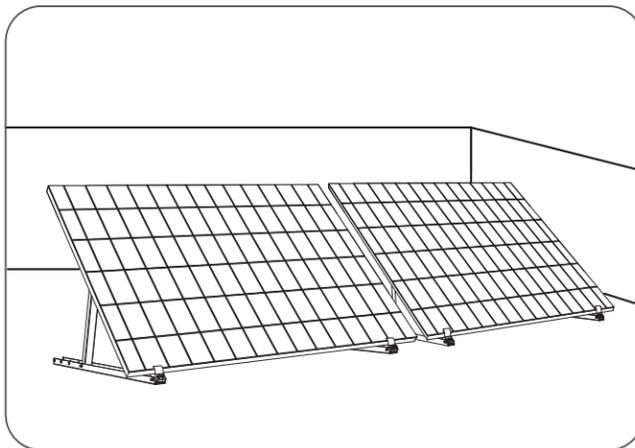
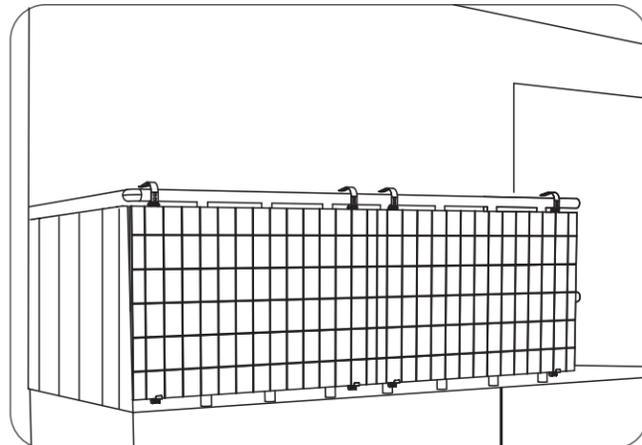
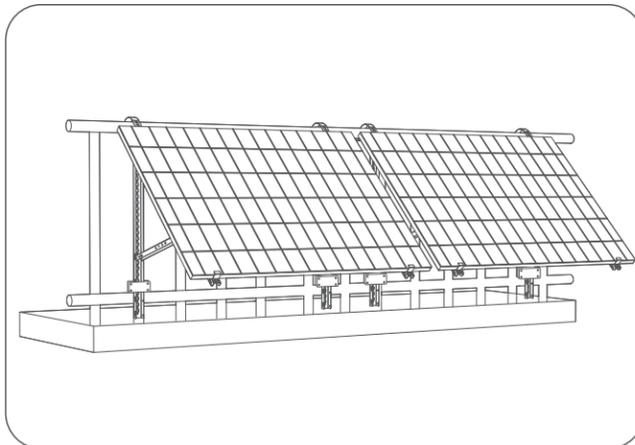


## Vor der Montage

- ⚠ Wenn Sie die Solaranlage sofort überprüfen und in Betrieb nehmen möchten, sollten Sie die Montage bei sonnigem Wetter durchführen.
- ⚠ Wir empfehlen, dass bei der Montage oder Demontage **mindestens drei Personen** zusammenarbeiten.

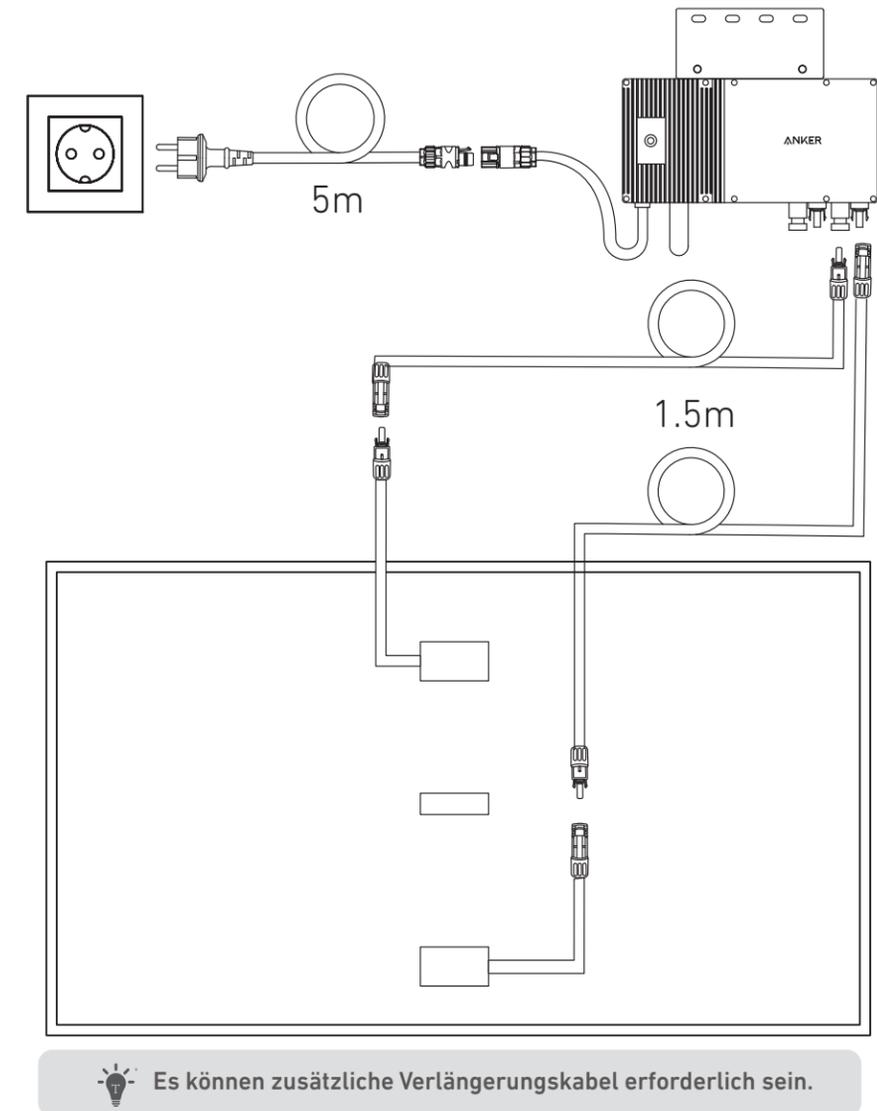
### Einen Standort auswählen

Das Solarpanel kann auf dem Balkon oder auf dem Boden montiert werden. Verschiedene Standorte erfordern unterschiedliche Montagethoden und Zubehör. Wählen Sie einen geeigneten Standort, bevor Sie die Solarpaneele montieren.



### Messen der Entfernung

Bestimmen Sie die Position des Mikrowechselrichters und Solarpanels mit dem Schuko-Anschlusskabel und Verlängerungskabel des Solarpanels.

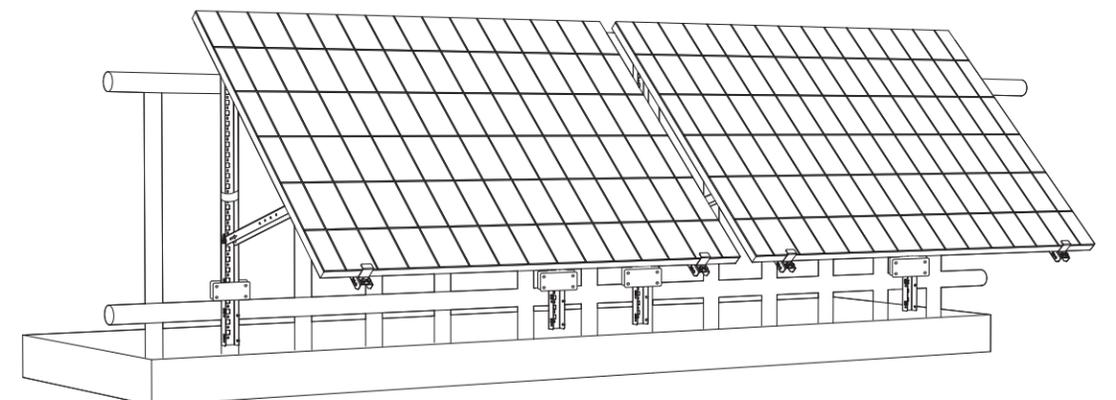


## Montage

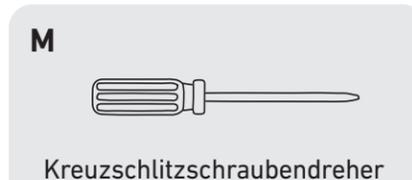
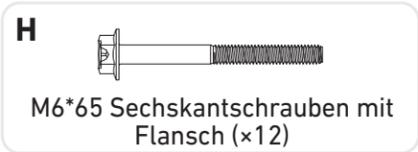
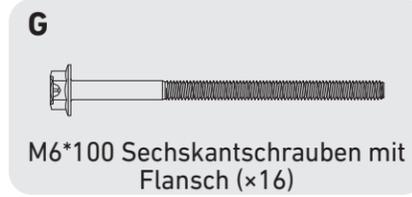
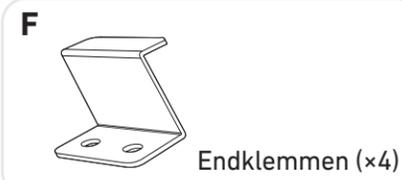
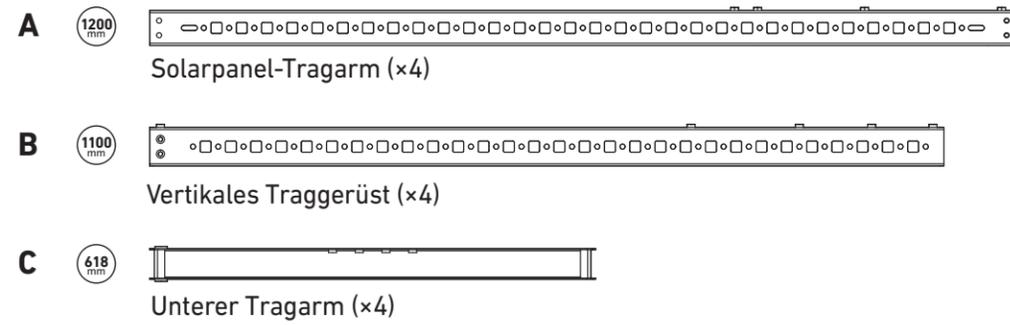
### Auf einem Balkon (unter 1,2 m)

- Stellen Sie sicher, dass das Solarpanel über das Balkongeländer hinausragen kann.
- Solarpaneele wiegen 90 kg (198,41 lbs), stellen Sie also sicher, dass der Balkon sie tragen kann.

### Option 1: Neigungswinkel von 30°, 35°, 40° und 45°

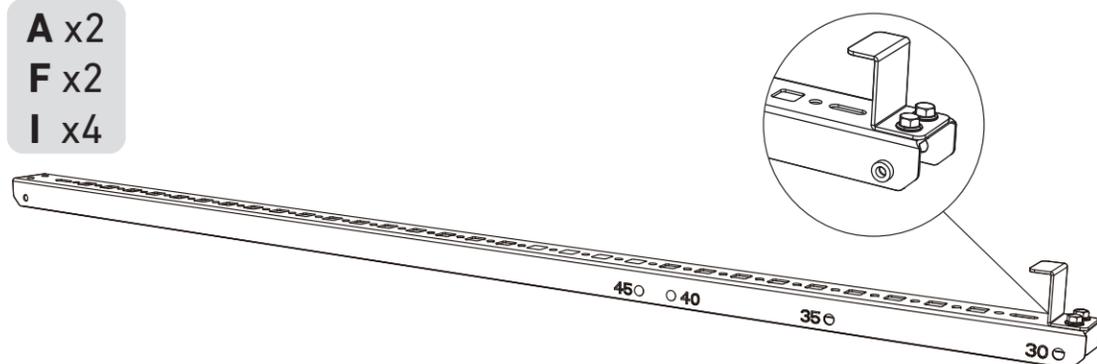


## Was Sie brauchen



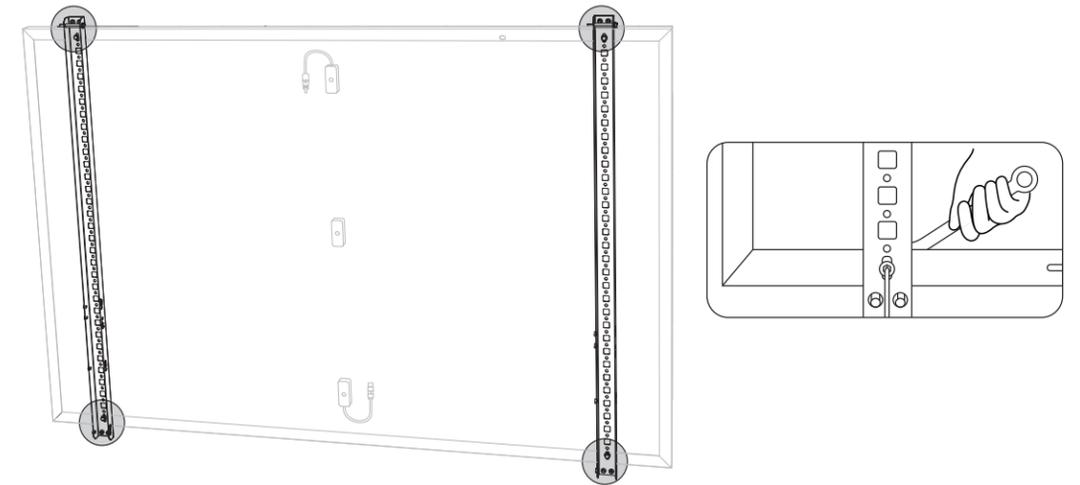
1. Bringen Sie die Endklemmen am **nummerierten** Ende des Solarpanel-Tragarms an.

**Hinweis:** Vergewissern Sie sich, dass die Endklemmen nach oben zeigen, wie in der Abbildung dargestellt.



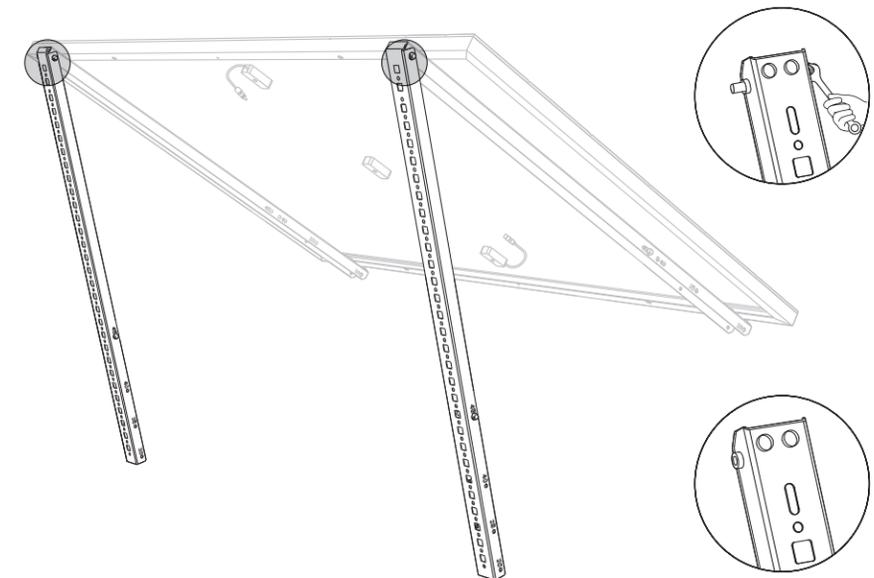
2. Montieren Sie die Solarpanel-Tragarme auf dem Solarpanel.

**A** x2  
**I** x4  
**J** x4



3. Montieren Sie das vertikale Gerüst und den Solarpanel-Tragarm, ohne die Schrauben festzuziehen.

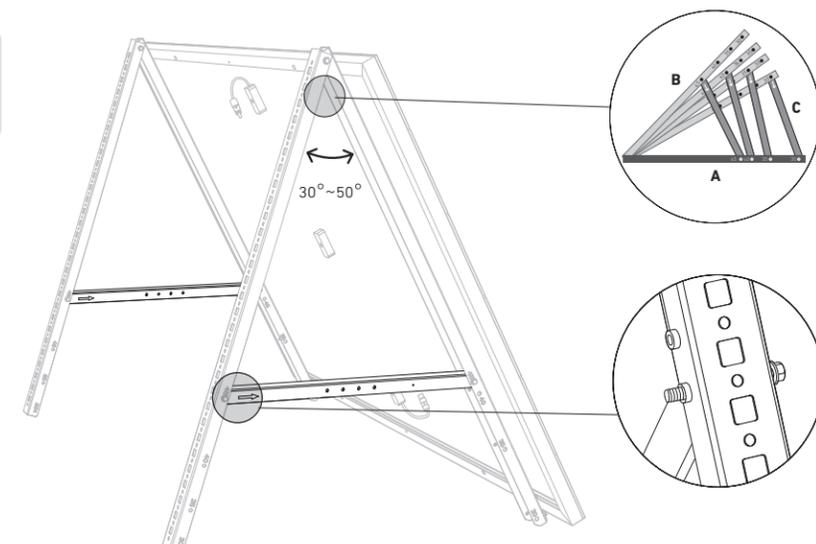
**B** x2  
**H** x2



4. Montieren Sie den unteren Tragarm und stellen Sie den Winkel so ein, dass die maximale Sonneneinstrahlung erreicht wird.

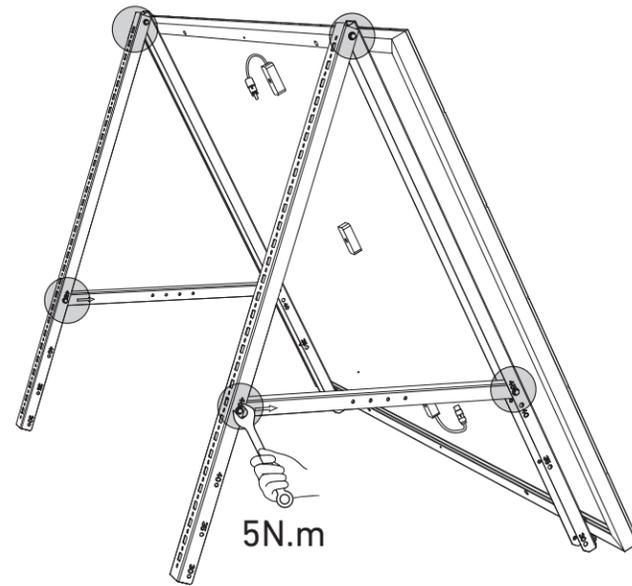
**Hinweis:** Achten Sie darauf, dass die beiden Enden des unteren Tragarms an den entsprechenden Nummern ausgerichtet sind.

**C** x2  
**H** x4



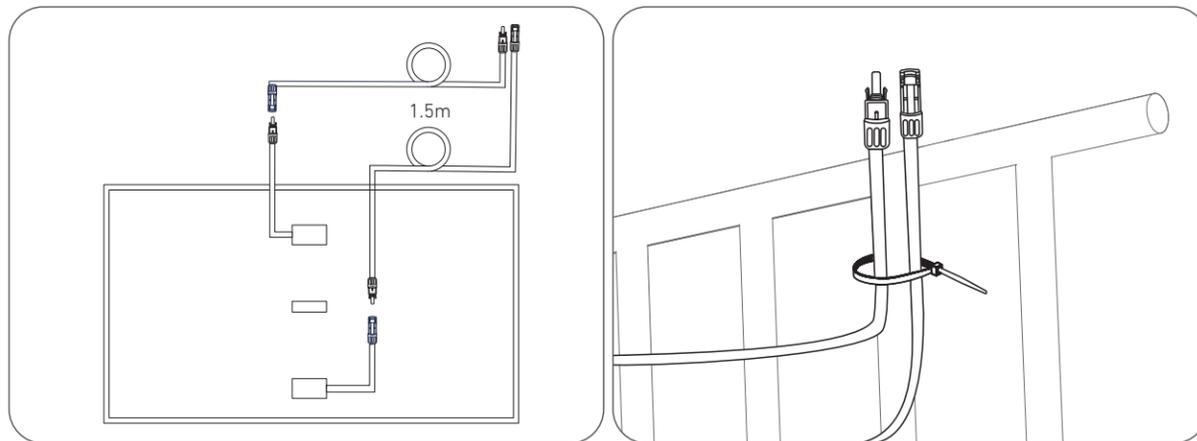
5. Ziehen Sie alle Schrauben mit einem Drehmoment von 5 Nm an.

**N x1**



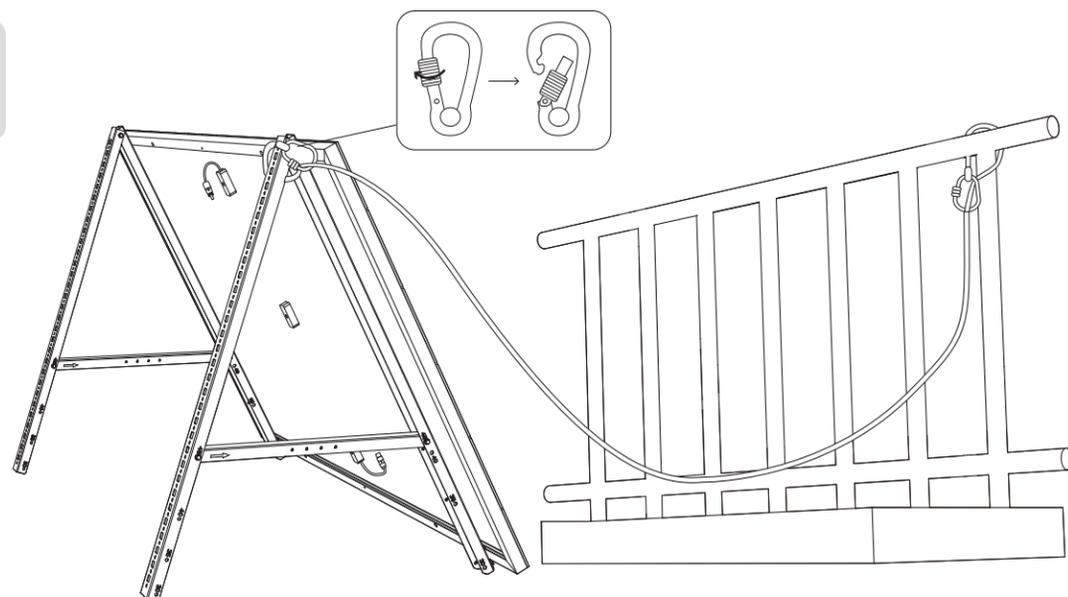
6. Verbinden Sie das Solarpanel mit dem Verlängerungskabel des Solarpanels.

**Hinweis:** Sichern Sie das Verlängerungskabel des Solarpanels vorübergehend mit Kabelbindern am Balkongeländer, um ein Herunterfallen zu vermeiden.



7. Befestigen Sie das Montagehilfsseil an der Halterung und am Balkongeländer. Stellen Sie sicher, dass das Seil straff gespannt ist.

**O x1**

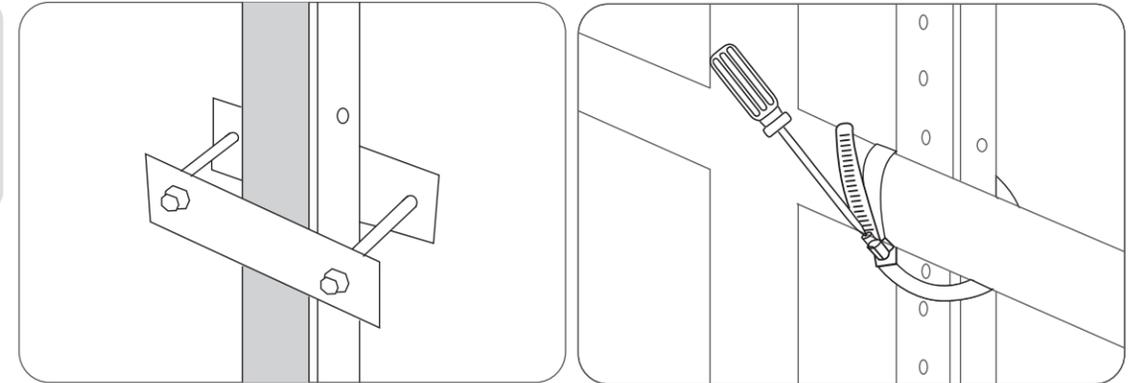


8. Bringen Sie die Halterungen für das Solarpanel am Balkongeländer an und befestigen Sie sie dann mit Befestigungsklemmen und Edelstahl-Sechskantmutter mit Flansch.



- Ziehen Sie die Edelstahl-Sechskantmutter mit Flansch im Uhrzeigersinn an und lösen Sie sie gegen den Uhrzeigersinn.
- Zur Befestigung der Halterungen auf einer Seite werden mindestens 2 Edelstahl-Sechskantmutter mit Flansch benötigt.

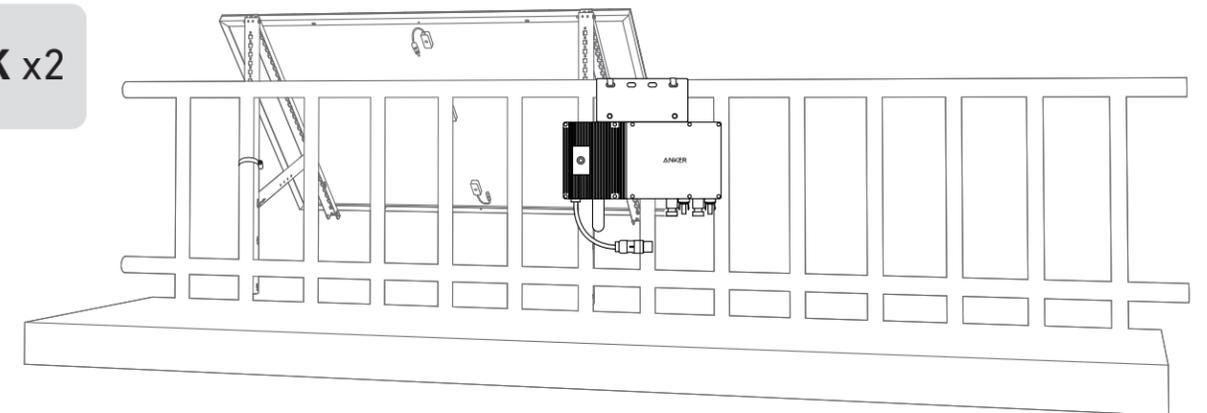
**E x1**  
**K x2**  
**G x4**  
**J x4**



9. Befestigen Sie den Mikrowechselrichter mit Edelstahl-Sechskantmutter mit Flansch am Balkongeländer.

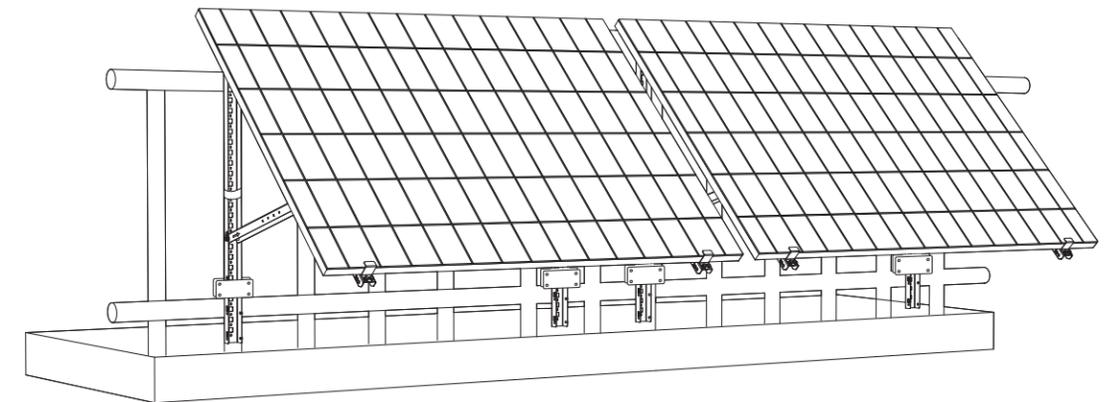
**Hinweis:** Die Vorderseite des Mikrowechselrichters (mit dem Anker-Logo) sollte nach außen zeigen.

**K x2**



*Prüfen Sie, ob alle Schrauben fest angezogen sind, und schließen Sie die Montage ab.*

10. Wiederholen Sie die obigen Schritte, um ein weiteres Solarpanel zu montieren.



11. Verbinden Sie das Solarpanel und den Mikrowechselrichter mit den Verlängerungskabeln des Solarpanels. Warten Sie 90 Sekunden, wenn die LED-Anzeige zu blinken beginnt.

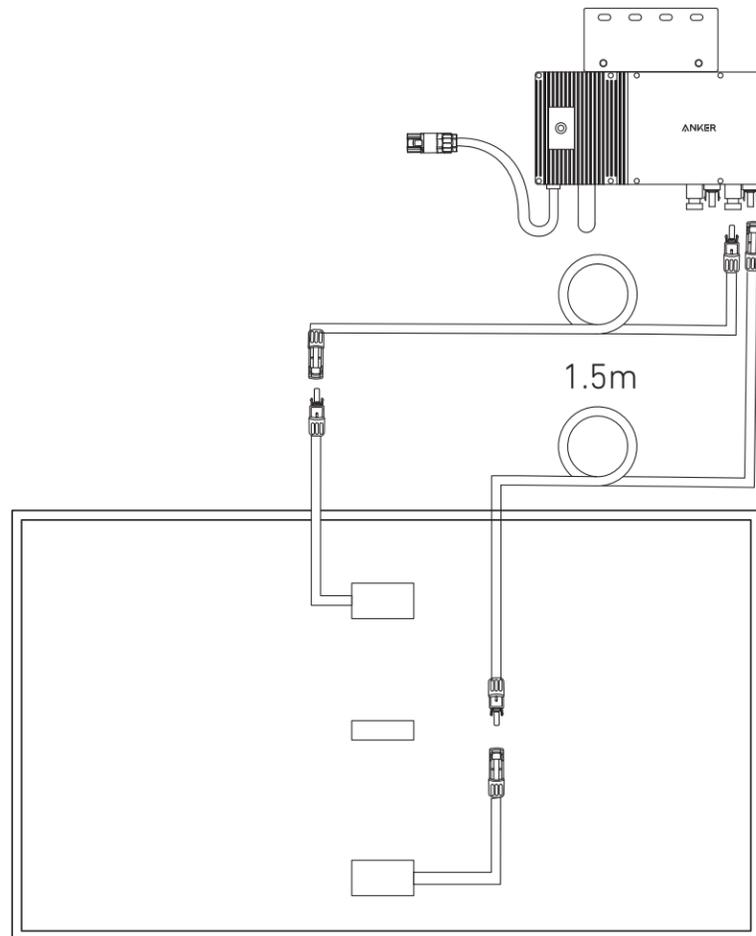
**Hinweis:**

1. Stellen Sie sicher, dass vor diesem Schritt zwei Solarpaneele installiert wurden.
2. Dieser Schritt muss bei ausreichender Sonneneinstrahlung erfolgen, damit das Solarpanel den Mikrowechselrichter mit Strom versorgen kann.

#### Statusüberprüfung:

I. Die LED-Leuchte am Mikrowechselrichter sollte langsam rot blinken (2 Sekunden lang an, dann 2 Sekunden lang aus), was anzeigt, dass der Mikrowechselrichter bereit ist. Andernfalls müssen Sie das Verlängerungskabel des Solarpanels abziehen und es wieder einstecken.

II. Die SSID des Mikrowechselrichters finden Sie auf der WLAN-Kopplungsseite Ihres Geräts (mit der Bezeichnung MI-XXXXXXX). (Koppeln Sie diese SSID noch nicht mit Ihrem Gerät). Ziehen Sie das Verlängerungskabel vom Solarpanel ab und installieren Sie es erneut, wenn Sie es nicht finden können. Nachdem die LED-Leuchte 90 Sekunden lang geblinkt hat, prüfen Sie es erneut.



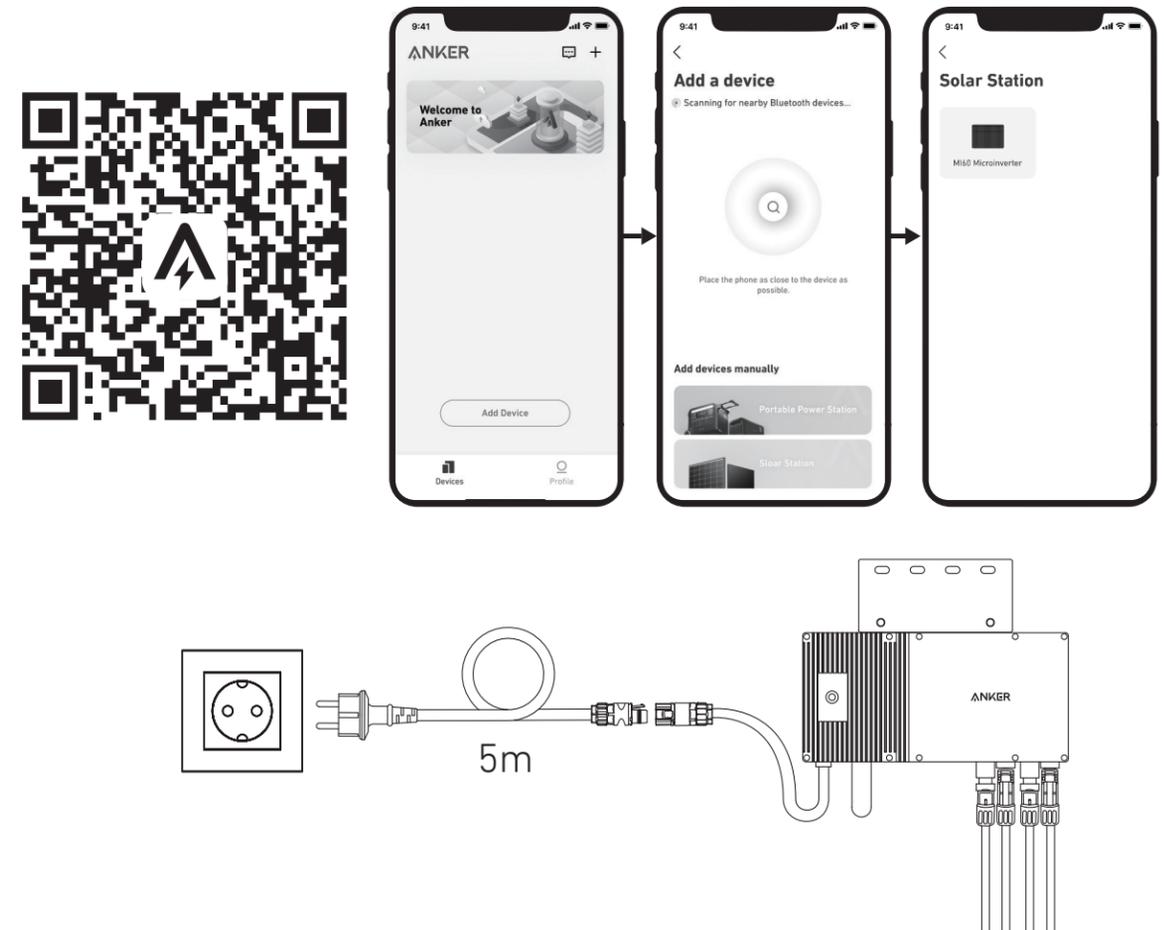
12. Laden Sie die App herunter und befolgen Sie die Anweisungen in der App, um die Konfiguration des Mikrowechselrichters und den Anschluss des Schuko-Kabels abzuschließen.

- ① Scannen Sie den QR-Code auf dem Mikrowechselrichter oder suchen Sie im App Store, bei Google Play oder in anderen offiziellen App-Stores nach "Anker", um die App herunterzuladen.
- ② Tippen Sie auf **Geräte hinzufügen** / „+“ > **Gerät hinzufügen** > **Solarstation** > **MI60 Mikrowechselrichter**.
- ③ Melden Sie sich bei Ihrem Anker-Konto an.
- ④ Wählen Sie die WLAN-SSID Ihres Hauses aus, geben Sie das Passwort ein und klicken Sie dann auf die Schaltfläche „Weiter“. Sie werden zur Seite mit den WLAN-Richtlinien des Geräts weitergeleitet.
- ⑤ Lesen Sie die Richtlinien und klicken Sie dann auf die Schaltfläche „Verbindung mit dem WLAN des Geräts herstellen“. Sie werden zur Seite mit der WLAN-Kopplungsliste Ihrer Geräte weitergeleitet.
- ⑥ Koppeln Sie die SSID des Mikrowechselrichters (mit der Bezeichnung MI-XXXXXXX) in der WLAN-Kopplungsseite mit Ihrem Gerät. Das Standardpasswort lautet 12345678.
- ⑦ Kehren Sie zur Anker-App zurück. Es wird eine Scan-Seite angezeigt; warten Sie eine Weile.
- ⑧ Wenn Sie auf die Seite „Keine Geräte gefunden“ weitergeleitet werden, drücken Sie die Schaltfläche „Wiederholen“ und folgen Sie den Anweisungen, um alle Verlängerungskabel des Solarpanels vom Mikrowechselrichter zu trennen. Wiederholen Sie dann die Schritte 11 und 12 (mit Ausnahme des Herunterladens und der Anmeldung).
- ⑨ Wenn Sie auf die Seite „Überprüfung des Verteilernetzes“ weitergeleitet werden, können Sie den Mikrowechselrichter über das Schuko-Kabel an Ihr Hausnetz anschließen.

#### Statusüberprüfung:

I. Wenn die LED-Leuchte am Mikrowechselrichter langsam grün blinkt (1 Sekunde an, dann 1 Sekunde aus), wurde die WLAN-Verbindung erfolgreich hergestellt. Fahren Sie mit Schritt 13 fort.

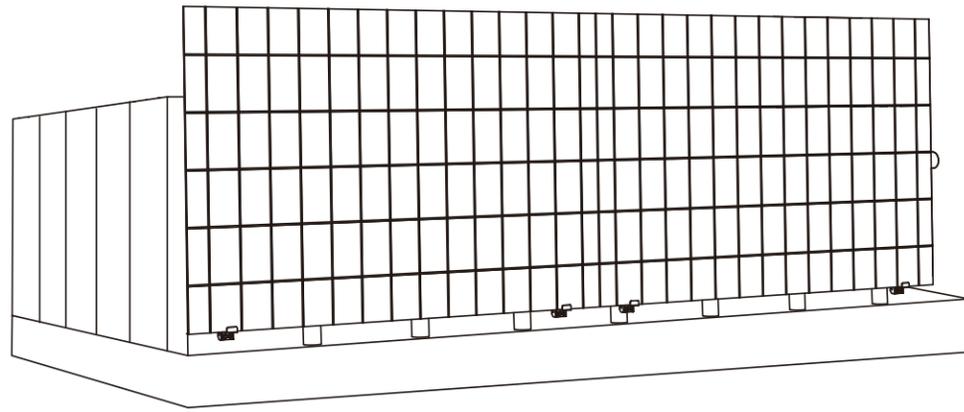
II. I. Wenn die LED-Leuchte am Mikrowechselrichter langsam orange blinkt (1 Sekunde an, dann 1 Sekunde aus), ist die Kommunikation und Verbindung fehlgeschlagen. Trennen Sie das Schuko-Kabel von Ihrem Hausnetz und ziehen Sie dann alle Verlängerungskabel der Solarmodule vom Mikrowechselrichter ab, um die Verbindung zu trennen. Wiederholen Sie die Schritte 11 und 12 (mit Ausnahme des Herunterladens und der Anmeldung).



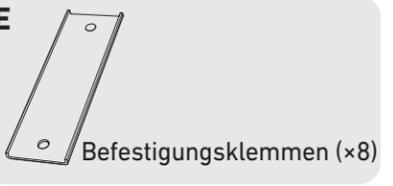
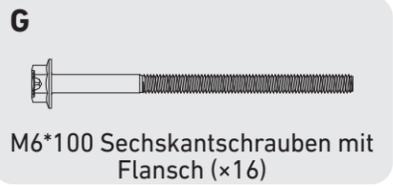
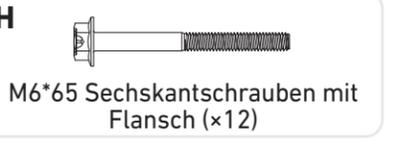
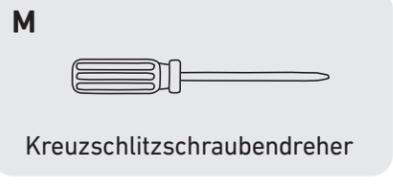
13. Nach 20 Minuten erhalten Sie Daten von der PV-Balkon-Solaranlage auf Ihrer Anker-App.

**Hinweis:** Gemäß den behördlichen Vorschriften und zur Gewährleistung der Sicherheit darf der Mikrowechselrichter erst dann in Betrieb genommen werden, wenn er 5 Minuten lang an ein Stromnetz angeschlossen ist. Um die Genauigkeit der Daten zu verbessern, überprüft und validiert das System die Daten 15 Minuten lang, bevor es sie in der App anzeigt.

## Option 2: Neigungswinkel von 0°

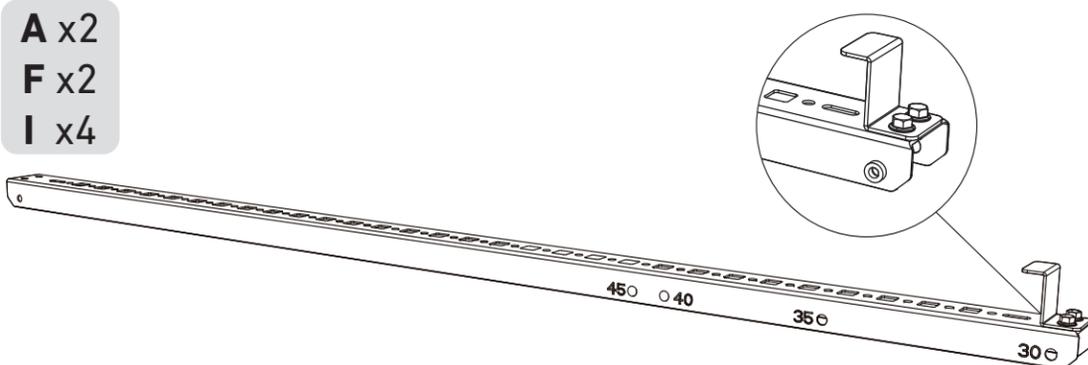


### Was Sie brauchen

<b>A</b>  Solarpanel-Tragarm (x4)		
<b>E</b>  Befestigungsklemmen (x8)	<b>F</b>  Endklemmen (x4)	<b>G</b>  M6*100 Sechskantschrauben mit Flansch (x16)
<b>H</b>  M6*65 Sechskantschrauben mit Flansch (x12)	<b>I</b>  M6*12 Sechskantschrauben mit Flansch (x24)	<b>J</b>  M6 Flanschmuttern (x20)
<b>K</b>  304 Schlauchklemmen aus Edelstahl (x10)	<b>L</b>  Schaumstoffpuffer (x4)	<b>M</b>  Kreuzschlitzschraubendreher
<b>N</b>  Sechskantschlüssel	<b>O</b>  Hilfsseil für die Montage	 (Nicht inbegriffen) Arbeitshandschuhe

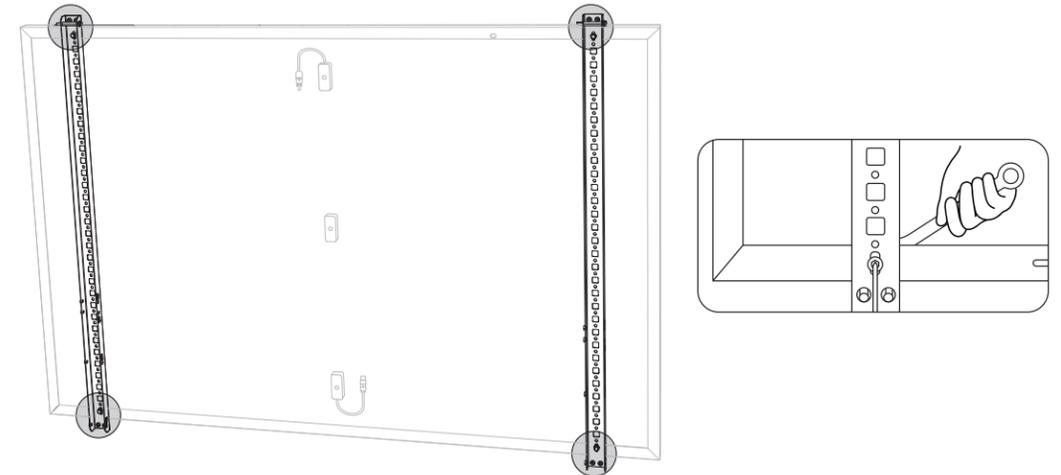
1. Bringen Sie die Endklemmen am **nummerierten** Ende des Solarpanel-Tragarms an.

**Hinweis:** Vergewissern Sie sich, dass die Endklemmen nach oben zeigen, wie in der Abbildung dargestellt.



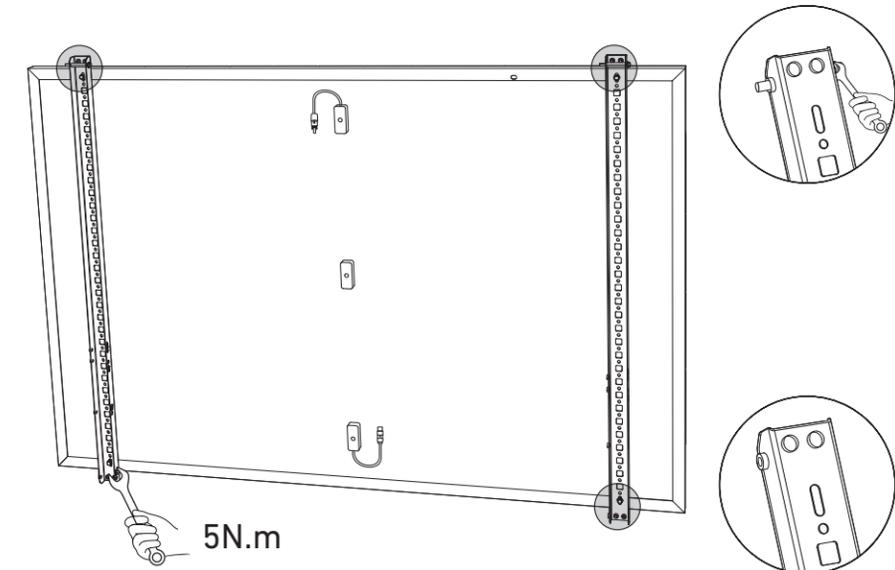
2. Montieren Sie die Solarpanel-Tragarme auf dem Solarpanel.

**A x2**  
**I x4**  
**J x4**



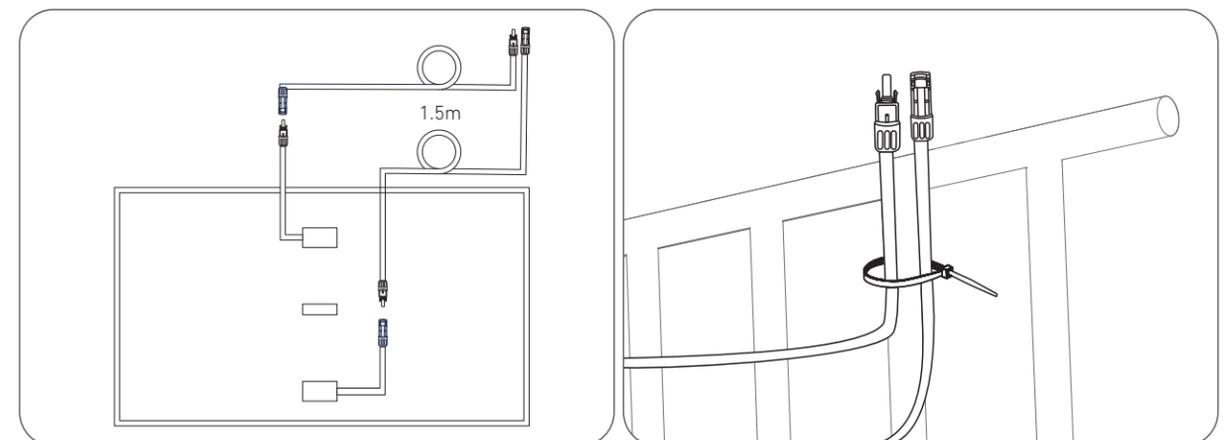
3. Ziehen Sie alle Schrauben mit einem Drehmoment von 5 Nm an.

**N x1**



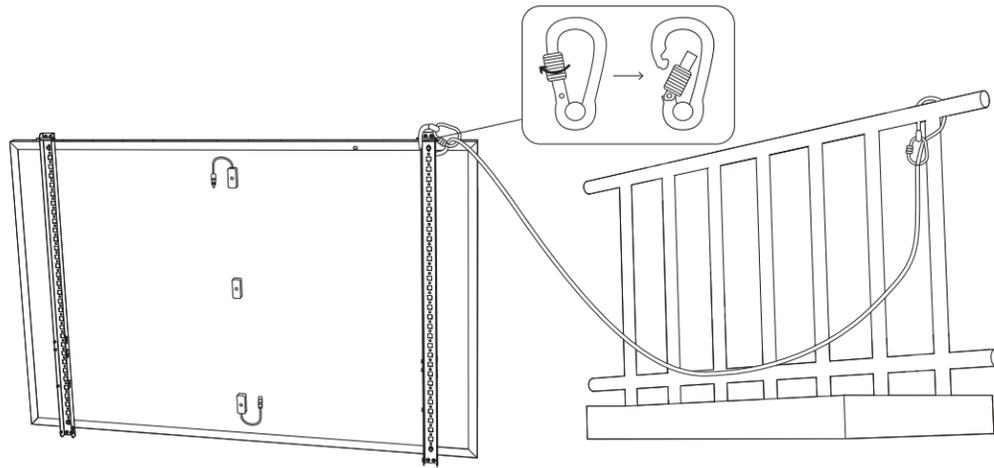
4. Verbinden Sie das Solarpanel mit dem Verlängerungskabel des Solarpanels.

**Hinweis:** Sichern Sie das Verlängerungskabel des Solarpanels vorübergehend mit Kabelbindern am Balkongeländer, um ein Herunterfallen zu vermeiden.



5. Befestigen Sie das Montagehilfsseil an der Halterung und am Balkongeländer. Stellen Sie sicher, dass das Seil straff gespannt ist.

**O x1**

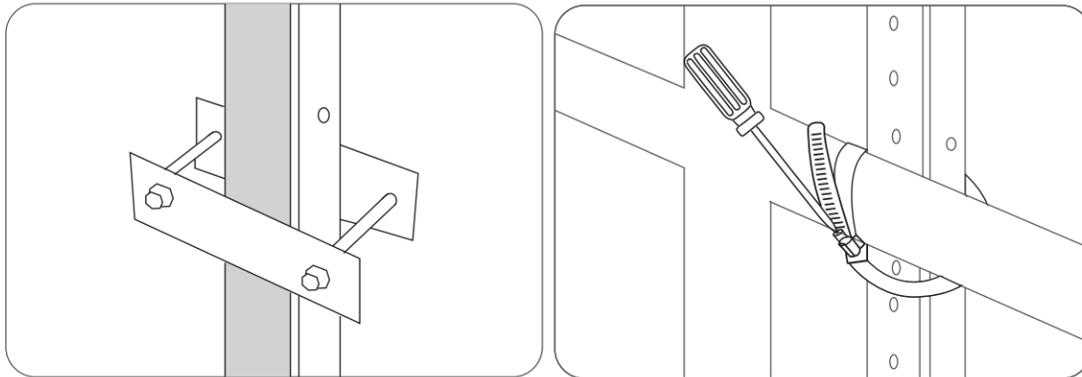


6. Bringen Sie die Halterungen für das Solarpanel am Balkongeländer an und befestigen Sie sie dann mit Befestigungsklemmen und Edelstahl-Sechskantmutter mit Flansch.



- Ziehen Sie die Edelstahl-Sechskantmutter mit Flansch im Uhrzeigersinn an und lösen Sie sie gegen den Uhrzeigersinn.
- Zur Befestigung der Halterungen auf einer Seite werden mindestens 2 Edelstahl-Sechskantmutter mit Flansch benötigt.

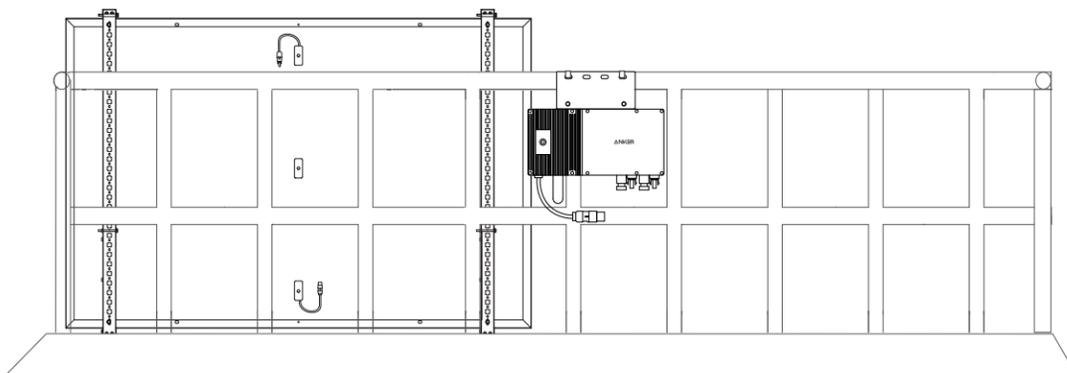
**E x1**  
**K x2**  
**G x4**  
**J x4**



7. Befestigen Sie den Mikrowechselrichter mit Edelstahl-Sechskantmutter mit Flansch am Balkongeländer.

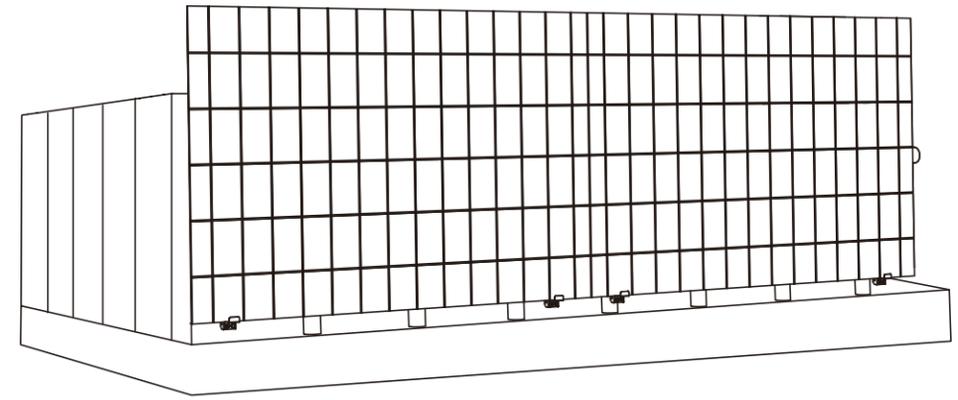
**Hinweis:** Die Vorderseite des Mikrowechselrichters (mit dem Anker-Logo) sollte nach außen zeigen.

**K x2**



Prüfen Sie, ob alle Schrauben fest angezogen sind, und schließen Sie die Montage ab.

8. Wiederholen Sie die obigen Schritte, um ein weiteres Solarpanel zu montieren.



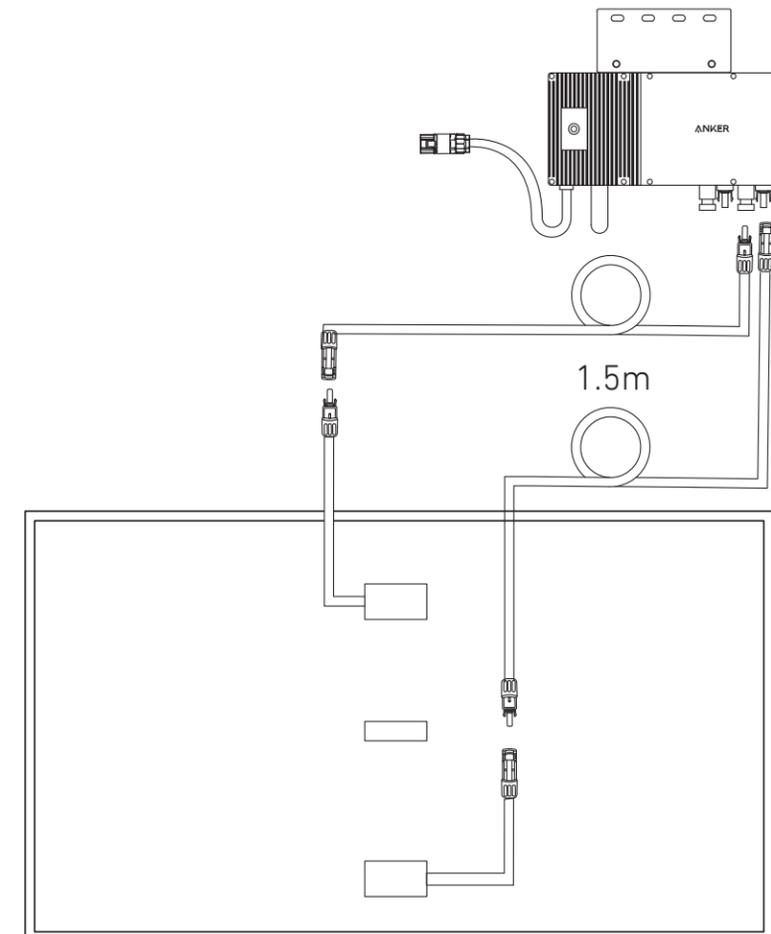
9. Verbinden Sie das Solarpanel und den Mikrowechselrichter mit den Verlängerungskabeln des Solarpanels. Warten Sie 90 Sekunden, wenn die LED-Anzeige zu blinken beginnt.

**Hinweis:**

1. Stellen Sie sicher, dass vor diesem Schritt zwei Solarpaneele installiert wurden.
2. Dieser Schritt muss bei ausreichender Sonneneinstrahlung erfolgen, damit das Solarpanel den Mikrowechselrichter mit Strom versorgen kann.

**Statusüberprüfung:**

- I. Die LED-Leuchte am Mikrowechselrichter sollte langsam rot blinken (2 Sekunden lang an, dann 2 Sekunden lang aus), was anzeigt, dass der Mikrowechselrichter bereit ist. Andernfalls müssen Sie das Verlängerungskabel des Solarpanels abziehen und es wieder einstecken.
- II. Die SSID des Mikrowechselrichters finden Sie auf der WLAN-Kopplungsseite Ihres Geräts (mit der Bezeichnung MI-XXXXXXXX) (Koppeln Sie diese SSID noch nicht mit Ihrem Gerät). Ziehen Sie das Verlängerungskabel vom Solarpanel ab und installieren Sie es erneut, wenn Sie es nicht finden können. Nachdem die LED-Leuchte 90 Sekunden lang geblinkt hat, prüfen Sie es erneut.



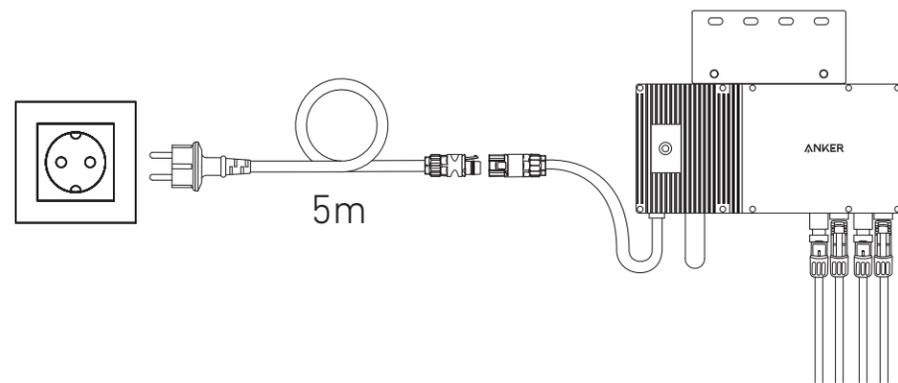
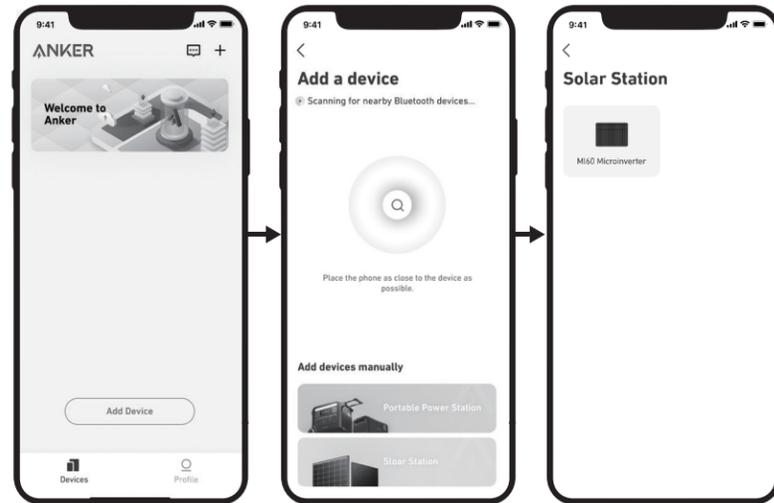
10. Laden Sie die App herunter und befolgen Sie die Anweisungen in der App, um die Konfiguration des Mikrowechselrichters und den Anschluss des Schuko-Kabels abzuschließen.

- ① Scannen Sie den QR-Code auf dem Mikrowechselrichter oder suchen Sie im App Store, bei Google Play oder in anderen offiziellen App-Stores nach "Anker", um die App herunterzuladen.
- ② Tippen Sie auf **Geräte hinzufügen/„+“ > Gerät hinzufügen > Solarstation > MI60 Mikrowechselrichter..**
- ③ Melden Sie sich bei Ihrem Anker-Konto an.
- ④ Wählen Sie die WLAN-SSID Ihres Hauses aus, geben Sie das Passwort ein und klicken Sie dann auf die Schaltfläche „Weiter“. Sie werden zur Seite mit den WLAN-Richtlinien des Geräts weitergeleitet.
- ⑤ Lesen Sie die Richtlinien und klicken Sie dann auf die Schaltfläche „Verbindung mit dem WLAN des Geräts herstellen“. Sie werden zur Seite mit der WLAN-Kopplungsliste Ihrer Geräte weitergeleitet.
- ⑥ Koppeln Sie die SSID des Mikrowechselrichters (mit der Bezeichnung MI-XXXXXXX) in der WLAN-Kopplungsseite mit Ihrem Gerät. Das Standardpasswort lautet 12345678.
- ⑦ Kehren Sie zur Anker-App zurück. Es wird eine Scan-Seite angezeigt; warten Sie eine Weile.
- ⑧ Wenn Sie auf die Seite „Keine Geräte gefunden“ weitergeleitet werden, drücken Sie die Schaltfläche „Wiederholen“ und folgen Sie den Anweisungen, um alle Verlängerungskabel des Solarpanels vom Mikrowechselrichter zu trennen. Wiederholen Sie dann die Schritte 9 und 10 (mit Ausnahme des Herunterladens und der Anmeldung).
- ⑨ Wenn Sie auf die Seite „Überprüfung des Verteilernetzes“ weitergeleitet werden, können Sie den Mikrowechselrichter über das Schuko-Kabel an Ihr Hausnetz anschließen.

**Statusüberprüfung:**

I. Wenn die LED-Leuchte am Mikrowechselrichter langsam grün blinkt (1 Sekunde an, dann 1 Sekunde aus), wurde die WLAN-Verbindung erfolgreich hergestellt. Fahren Sie mit Schritt 11 fort.

II. I. Wenn die LED-Leuchte am Mikrowechselrichter langsam orange blinkt (1 Sekunde an, dann 1 Sekunde aus), ist die Kommunikation und Verbindung fehlgeschlagen. Trennen Sie das Schuko-Kabel von Ihrem Hausnetz und ziehen Sie dann alle Verlängerungskabel der Solarmodule vom Mikrowechselrichter ab, um die Verbindung zu trennen. Wiederholen Sie die Schritte 9 und 10 (mit Ausnahme des Herunterladens und der Anmeldung).



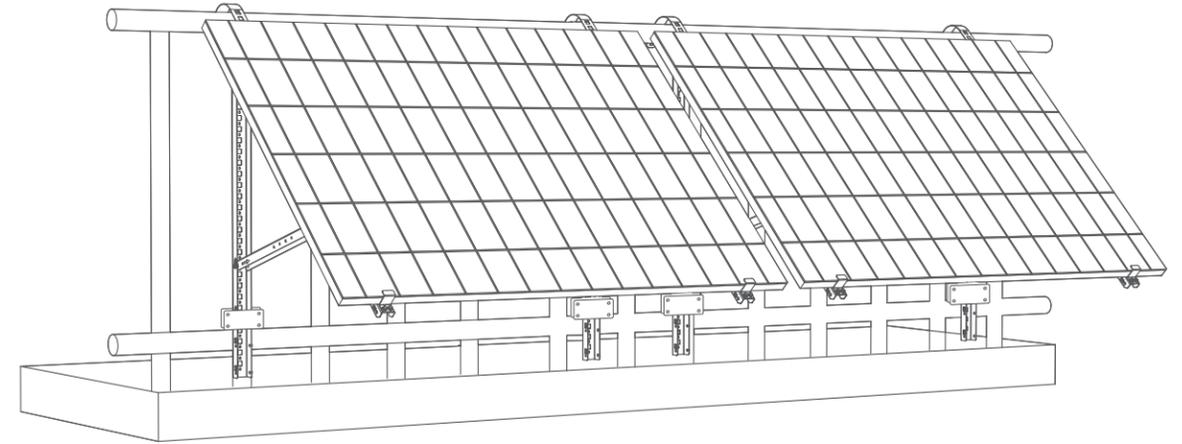
11. Nach 20 Minuten erhalten Sie Daten von der PV-Balkon-Solaranlage auf Ihrer Anker-App.

**Hinweis:** Gemäß den behördlichen Vorschriften und zur Gewährleistung der Sicherheit darf der Mikrowechselrichter erst dann in Betrieb genommen werden, wenn er 5 Minuten lang an ein Stromnetz angeschlossen ist. Um die Genauigkeit der Daten zu verbessern, überprüft und validiert das System die Daten 15 Minuten lang, bevor es sie in der App anzeigt.

**Auf einem Balkon (1,2 m oder mehr)**

- Stellen Sie sicher, dass das Solarpanel über das Balkongeländer hinausragen kann.
- Solarpaneele wiegen 90 kg (198,41 lbs), stellen Sie also sicher, dass der Balkon sie tragen kann.

**Option 1: Neigungswinkel von 30°, 35°, 40° und 45°**



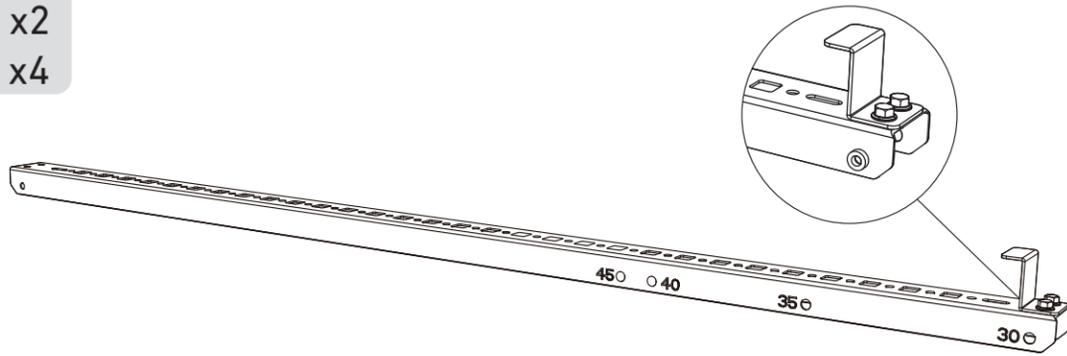
**Was Sie brauchen**

- A** 1200 mm Solarpanel-Tragarm (×4)
- B** 1100 mm Vertikales Traggerüst (×4)
- C** 618 mm Unterer Tragarm (×4)
- D** U-förmiger Träger (×4)
- E** Befestigungsklemmen (×8)
- F** Endklemmen (×4)
- G** M6\*100 Sechskantschrauben mit Flansch (×16)
- H** M6\*65 Sechskantschrauben mit Flansch (×12)
- I** M6\*12 Sechskantschrauben mit Flansch (×24)
- J** M6 Flanschmuttern (×20)
- K** 304 Schlauchklemmen aus Edelstahl (×10)
- L** Schaumstoffpuffer (×4)
- M** Kreuzschlitzschraubendreher
- N** Sechskantschlüssel
- O** Hilfsseil für die Montage
- (Nicht inbegriffen)** Arbeitshandschuhe

1. Bringen Sie die Endklemmen am nummerierten Ende des Solarpanel-Tragarms an.

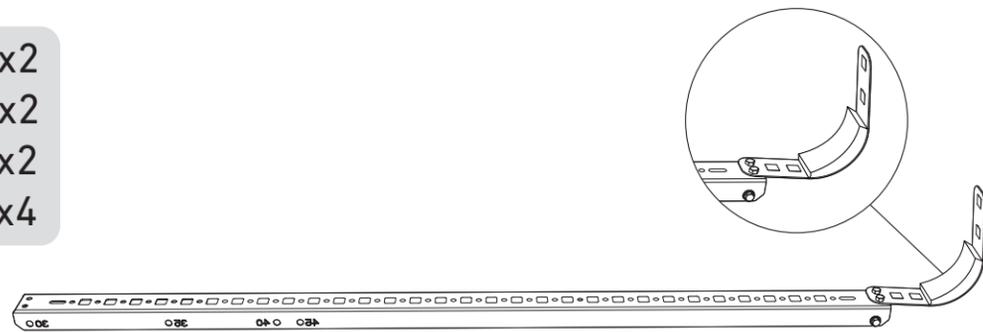
**Hinweis:** Vergewissern Sie sich, dass die Endklemmen nach oben zeigen, wie in der Abbildung dargestellt.

**A x2**  
**F x2**  
**I x4**



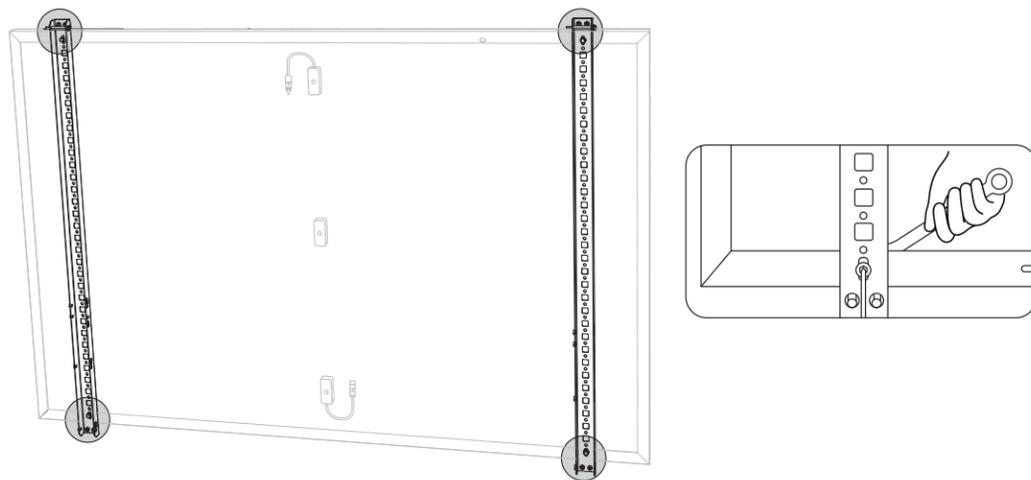
2. Legen Sie die Silikon-Pufferkissen auf die U-förmigen Träger. Befestigen Sie dann die Haken an den vertikalen Traggerüst en.

**B x2**  
**D x2**  
**L x2**  
**I x4**



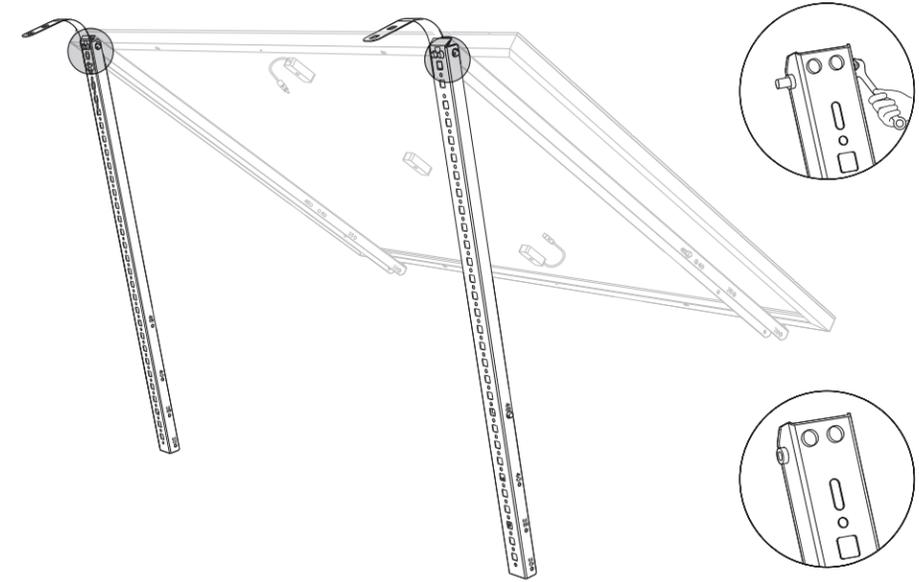
3. Montieren Sie die Solarpanel-Tragarme auf dem Solarpanel.

**I x4**  
**J x4**



4. Montieren Sie das vertikale Gerüst und den Solarpanel-Tragarm, ohne die Schrauben festzuziehen.

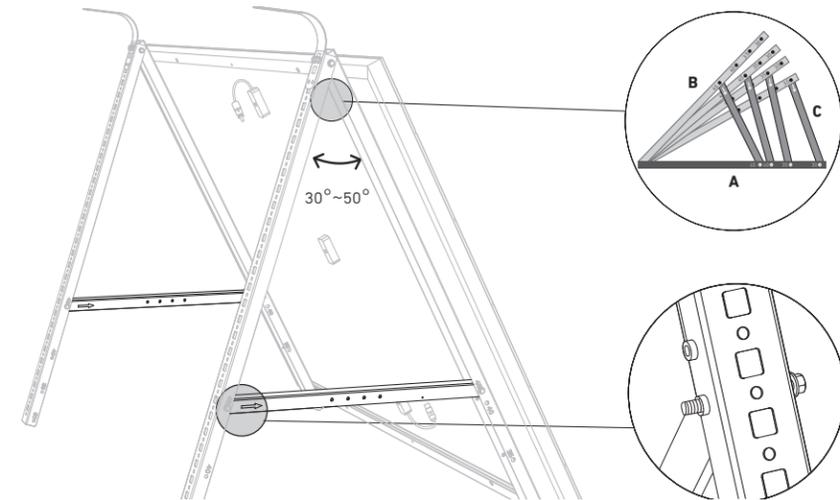
**B x2**  
**H x2**



5. Montieren Sie den unteren Tragarm und stellen Sie den Winkel so ein, dass die maximale Sonneneinstrahlung erreicht wird.

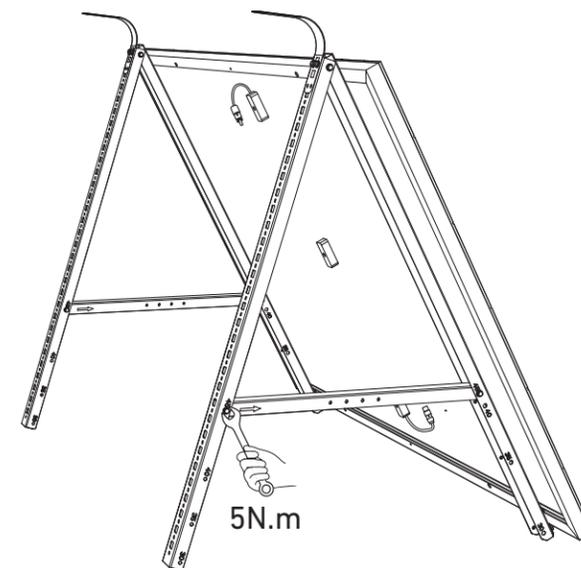
**Hinweis:** Achten Sie darauf, dass die beiden Enden des unteren Tragarms an den entsprechenden Nummern ausgerichtet sind.

**C x2**  
**H x4**



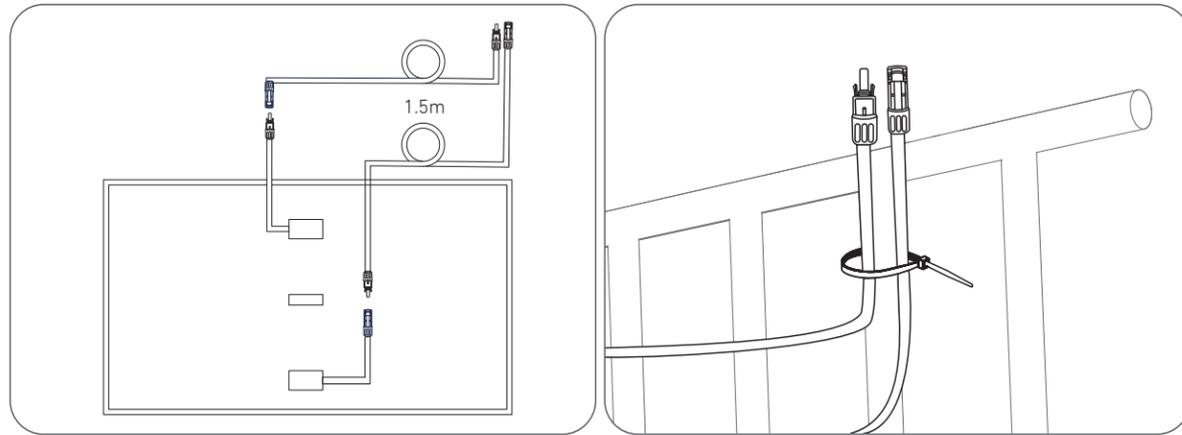
6. Ziehen Sie alle Schrauben mit einem Drehmoment von 5 N.m an.

**N x1**

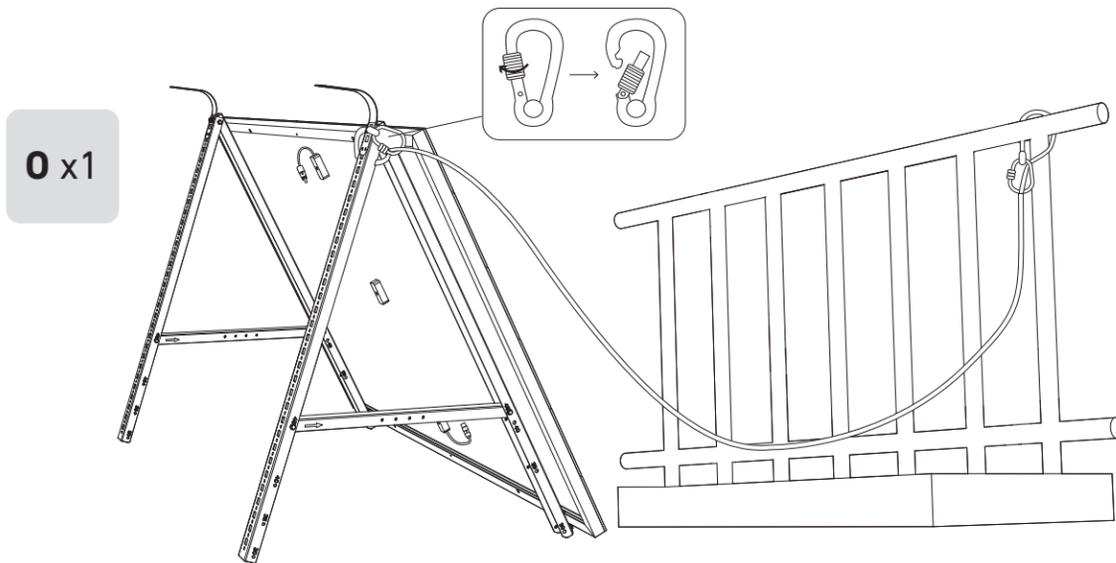


7. Verbinden Sie das Solarpanel mit dem Verlängerungskabel des Solarpanels.

**Hinweis:** Sichern Sie das Verlängerungskabel des Solarpanels vorübergehend mit Kabelbindern am Balkongeländer, um ein Herunterfallen zu vermeiden.



8. Befestigen Sie das Montagehilfsseil an der Halterung und am Balkongeländer. Stellen Sie sicher, dass das Seil straff gespannt ist.

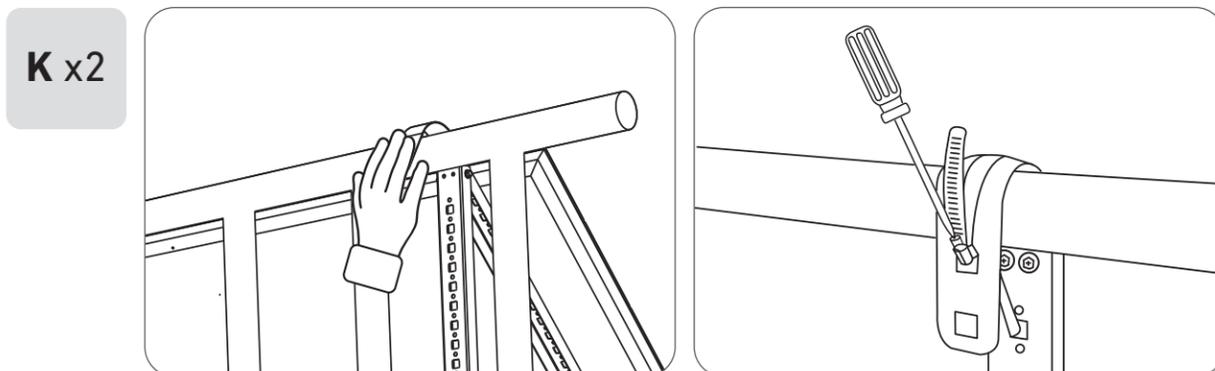


O x1

9. Hängen Sie das Solarpanel an das Balkongeländer und passen Sie die U-förmigen Träger manuell an die Form des Balkongeländers an. Sichern Sie dann die U-förmigen Träger mit Edelstahl-Sechskantmutter mit Flansch.

⚠ Halten Sie das Solarpanel fest, bis die U-förmigen Träger mit den Edelstahl-Sechskantmutter mit Flansch sicher befestigt sind. Werden die U-förmigen Träger zu häufig gedrückt, kann die Lackoberfläche Risse bekommen.

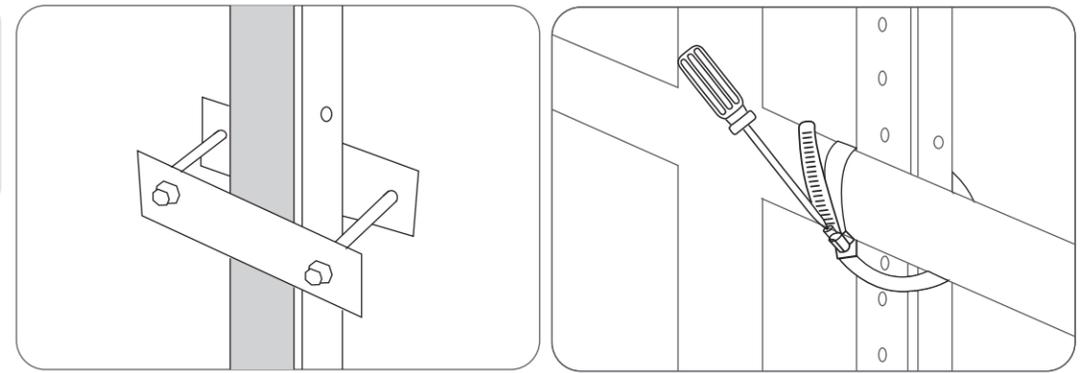
- Ziehen Sie die Edelstahl-Sechskantmutter mit Flansch im Uhrzeigersinn fest.
- Lösen Sie die Edelstahl-Sechskantmutter mit Flansch gegen den Uhrzeigersinn.



K x2

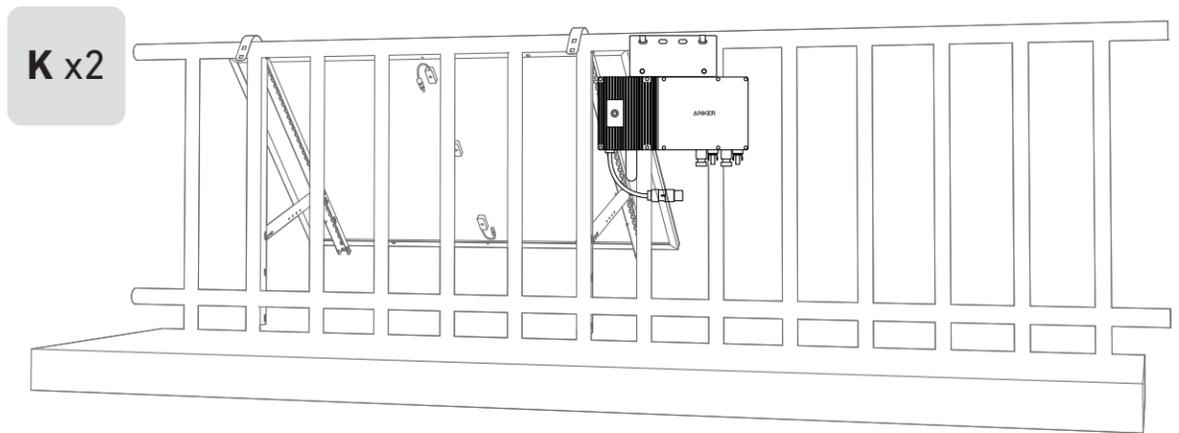
10. Bringen Sie die Halterungen für das Solarpanel am Balkongeländer an und befestigen Sie sie dann mit Befestigungsklemmen und Edelstahl-Sechskantmutter mit Flansch.

E x1  
K x2  
G x4  
J x4



11. Befestigen Sie den Mikrowechselrichter mit Edelstahl-Sechskantmutter mit Flansch am Balkongeländer.

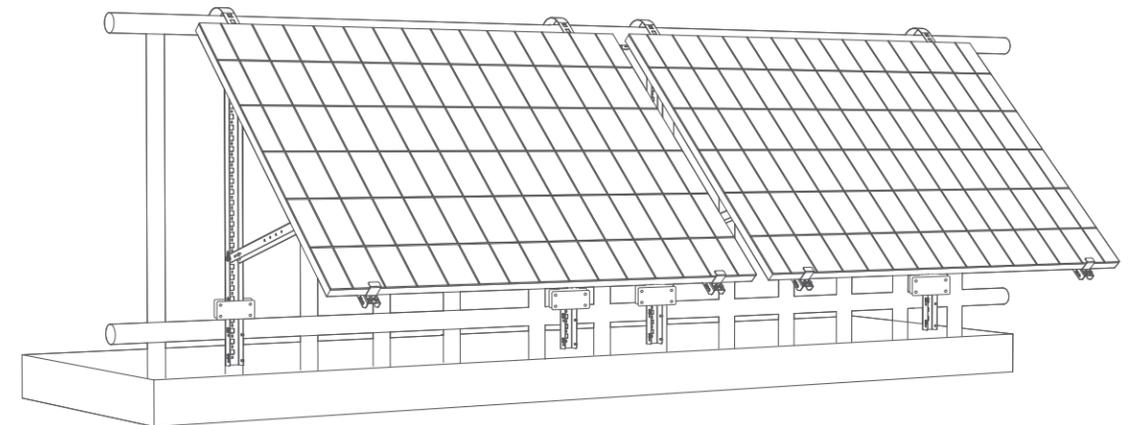
**Hinweis:** Die Vorderseite des Mikrowechselrichters (mit dem Anker-Logo) sollte nach außen zeigen.



K x2

Prüfen Sie, ob alle Schrauben fest angezogen sind, und schließen Sie die Montage ab.

12. Wiederholen Sie die obigen Schritte, um ein weiteres Solarpanel zu montieren.



13. Verbinden Sie das Solarpanel und den Mikrowechselrichter mit den Verlängerungskabeln des Solarpanels. Warten Sie 90 Sekunden, wenn die LED-Anzeige zu blinken beginnt.

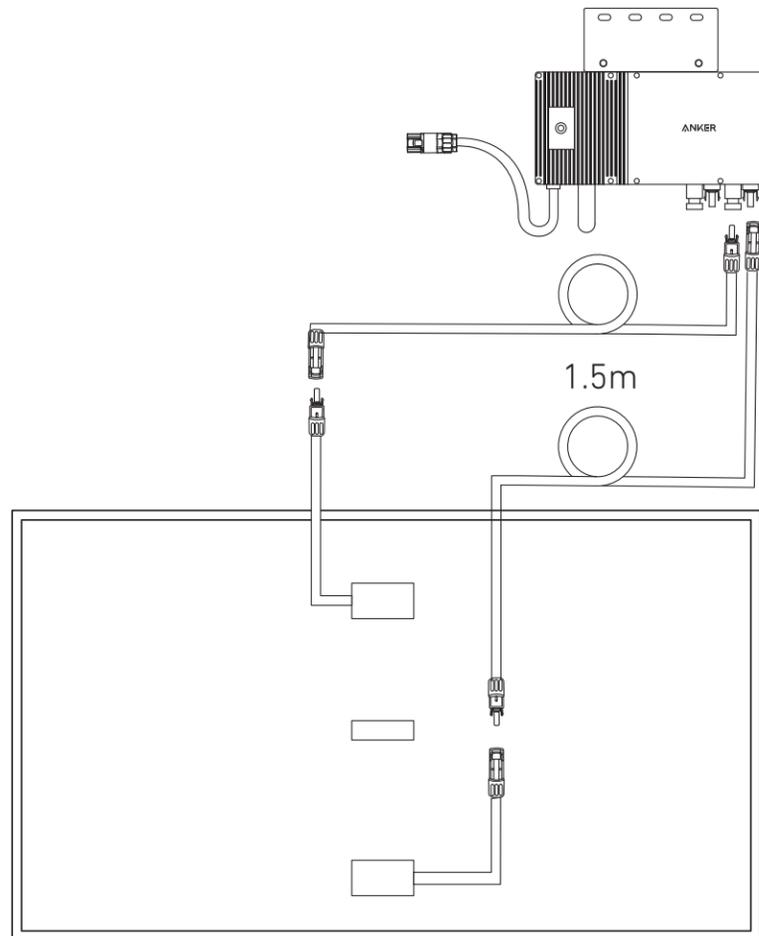
**Hinweis:**

1. Stellen Sie sicher, dass vor diesem Schritt zwei Solarpaneele installiert wurden.
2. Dieser Schritt muss bei ausreichender Sonneneinstrahlung erfolgen, damit das Solarpanel den Mikrowechselrichter mit Strom versorgen kann.

#### Statusüberprüfung:

I. Die LED-Leuchte am Mikrowechselrichter sollte langsam rot blinken (2 Sekunden lang an, dann 2 Sekunden lang aus), was anzeigt, dass der Mikrowechselrichter bereit ist. Andernfalls müssen Sie das Verlängerungskabel des Solarpanels abziehen und es wieder einstecken.

II. Die SSID des Mikrowechselrichters finden Sie auf der WLAN-Kopplungsseite Ihres Geräts (mit der Bezeichnung MI-XXXXXXX). (Koppeln Sie diese SSID noch nicht mit Ihrem Gerät). Ziehen Sie das Verlängerungskabel vom Solarpanel ab und installieren Sie es erneut, wenn Sie es nicht finden können. Nachdem die LED-Leuchte 90 Sekunden lang geblinkt hat, prüfen Sie es erneut.



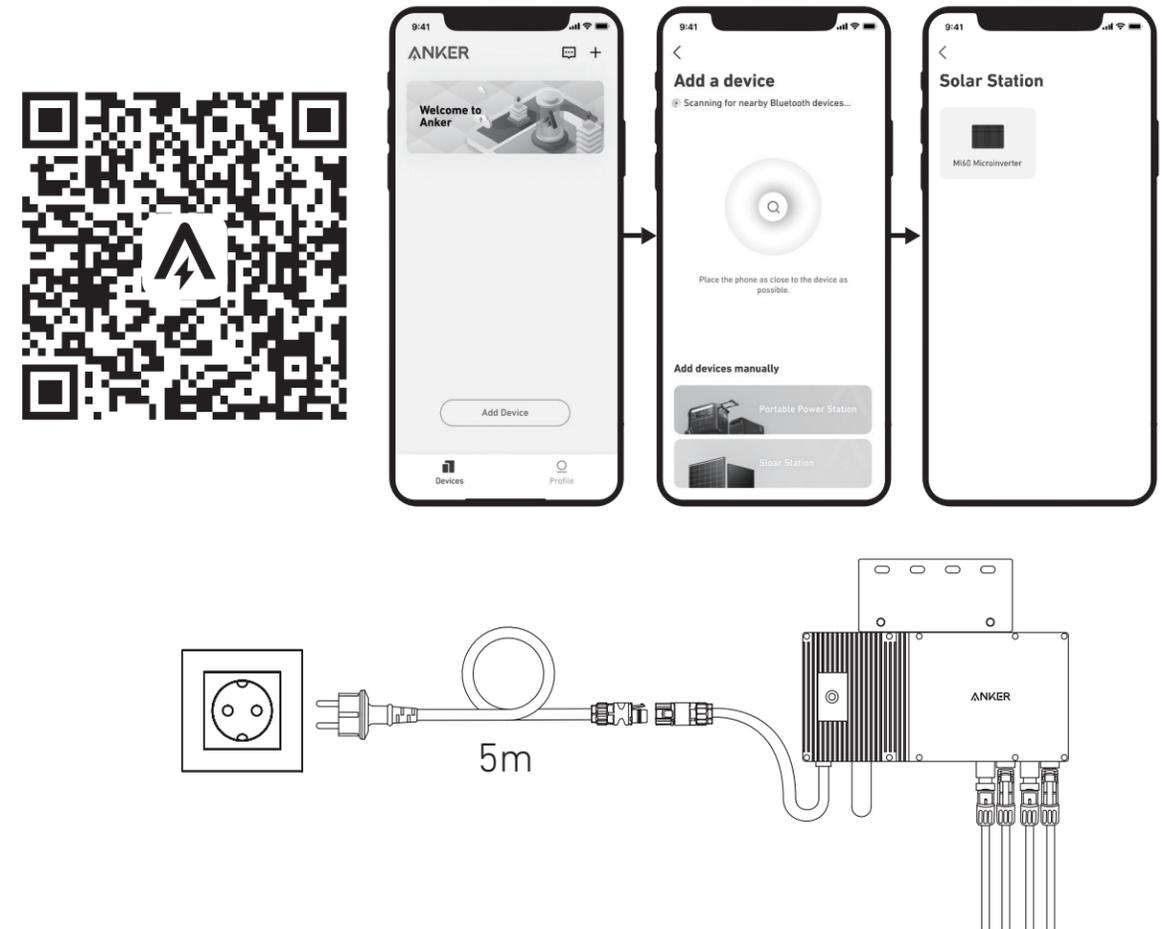
14. Laden Sie die App herunter und befolgen Sie die Anweisungen in der App, um die Konfiguration des Mikrowechselrichters und den Anschluss des Schuko-Kabels abzuschließen.

- ① Scannen Sie den QR-Code auf dem Mikrowechselrichter oder suchen Sie im App Store, bei Google Play oder in anderen offiziellen App-Stores nach "Anker", um die App herunterzuladen.
- ② Tippen Sie auf **Geräte hinzufügen/„+“ > Gerät hinzufügen > Solarstation > MI60 Mikrowechselrichter**.
- ③ Melden Sie sich bei Ihrem Anker-Konto an.
- ④ Wählen Sie die WLAN-SSID Ihres Hauses aus, geben Sie das Passwort ein und klicken Sie dann auf die Schaltfläche „Weiter“. Sie werden zur Seite mit den WLAN-Richtlinien des Geräts weitergeleitet.
- ⑤ Lesen Sie die Richtlinien und klicken Sie dann auf die Schaltfläche „Verbindung mit dem WLAN des Geräts herstellen“. Sie werden zur Seite mit der WLAN-Kopplungsliste Ihrer Geräte weitergeleitet.
- ⑥ Koppeln Sie die SSID des Mikrowechselrichters (mit der Bezeichnung MI-XXXXXXX) in der WLAN-Kopplungsseite mit Ihrem Gerät. Das Standardpasswort lautet 12345678.
- ⑦ Kehren Sie zur Anker-App zurück. Es wird eine Scan-Seite angezeigt; warten Sie eine Weile.
- ⑧ Wenn Sie auf die Seite „Keine Geräte gefunden“ weitergeleitet werden, drücken Sie die Schaltfläche „Wiederholen“ und folgen Sie den Anweisungen, um alle Verlängerungskabel des Solarpanels vom Mikrowechselrichter zu trennen. Wiederholen Sie dann die Schritte 13 und 14 (mit Ausnahme des Herunterladens und der Anmeldung).
- ⑨ Wenn Sie auf die Seite „Überprüfung des Verteilernetzes“ weitergeleitet werden, können Sie den Mikrowechselrichter über das Schuko-Kabel an Ihr Hausnetz anschließen.

#### Statusüberprüfung:

I. Wenn die LED-Leuchte am Mikrowechselrichter langsam grün blinkt (1 Sekunde an, dann 1 Sekunde aus), wurde die WLAN-Verbindung erfolgreich hergestellt. Fahren Sie mit Schritt 15 fort.

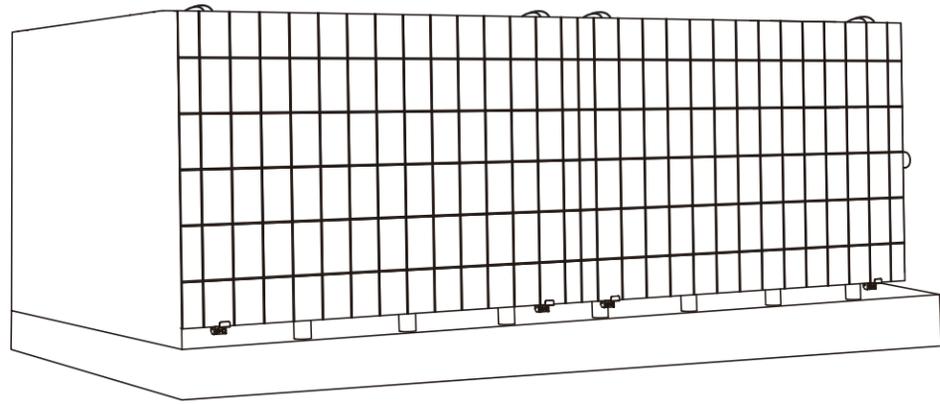
II. I. Wenn die LED-Leuchte am Mikrowechselrichter langsam orange blinkt (1 Sekunde an, dann 1 Sekunde aus), ist die Kommunikation und Verbindung fehlgeschlagen. Trennen Sie das Schuko-Kabel von Ihrem Hausnetz und ziehen Sie dann alle Verlängerungskabel der Solarmodule vom Mikrowechselrichter ab, um die Verbindung zu trennen. Wiederholen Sie die Schritte 13 und 14 (mit Ausnahme des Herunterladens und der Anmeldung).



15. Nach 20 Minuten erhalten Sie Daten von der PV-Balkon-Solaranlage auf Ihrer Anker-App.

**Hinweis:** Gemäß den behördlichen Vorschriften und zur Gewährleistung der Sicherheit darf der Mikrowechselrichter erst dann in Betrieb genommen werden, wenn er 5 Minuten lang an ein Stromnetz angeschlossen ist. Um die Genauigkeit der Daten zu verbessern, überprüft und validiert das System die Daten 15 Minuten lang, bevor es sie in der App anzeigt.

## Option 2: Neigungswinkel von 0°



### Was Sie brauchen



**A** Solarpanel-Tragarm (x4)



**D** U-förmiger Träger (x4)



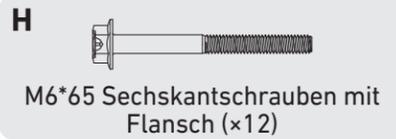
**E** Befestigungsklemmen (x8)



**F** Endklemmen (x4)



**G** M6\*100 Sechskantschrauben mit Flansch (x16)



**H** M6\*65 Sechskantschrauben mit Flansch (x12)



**I** M6\*12 Sechskantschrauben mit Flansch (x24)



**J** M6 Flanschmuttern (x20)



**K** 304 Schlauchklemmen aus Edelstahl (x10)



**L** Schaumstoffpuffer (x4)



**M** Kreuzschlitzschraubendreher



**N** Sechskantschlüssel



**O** Hilfsseil für die Montage

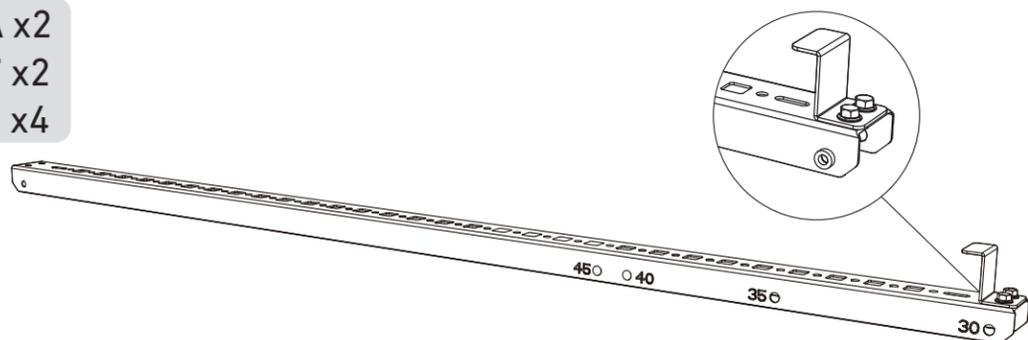


**P** (Nicht inbegriffen) Arbeitshandschuhe

1. Bringen Sie die Endklemmen am **nummerierten** Ende des Solarpanel-Tragarms an.

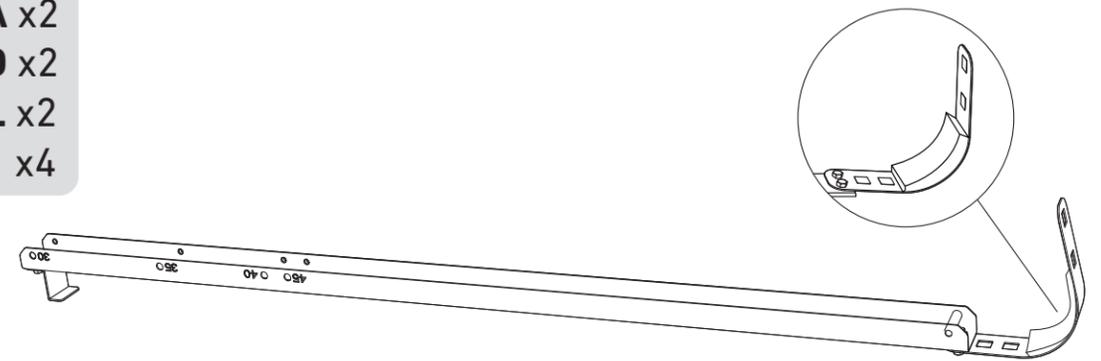
**Hinweis:** Vergewissern Sie sich, dass die Endklemmen nach oben zeigen, wie in der Abbildung dargestellt.

**A** x2  
**F** x2  
**I** x4



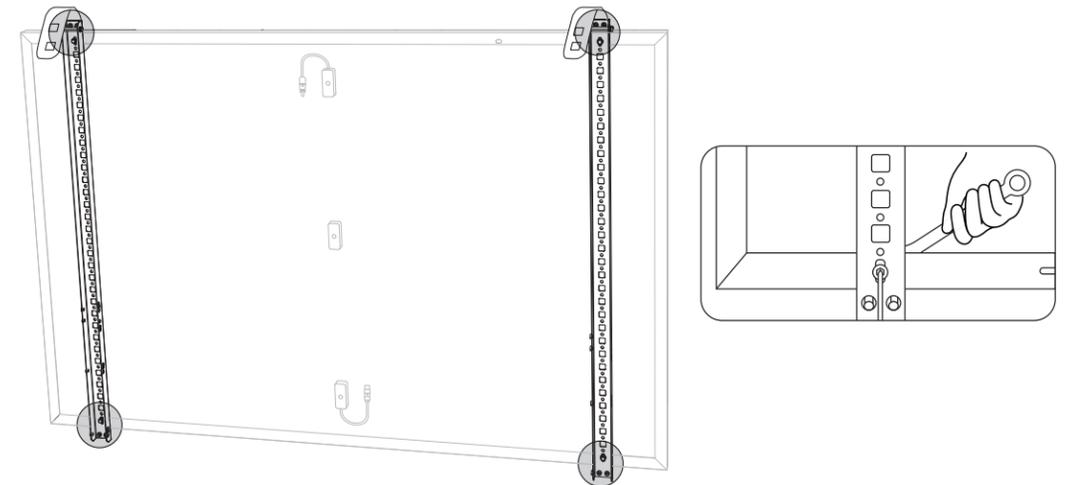
2. Legen Sie die Silikon-Pufferkissen auf die U-förmigen Träger. Befestigen Sie dann die U-förmigen Träger am Solarpanel-Tragarm.

**A** x2  
**D** x2  
**L** x2  
**I** x4



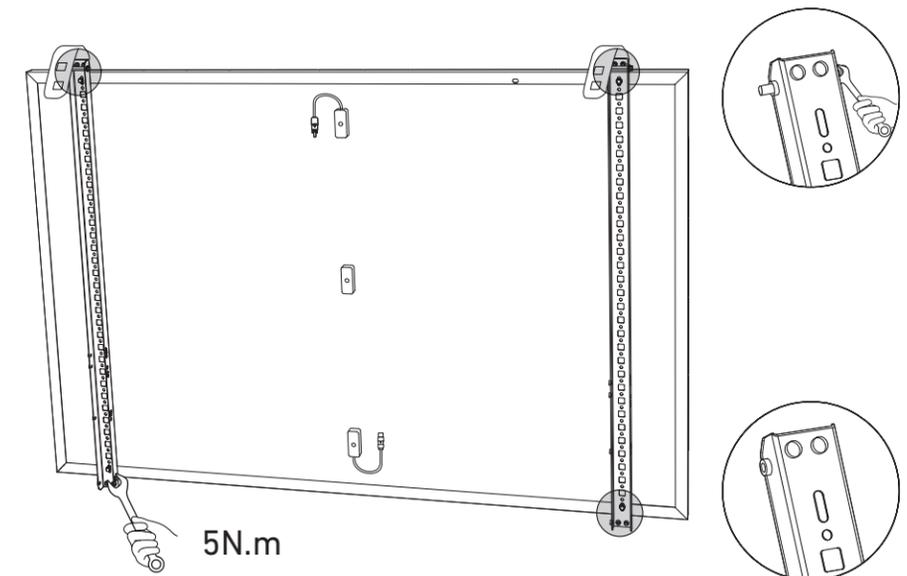
3. Montieren Sie die Solarpanel-Tragarme auf dem Solarpanel.

**A** x2  
**I** x4  
**J** x4



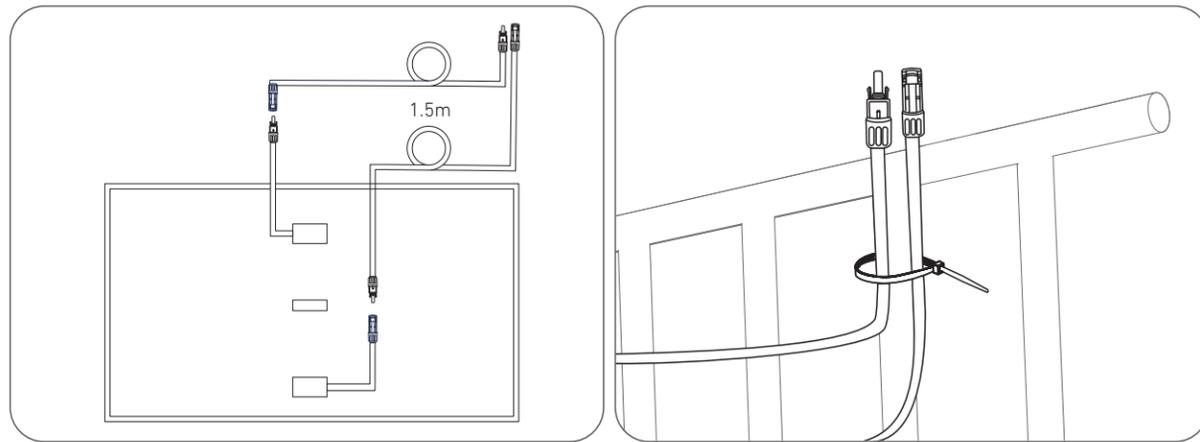
4. Ziehen Sie alle Schrauben mit einem Drehmoment von 5 Nm an.

**N** x1

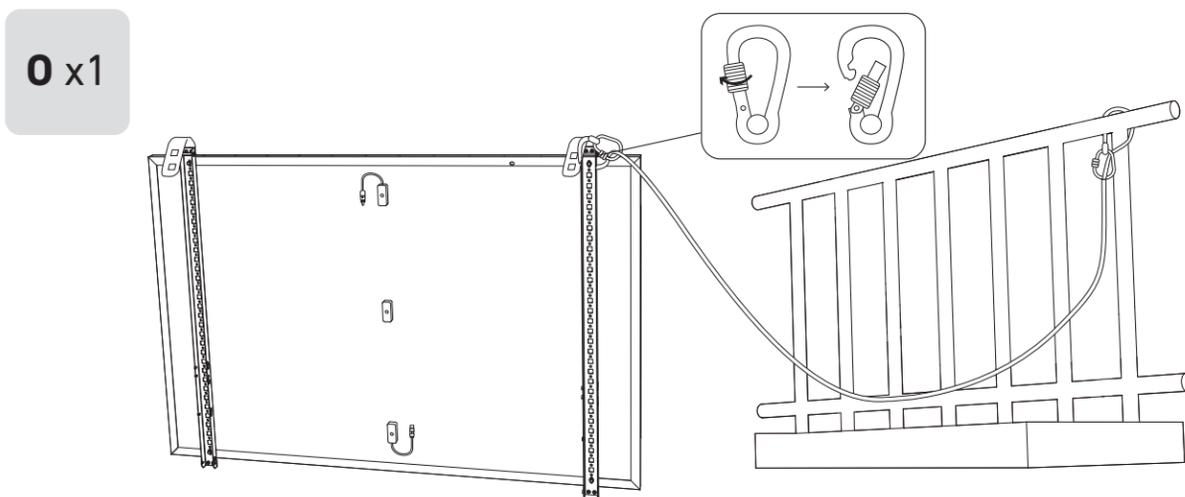


5. Verbinden Sie das Solarpanel mit dem Verlängerungskabel des Solarpanels.

**Hinweis:** Sichern Sie das Verlängerungskabel des Solarpanels vorübergehend mit Kabelbindern am Balkongeländer, um ein Herunterfallen zu vermeiden.



6. Befestigen Sie das Montagehilfsseil an der Halterung und am Balkongeländer. Stellen Sie sicher, dass das Seil straff gespannt ist.

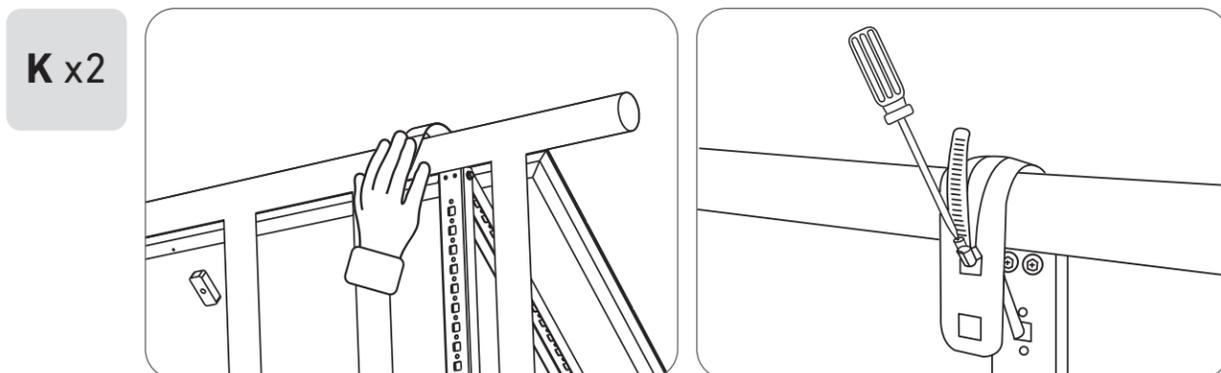


7. Hängen Sie das Solarpanel an das Balkongeländer und passen Sie die U-förmigen Träger manuell an die Form des Balkongeländers an. Sichern Sie dann die U-förmigen Träger mit Edelstahl-Sechskantmutter mit Flansch.

⚠ Halten Sie das Solarpanel fest, bis die U-förmigen Träger mit den Edelstahl-Sechskantmutter mit Flansch sicher befestigt sind.



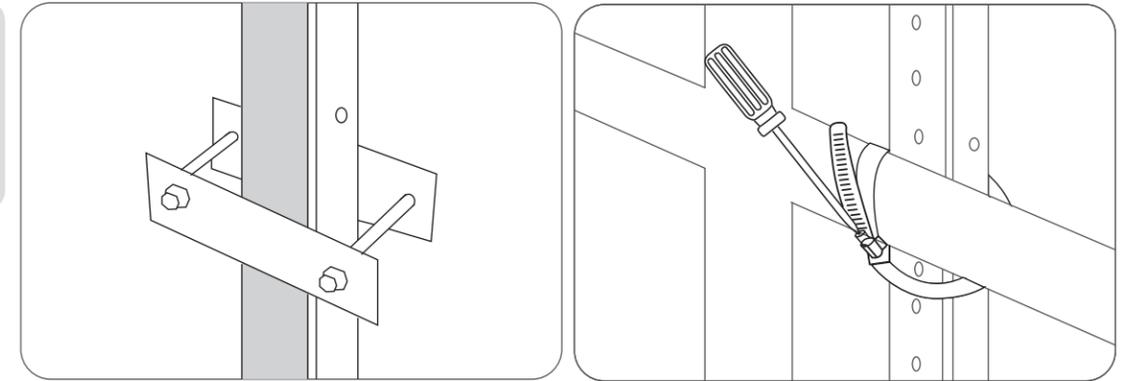
- Ziehen Sie die Edelstahl-Sechskantmutter mit Flansch im Uhrzeigersinn fest.
- Lösen Sie die Edelstahl-Sechskantmutter mit Flansch gegen den Uhrzeigersinn.



8. Bringen Sie die Halterungen für das Solarpanel am Balkongeländer an und befestigen Sie sie dann mit Befestigungsklemmen und Edelstahl-Sechskantmutter mit Flansch.

\*Bei Balkonen mit Geländern können Edelstahl-Sechskantmutter mit Flansch zur Verstärkung der Platten verwendet werden.

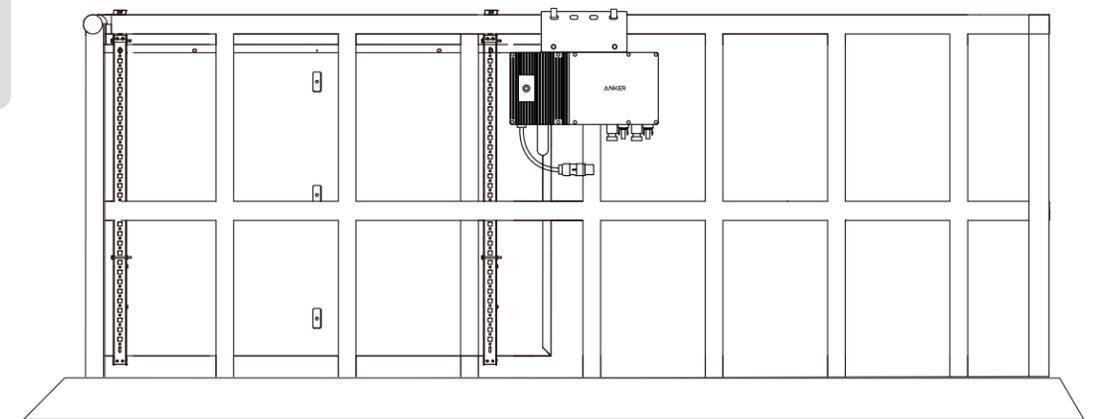
**E x1**  
**K x2**  
**G x4**  
**J x4**



9. Befestigen Sie den Mikrowechselrichter mit Edelstahl-Sechskantmutter mit Flansch am Balkongeländer.

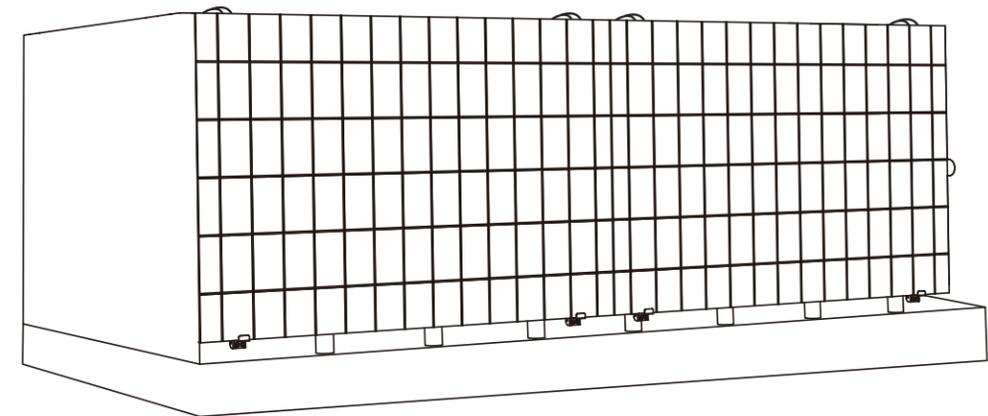
Hinweis: Die Vorderseite des Mikrowechselrichters (mit dem Anker-Logo) sollte nach außen zeigen.

**K x2**



Prüfen Sie, ob alle Schrauben fest angezogen sind, und schließen Sie die Montage ab.

10. Wiederholen Sie die obigen Schritte, um ein weiteres Solarpanel zu montieren.



11. Verbinden Sie das Solarpanel und den Mikrowechselrichter mit den Verlängerungskabeln des Solarpanels. Warten Sie 90 Sekunden, wenn die LED-Anzeige zu blinken beginnt.

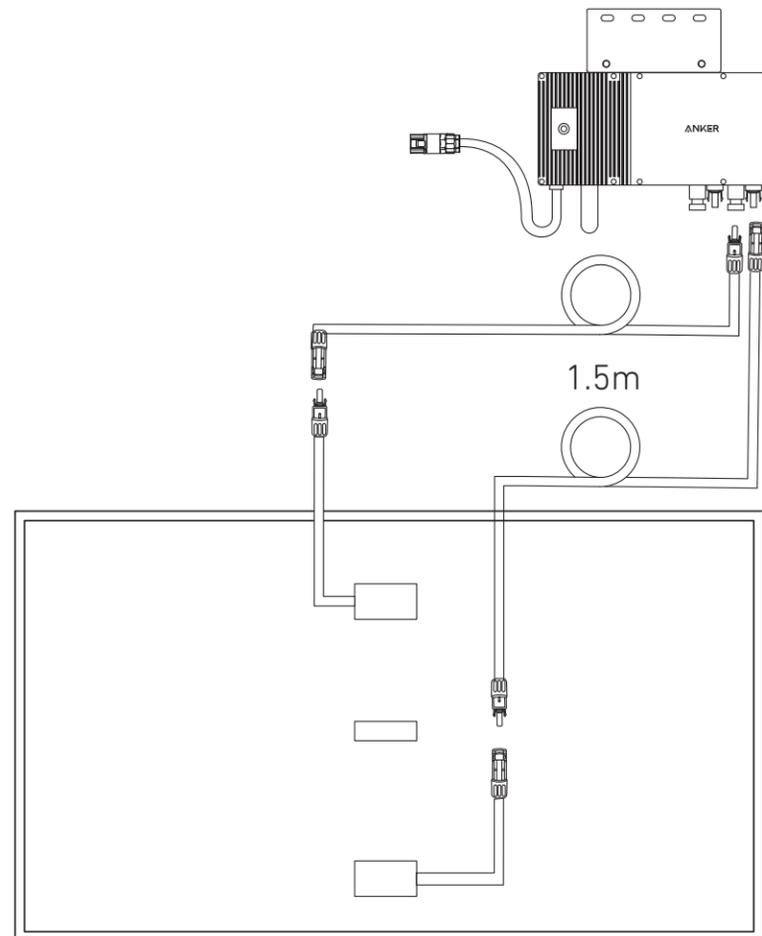
**Hinweis:**

1. Stellen Sie sicher, dass vor diesem Schritt zwei Solarpaneele installiert wurden.
2. Dieser Schritt muss bei ausreichender Sonneneinstrahlung erfolgen, damit das Solarpanel den Mikrowechselrichter mit Strom versorgen kann.

#### Statusüberprüfung:

I. Die LED-Leuchte am Mikrowechselrichter sollte langsam rot blinken (2 Sekunden lang an, dann 2 Sekunden lang aus), was anzeigt, dass der Mikrowechselrichter bereit ist. Andernfalls müssen Sie das Verlängerungskabel des Solarpanels abziehen und es wieder einstecken.

II. Die SSID des Mikrowechselrichters finden Sie auf der WLAN-Kopplungsseite Ihres Geräts (mit der Bezeichnung MI-XXXXXXX). (Koppeln Sie diese SSID noch nicht mit Ihrem Gerät). Ziehen Sie das Verlängerungskabel vom Solarpanel ab und installieren Sie es erneut, wenn Sie es nicht finden können. Nachdem die LED-Leuchte 90 Sekunden lang geblinkt hat, prüfen Sie es erneut.



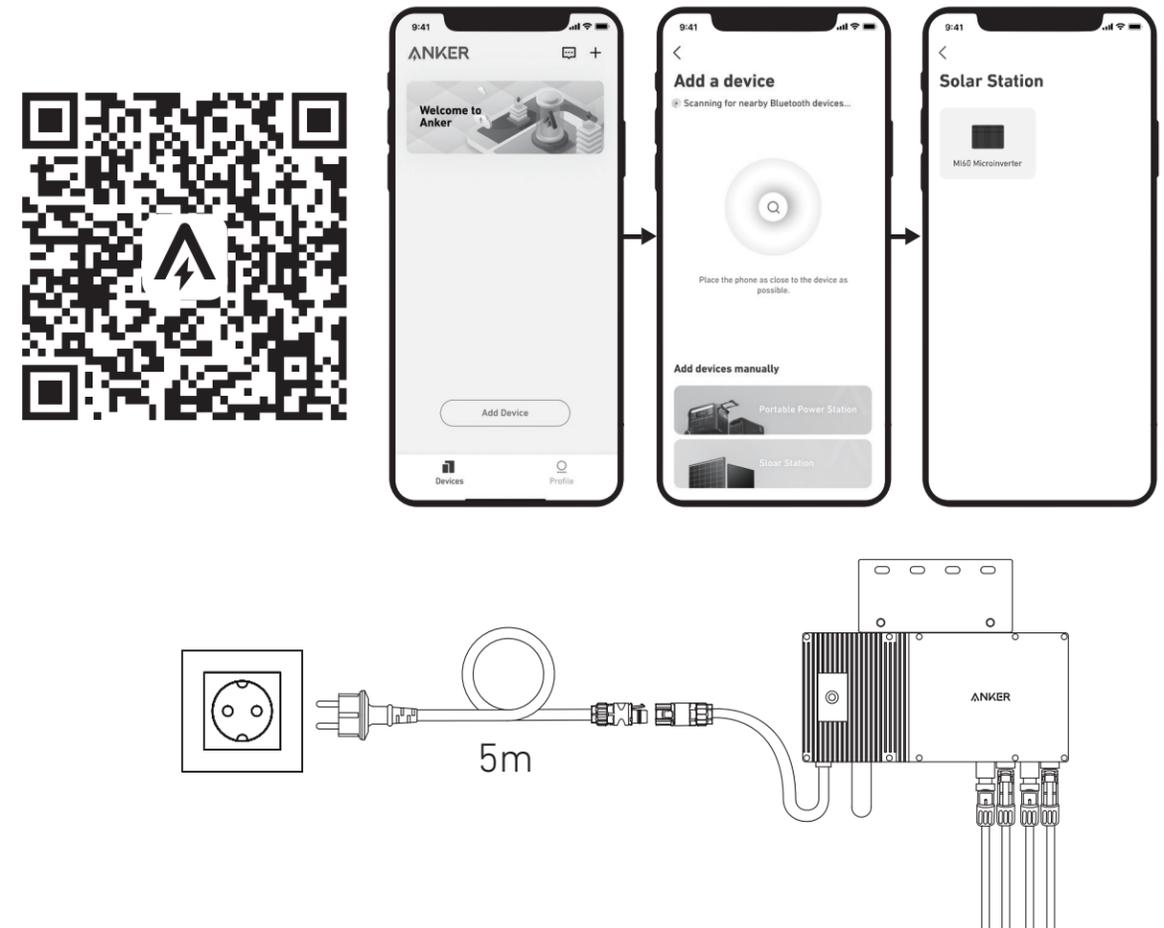
12. Laden Sie die App herunter und befolgen Sie die Anweisungen in der App, um die Konfiguration des Mikrowechselrichters und den Anschluss des Schuko-Kabels abzuschließen.

- 1 Scannen Sie den QR-Code auf dem Mikrowechselrichter oder suchen Sie im App Store, bei Google Play oder in anderen offiziellen App-Stores nach "Anker", um die App herunterzuladen.
- 2 Tippen Sie auf **Geräte hinzufügen** / „+“ > **Gerät hinzufügen** > **Solarstation** > **MI60 Mikrowechselrichter**.
- 3 Melden Sie sich bei Ihrem Anker-Konto an.
- 4 Wählen Sie die WLAN-SSID Ihres Hauses aus, geben Sie das Passwort ein und klicken Sie dann auf die Schaltfläche „Weiter“. Sie werden zur Seite mit den WLAN-Richtlinien des Geräts weitergeleitet.
- 5 Lesen Sie die Richtlinien und klicken Sie dann auf die Schaltfläche „Verbindung mit dem WLAN des Geräts herstellen“. Sie werden zur Seite mit der WLAN-Kopplungsliste Ihrer Geräte weitergeleitet.
- 6 Koppeln Sie die SSID des Mikrowechselrichters (mit der Bezeichnung MI-XXXXXXX) in der WLAN-Kopplungsseite mit Ihrem Gerät. Das Standardpasswort lautet 12345678.
- 7 Kehren Sie zur Anker-App zurück. Es wird eine Scan-Seite angezeigt; warten Sie eine Weile.
- 8 Wenn Sie auf die Seite „Keine Geräte gefunden“ weitergeleitet werden, drücken Sie die Schaltfläche „Wiederholen“ und folgen Sie den Anweisungen, um alle Verlängerungskabel des Solarpanels vom Mikrowechselrichter zu trennen. Wiederholen Sie dann die Schritte 11 und 12 (mit Ausnahme des Herunterladens und der Anmeldung).
- 9 Wenn Sie auf die Seite „Überprüfung des Verteilernetzes“ weitergeleitet werden, können Sie den Mikrowechselrichter über das Schuko-Kabel an Ihr Hausnetz anschließen.

#### Statusüberprüfung:

I. Wenn die LED-Leuchte am Mikrowechselrichter langsam grün blinkt (1 Sekunde an, dann 1 Sekunde aus), wurde die WLAN-Verbindung erfolgreich hergestellt. Fahren Sie mit Schritt 13 fort.

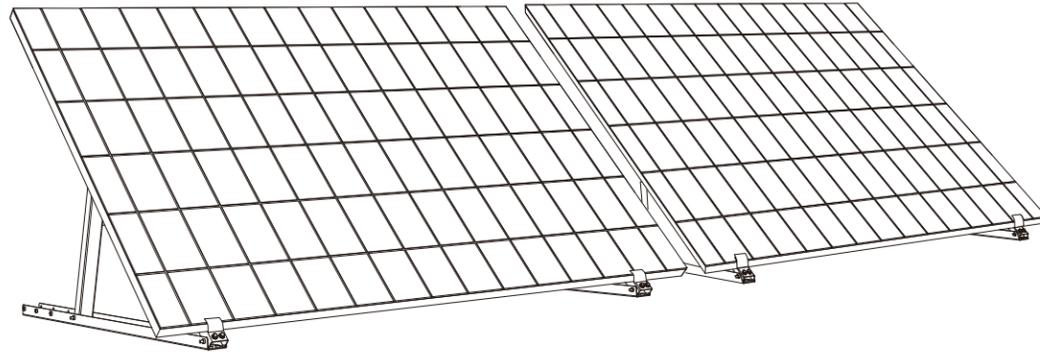
II. I. Wenn die LED-Leuchte am Mikrowechselrichter langsam orange blinkt (1 Sekunde an, dann 1 Sekunde aus), ist die Kommunikation und Verbindung fehlgeschlagen. Trennen Sie das Schuko-Kabel von Ihrem Hausnetz und ziehen Sie dann alle Verlängerungskabel der Solarmodule vom Mikrowechselrichter ab, um die Verbindung zu trennen. Wiederholen Sie die Schritte 11 und 12 (mit Ausnahme des Herunterladens und der Anmeldung).



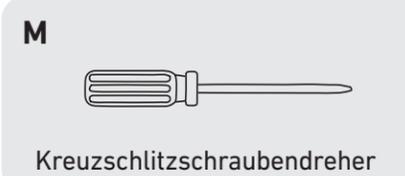
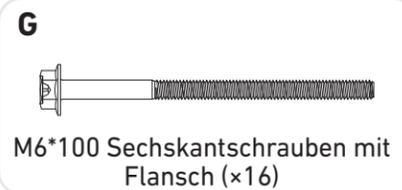
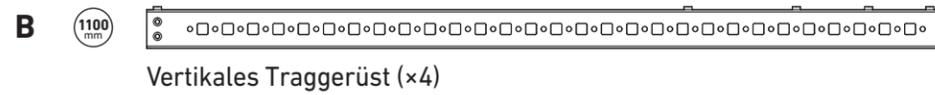
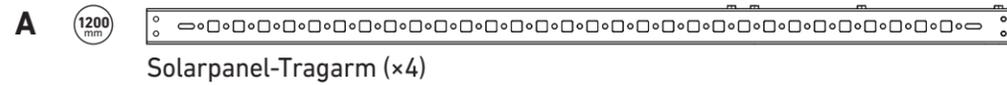
13. Nach 20 Minuten erhalten Sie Daten von der PV-Balkon-Solaranlage auf Ihrer Anker-App.

**Hinweis:** Gemäß den behördlichen Vorschriften und zur Gewährleistung der Sicherheit darf der Mikrowechselrichter erst dann in Betrieb genommen werden, wenn er 5 Minuten lang an ein Stromnetz angeschlossen ist. Um die Genauigkeit der Daten zu verbessern, überprüft und validiert das System die Daten 15 Minuten lang, bevor es sie in der App anzeigt.

## Am Boden

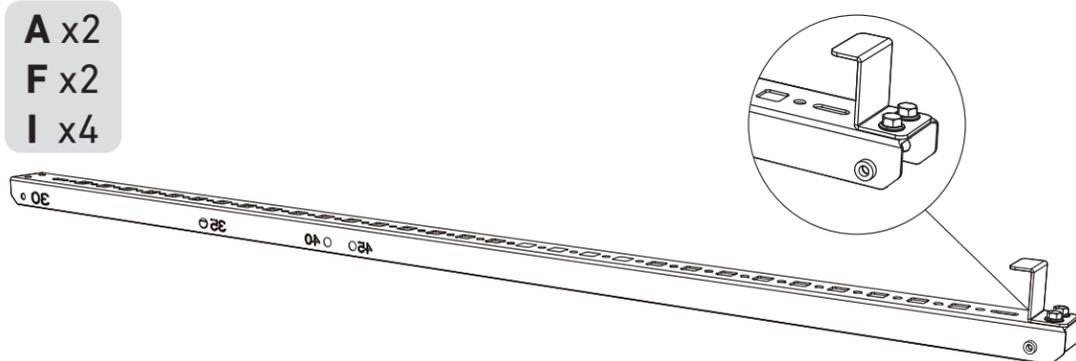


### Was Sie brauchen



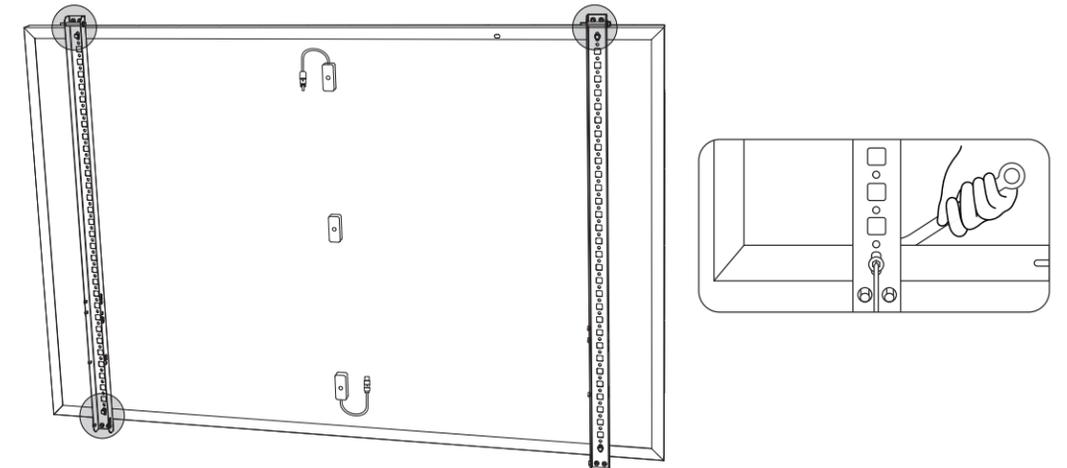
1. Bringen Sie die Endklemmen am nicht nummerierten Ende des Solarpanel-Tragarms an.

**Hinweis:** Vergewissern Sie sich, dass die Endklemmen nach oben zeigen, wie in der Abbildung dargestellt.



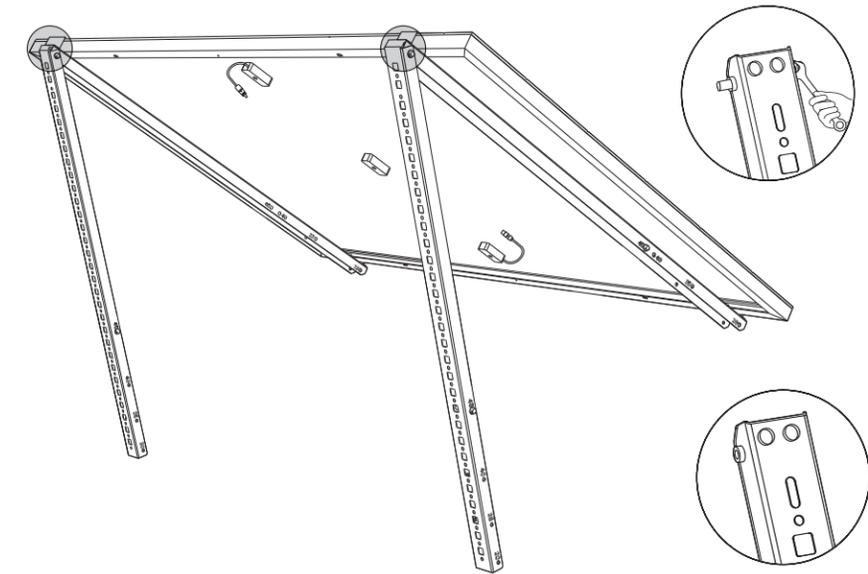
2. Montieren Sie die Solarpanel-Tragarme auf dem Solarpanel.

**A** x2  
**I** x4  
**J** x4



3. Montieren Sie das vertikale Gerüst und den Solarpanel-Tragarm, ohne die Schrauben festzuziehen.

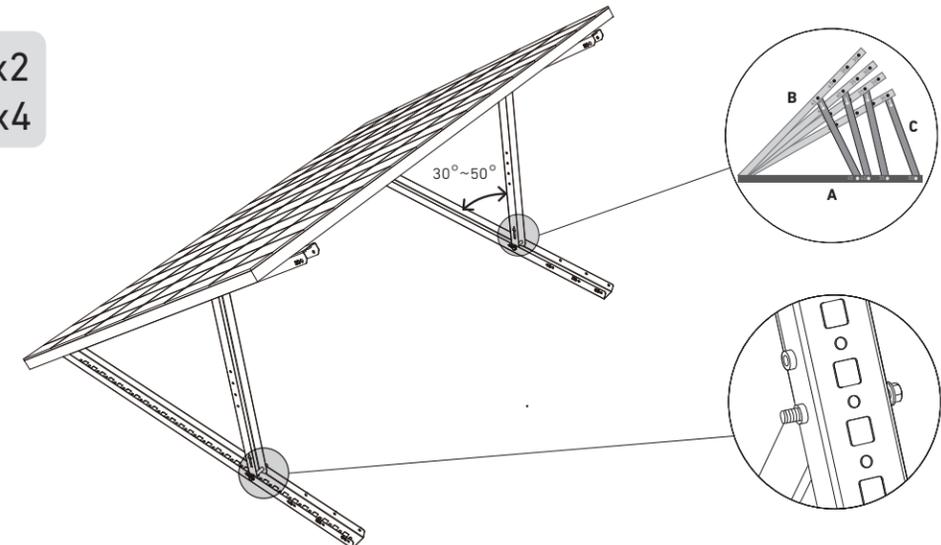
**B** x2  
**H** x2



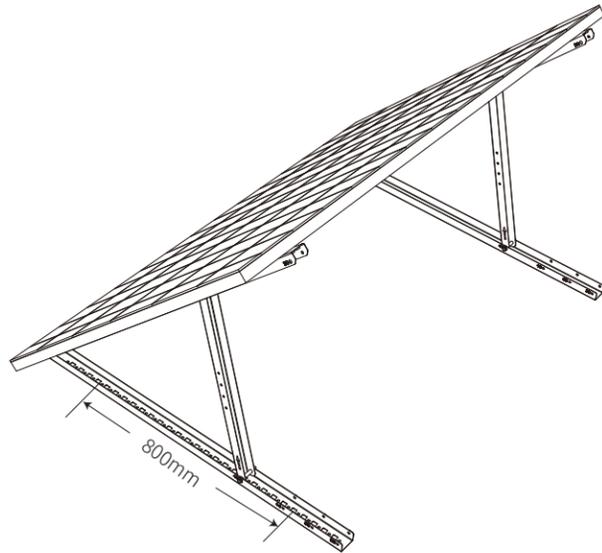
4. Montieren Sie den unteren Tragarm und stellen Sie den Winkel so ein, dass die maximale Sonneneinstrahlung erreicht wird.

**Hinweis:** Achten Sie darauf, dass die beiden Enden des unteren Tragarms an den entsprechenden Nummern ausgerichtet sind.

**C** x2  
**H** x4



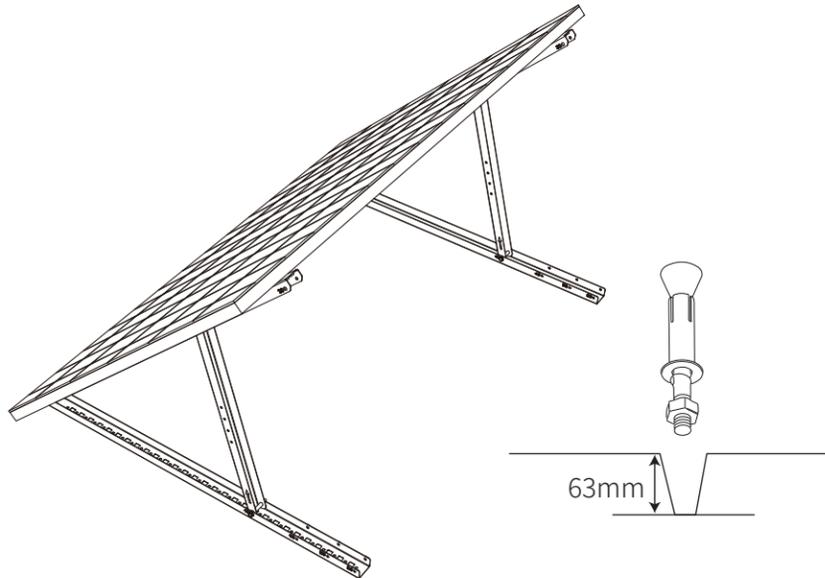
5. Richten Sie das Solarpanel an den Löchern des vertikalen Gerüsts aus, um vier Befestigungspunkte zu markieren. Die Montagepunkte auf demselben vertikalen Traggerüst sollten 800 mm (31,4 Zoll) voneinander entfernt sein.



6. Entfernen Sie das Solarpanel, markieren Sie die Befestigungspunkte und bohren Sie die Löcher mit einer elektrischen Bohrmaschine 63 mm (2,4 Zoll) tief. Sichern Sie dann das Gerüst mit Muttern.

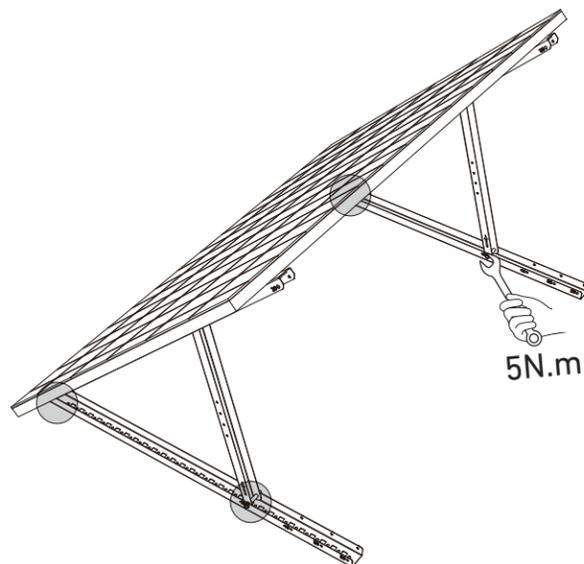
**Hinweis:** Die vertikalen Gerüste sollten mit Ankern gesichert werden, damit sie nicht umfallen können.

**H x4**  
**J x4**



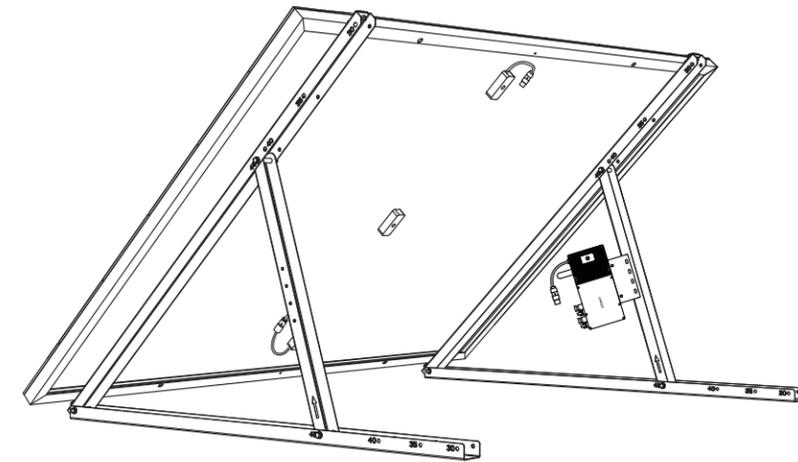
7. Ziehen Sie alle Schrauben mit einem Drehmoment von 5 Nm an.

**N x1**



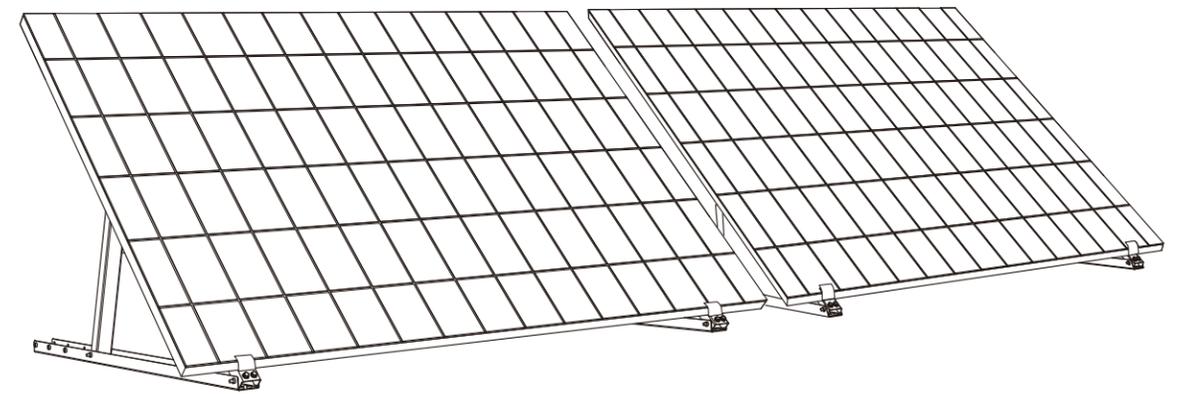
8. Montieren Sie den Mikrowechselrichter an den unteren Tragarm.

**I x2**  
**J x4**



Prüfen Sie, ob alle Schrauben fest angezogen sind, und schließen Sie die Montage ab.

9. Wiederholen Sie die obigen Schritte, um ein weiteres Solarpanel zu montieren.



10. Verbinden Sie das Solarpanel und den Mikrowechselrichter mit den Verlängerungskabeln des Solarpanels. Warten Sie 90 Sekunden, wenn die LED-Anzeige zu blinken beginnt.

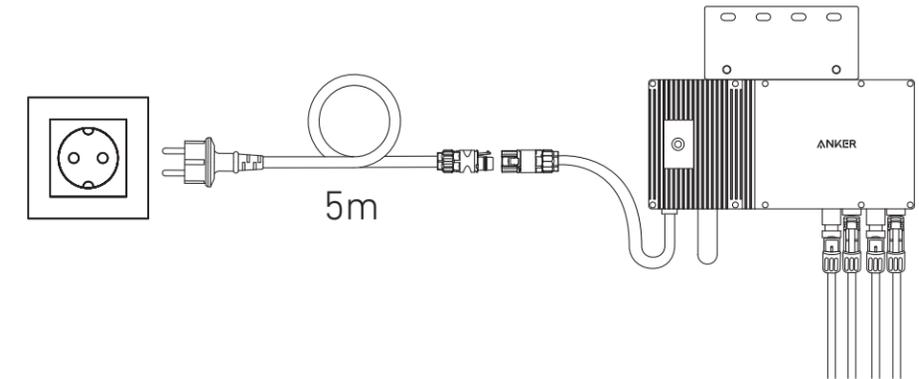
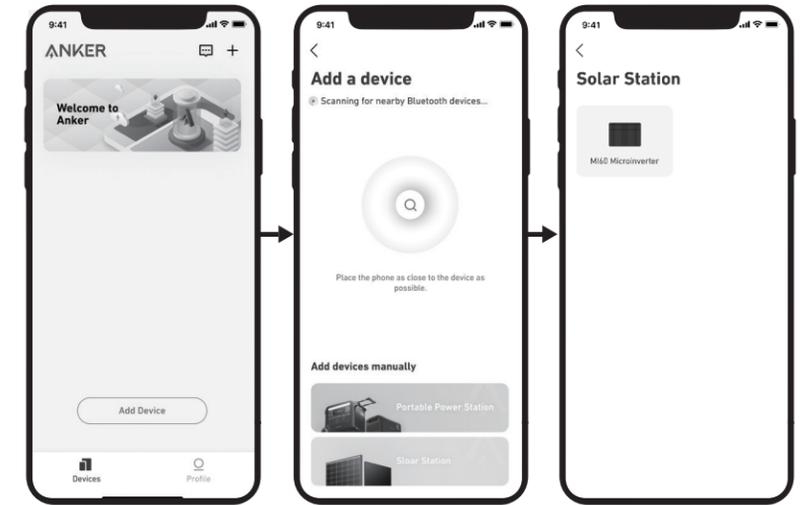
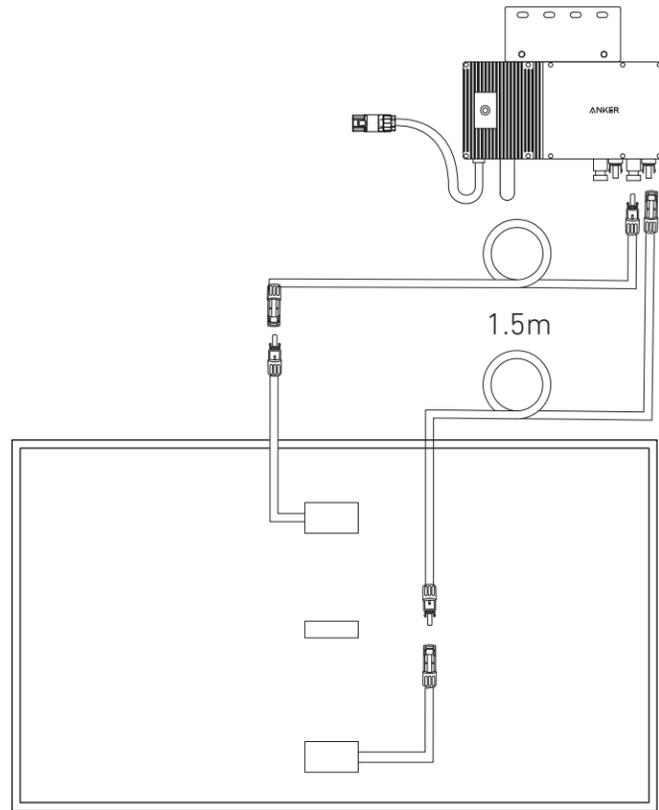
Hinweis:

1. Stellen Sie sicher, dass vor diesem Schritt zwei Solarpaneele installiert wurden.
2. Dieser Schritt muss bei ausreichender Sonneneinstrahlung erfolgen, damit das Solarpanel den Mikrowechselrichter mit Strom versorgen kann.

Statusüberprüfung:

I. Die LED-Leuchte am Mikrowechselrichter sollte langsam rot blinken (2 Sekunden lang an, dann 2 Sekunden lang aus), was anzeigt, dass der Mikrowechselrichter bereit ist. Andernfalls müssen Sie das Verlängerungskabel des Solarpanels abziehen und es wieder einstecken.

II. Die SSID des Mikrowechselrichters finden Sie auf der WLAN-Kopplungsseite Ihres Geräts (mit der Bezeichnung MI-XXXXXXXXX) (Koppeln Sie diese SSID noch nicht mit Ihrem Gerät). Ziehen Sie das Verlängerungskabel vom Solarpanel ab und installieren Sie es erneut, wenn Sie es nicht finden können. Nachdem die LED-Leuchte 90 Sekunden lang geblinkt hat, prüfen Sie es erneut.



11. Laden Sie die App herunter und befolgen Sie die Anweisungen in der App, um die Konfiguration des Mikrowechselrichters und den Anschluss des Schuko-Kabels abzuschließen.

- ① Scannen Sie den QR-Code auf dem Mikrowechselrichter oder suchen Sie im App Store, bei Google Play oder in anderen offiziellen App-Stores nach "Anker", um die App herunterzuladen.
- ② Tippen Sie auf **Geräte hinzufügen/„+“ > Gerät hinzufügen > Solarstation > MI60 Mikrowechselrichter**.
- ③ Melden Sie sich bei Ihrem Anker-Konto an.
- ④ Wählen Sie die WLAN-SSID Ihres Hauses aus, geben Sie das Passwort ein und klicken Sie dann auf die Schaltfläche „Weiter“. Sie werden zur Seite mit den WLAN-Richtlinien des Geräts weitergeleitet.
- ⑤ Lesen Sie die Richtlinien und klicken Sie dann auf die Schaltfläche „Verbindung mit dem WLAN des Geräts herstellen“. Sie werden zur Seite mit der WLAN-Kopplungsliste Ihrer Geräte weitergeleitet.
- ⑥ Koppeln Sie die SSID des Mikrowechselrichters (mit der Bezeichnung MI-XXXXXXX) in der WLAN-Kopplungsseite mit Ihrem Gerät. Das Standardpasswort lautet 12345678.
- ⑦ Kehren Sie zur Anker-App zurück. Es wird eine Scan-Seite angezeigt; warten Sie eine Weile.
- ⑧ Wenn Sie auf die Seite „Keine Geräte gefunden“ weitergeleitet werden, drücken Sie die Schaltfläche „Wiederholen“ und folgen Sie den Anweisungen, um alle Verlängerungskabel des Solarpanels vom Mikrowechselrichter zu trennen. Wiederholen Sie dann die Schritte 10 und 11 (mit Ausnahme des Herunterladens und der Anmeldung).
- ⑨ Wenn Sie auf die Seite „Überprüfung des Verteilernetzes“ weitergeleitet werden, können Sie den Mikrowechselrichter über das Schuko-Kabel an Ihr Hausnetz anschließen.

Statusüberprüfung:

I. Wenn die LED-Leuchte am Mikrowechselrichter langsam grün blinkt (1 Sekunde an, dann 1 Sekunde aus), wurde die WLAN-Verbindung erfolgreich hergestellt. Fahren Sie mit Schritt 12 fort.

II. I. Wenn die LED-Leuchte am Mikrowechselrichter langsam orange blinkt (1 Sekunde an, dann 1 Sekunde aus), ist die Kommunikation und Verbindung fehlgeschlagen. Trennen Sie das Schuko-Kabel von Ihrem Hausnetz und ziehen Sie dann alle Verlängerungskabel der Solarmodule vom Mikrowechselrichter ab, um die Verbindung zu trennen. Wiederholen Sie die Schritte 10 und 11 (mit Ausnahme des Herunterladens und der Anmeldung).

12. Nach 20 Minuten erhalten Sie Daten von der PV-Balkon-Solaranlage auf Ihrer Anker-App.

**Hinweis:** Gemäß den behördlichen Vorschriften und zur Gewährleistung der Sicherheit darf der Mikrowechselrichter erst dann in Betrieb genommen werden, wenn er 5 Minuten lang an ein Stromnetz angeschlossen ist. Um die Genauigkeit der Daten zu verbessern, überprüft und validiert das System die Daten 15 Minuten lang, bevor es sie in der App anzeigt.

## LED-Lichtführung

Wenn eine ausreichende Gleichspannung vom Modul angelegt wird, wird der Mikrowechselrichter mit Strom versorgt und die LED beginnt zu blinken.

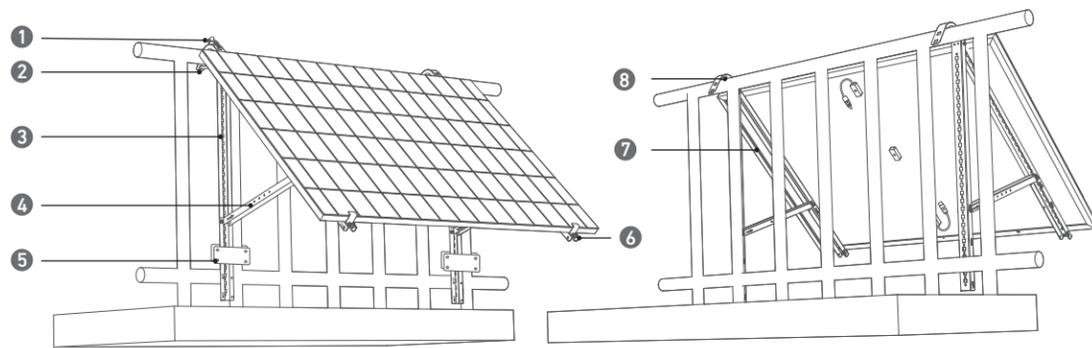
LED-Leuchtanzeige	Beschreibung	How To
Rotes Licht an für 2 Sekunden, dann aus für 2 Sekunden	Der Mikrowechselrichter ist eingeschaltet und kann konfiguriert werden.	Folgen Sie den Anweisungen, um mit der Konfiguration zu beginnen.
	Das Netz des Mikrowechselrichters ist eingerichtet, aber das Schuko-Kabel ist noch nicht an das Hausnetz angeschlossen.	Befolgen Sie die Anweisungen, um den Mikrowechselrichter an Ihr Hausnetz anzuschließen.
Orangefarbenes Licht an für 1 Sekunde, dann aus für 1 Sekunde.	Anschluss des Schuko-Kabels erfolgreich. Es ist eine AC-Ausgangsleistung vorhanden. Konfiguration fehlgeschlagen. Es findet keine Kommunikation zwischen dem Mikrowechselrichter und dem Heimnetz statt.	Starten Sie den Mikrowechselrichter und die Netzwerkkonfiguration erneut.
Grünes Licht an für 1 Sekunde, dann aus für 1 Sekunde.	Anschluss des Schuko-Kabels erfolgreich. Es ist eine AC-Ausgangsleistung vorhanden. Konfiguration erfolgreich. Es besteht eine Kommunikation zwischen dem Mikrowechselrichter und dem Heimnetz.	Das System funktioniert.

# Balcony Solar Power System Installation Steps Overview

- **Step A:** Find a suitable location to install the balcony solar power system.
- **Step B:** Install the first solar panel.
- **Step C:** Install the microinverter.
- **Step D:** Install the second solar panel.
- **Step E:** Connect the solar panel to the microinverter via the solar panel's extension cable, then wait for 90 seconds.  
*NOTE: This step must be done with sufficient sunlight for the solar panel to provide power to the microinverter.*
- **Step F:** Scan the QR code and download the Anker app. Follow the in-app instructions to complete the microinverter configuration and Schuko cable connection.  
*NOTE: This step must be done while your home's electrical grid has power.*
- **Step G:** After 20 minutes, you will get the balcony solar power system's data on your Anker app.  
*NOTE: According to the government's regulations and to ensure safety, the microinverter can only start working after connecting to a powered grid for 5 minutes. To improve the accuracy of the data, the system will verify and validate it for 15 minutes before showing it on the app.*

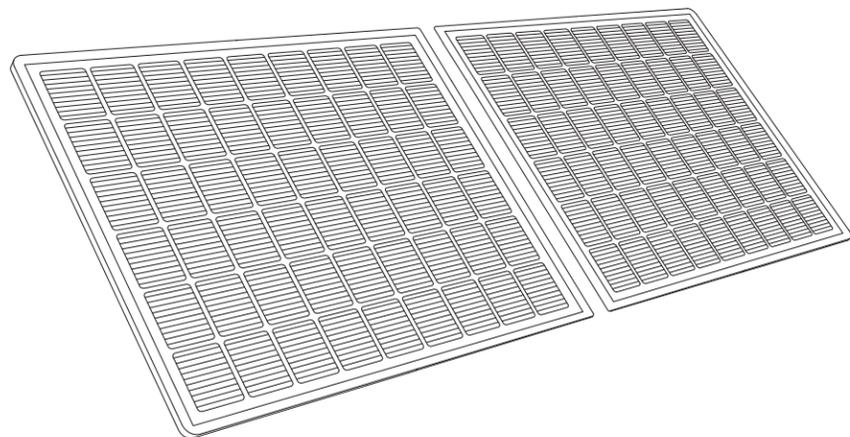
# Components Overview

## Solar Panel Tilt Mount Brackets

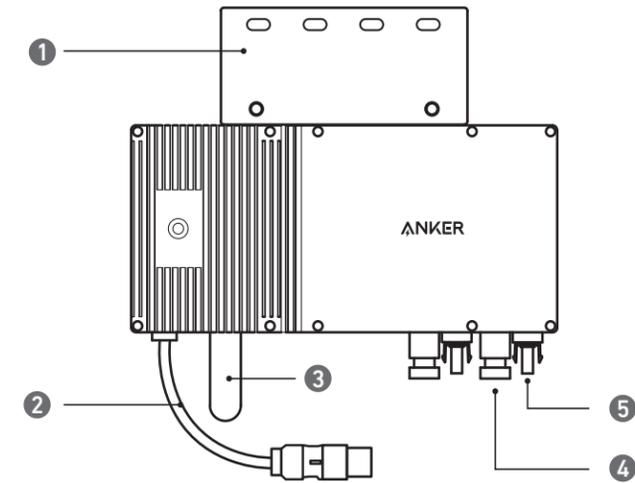


- 1. 304 Stainless Steel Hose Clamp (K)
- 2. U-Shaped Rack (D)
- 3. Vertical Support Scaffolding (B)
- 4. Lower Support Beam (C)
- 5. Fastening Clamp (E)
- 6. Limit Supports (F)
- 7. Solar Panel Support Beam (A)
- 8. Silicone Buffer Pad (L)

## Solar Panel



## Microinverter



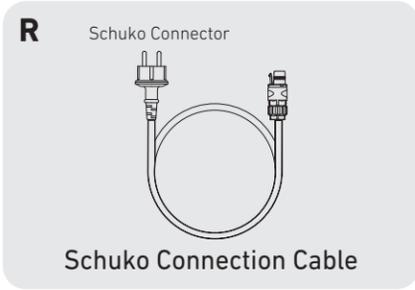
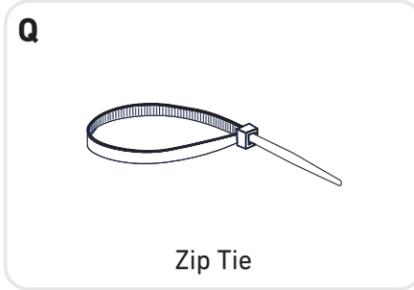
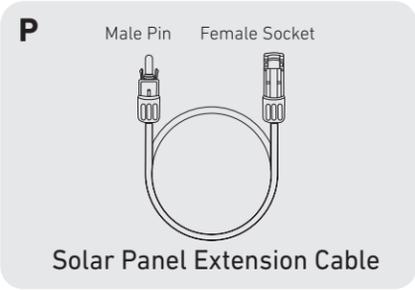
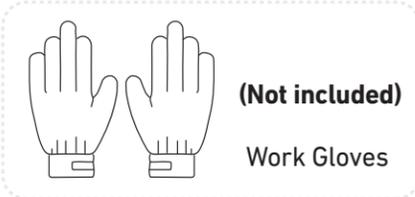
Note: The product's appearance varies by supplier and batch.

- 1. Mounting
- 2. AC Connector
- 3. Wi-Fi Module
- 4. QC4 Female Socket
- 5. QC4 Male Pin

## Accessories

- A** 1200 mm Solar Panel Support Beam (×4)
- B** 1100 mm Vertical Support Scaffolding (×4)
- C** 618 mm Lower Support Beam (×4)

- D** U-Shaped Rack (×4)
- E** Fastening Clamp (×8)
- F** Limit Support (×4)
- G** M6×100 Hexagon Flange Bolt (×16)
- H** M6×65 Hexagon Flange Bolt (×12)
- I** M6×12 Hexagon Flange Bolt (×24)
- J** M6 Flange Nut (×20)
- K** 304 Stainless Steel Hose Clamp (×10)
- L** Silicone Buffer Pad (×4)

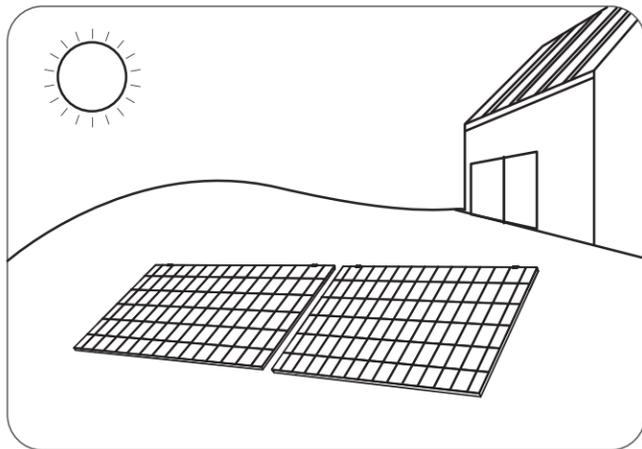
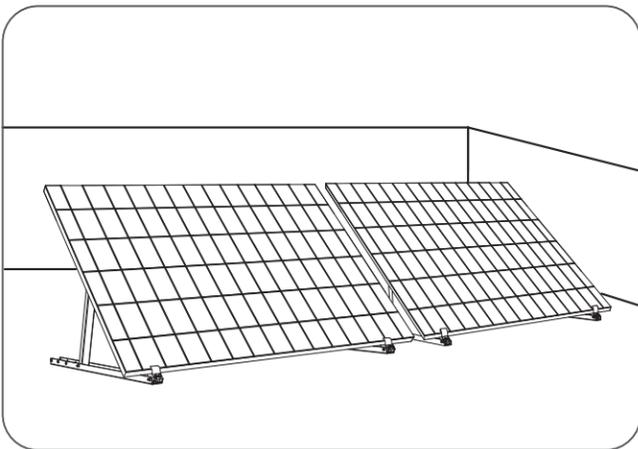
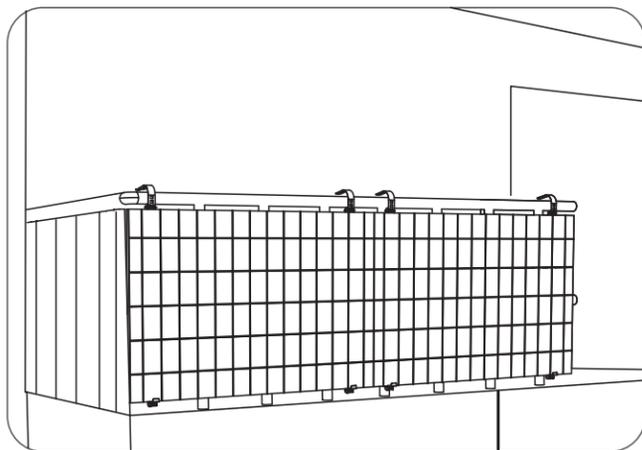
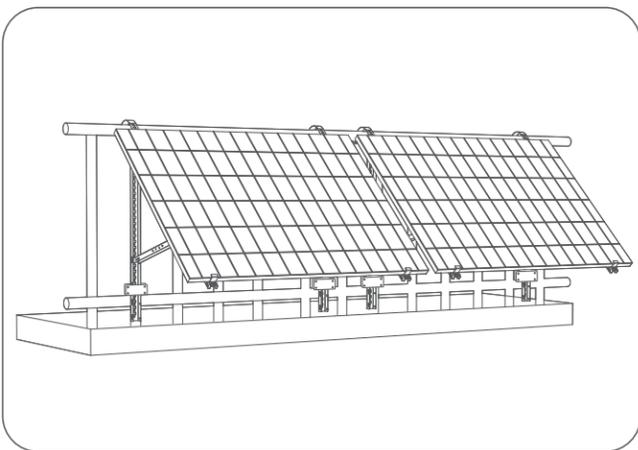


## Pre-Installation

- ⚠ If you wish to verify and commission your solar system immediately, complete the installation when the weather is sunny.
- ⚠ During installation or removal, we recommend that **at least three people** work together.

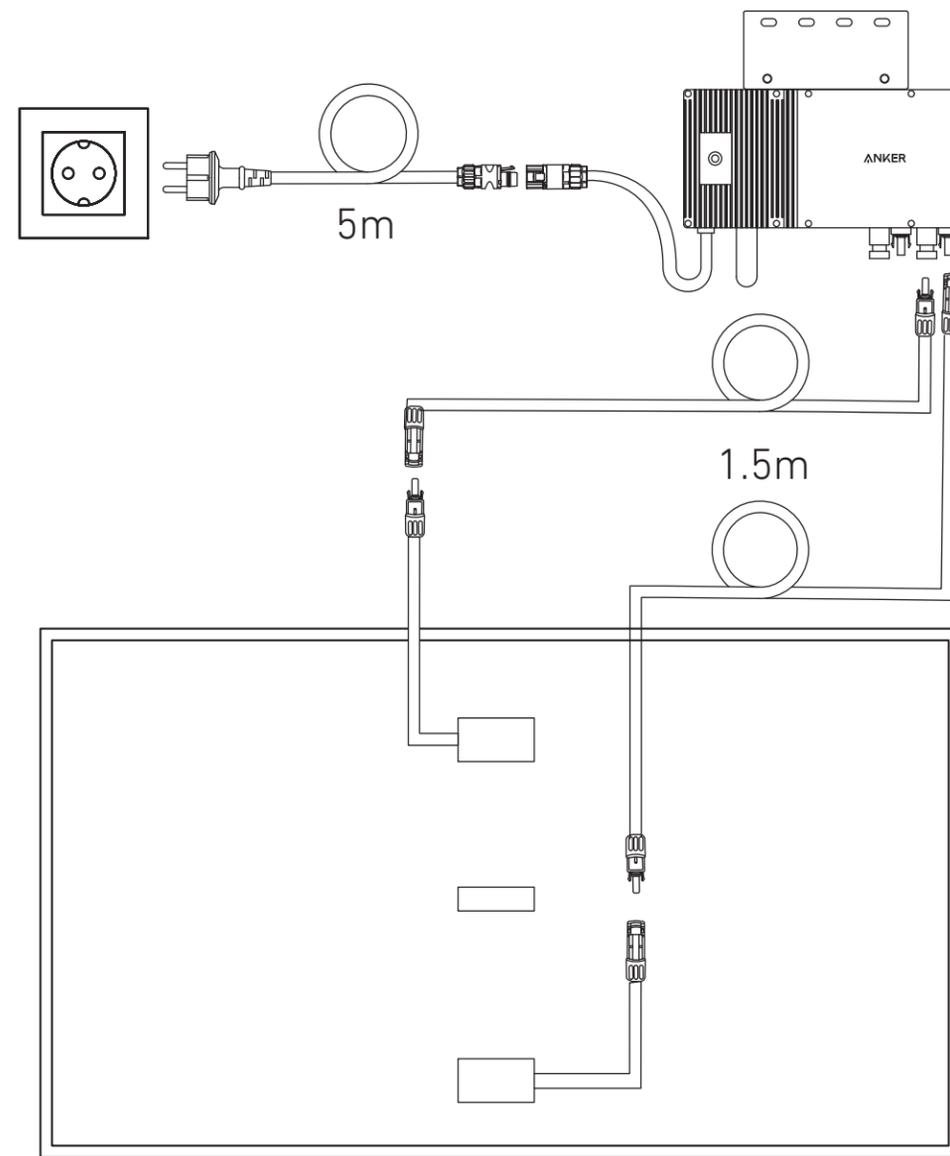
## Selecting a Location

The solar panel can be installed on the balcony or the ground. Different locations require different installation methods and accessories. Select an appropriate location before installing the solar panels.



## Measuring the Distance

Determine the position of the microinverter and solar panel with the Schuko connection cable and solar panel's extension cable.



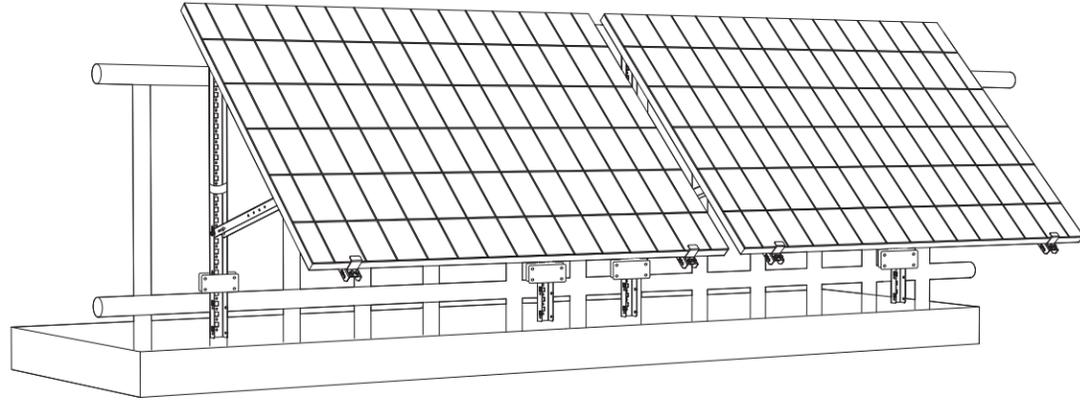
 Additional extension cables may be required.

# Installation

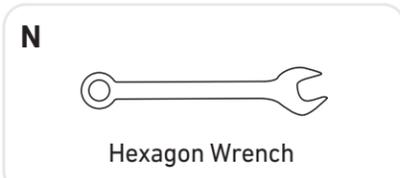
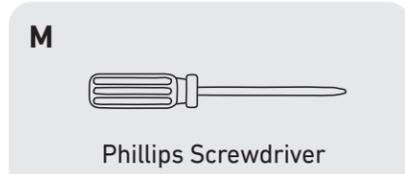
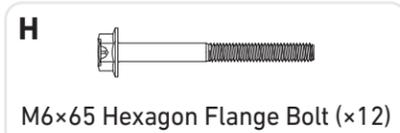
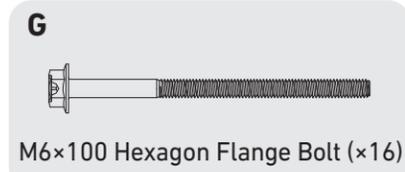
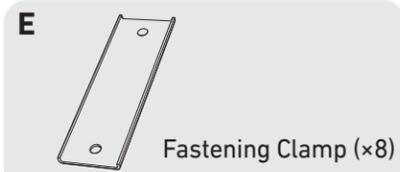
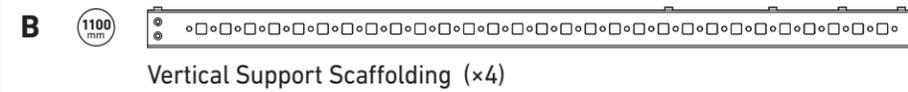
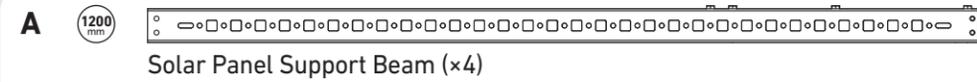
## On a Balcony (Below 1.2m/3.9ft)

- Make sure the solar panel can extend over the balcony railing.
- Solar system modules weigh 90kg (198.41lb), so make sure your balcony can support them.

## Option 1: 30°, 35°, 40°, and 45° Inclination Angles

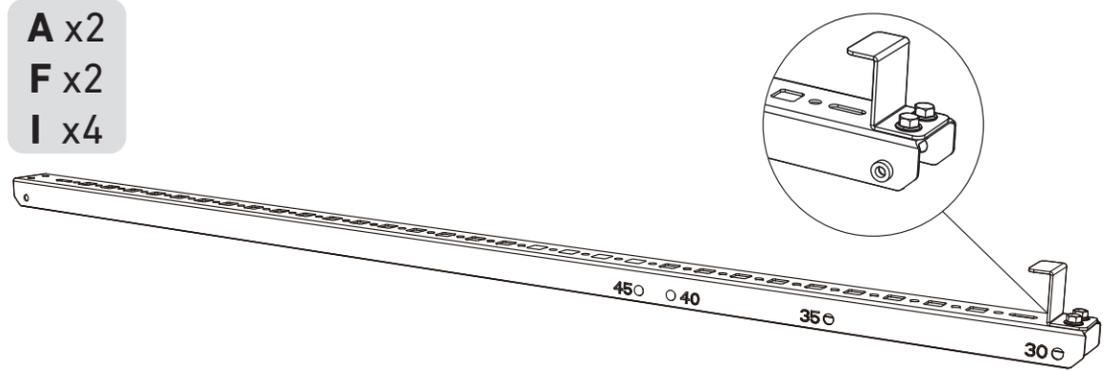


### What You Need

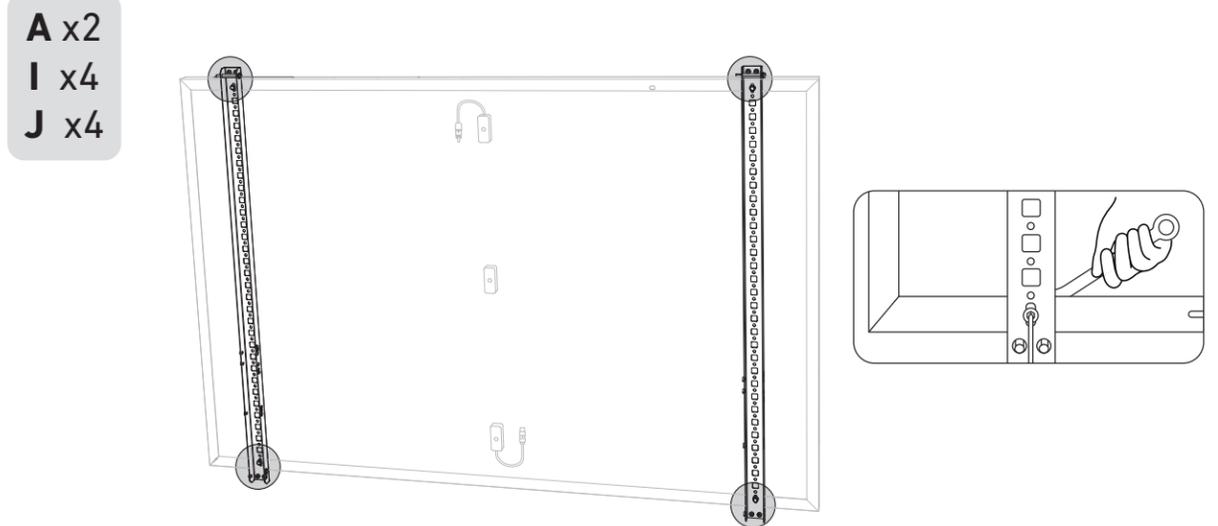


1. Attach the limit supports to the **numbered** end of the solar panel's support beams.

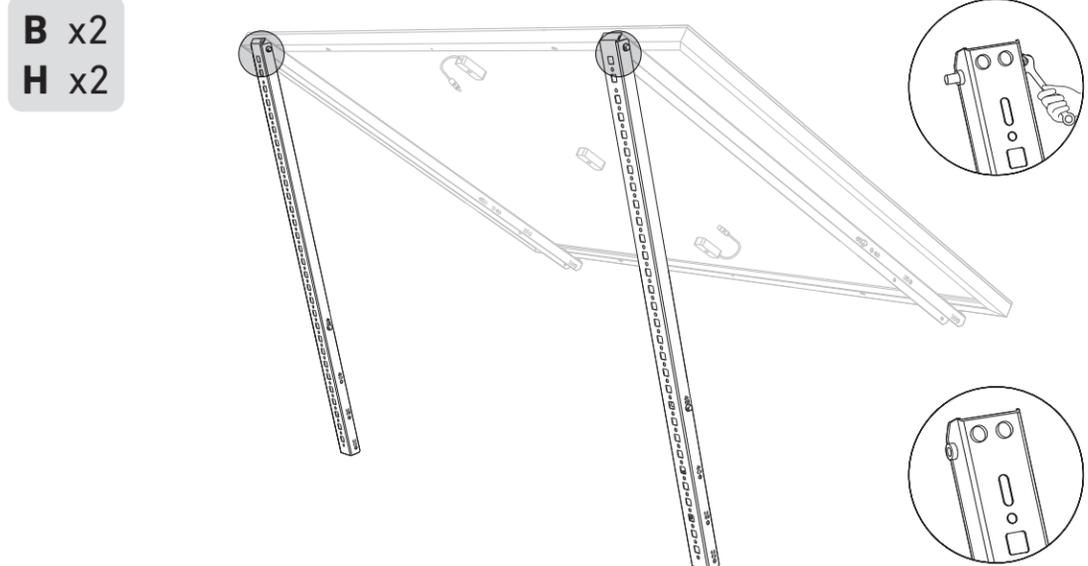
*Note: Make sure that the direction of the limit support is up, as shown in the figure.*



2. Mount the solar panel support beams on the solar panel.



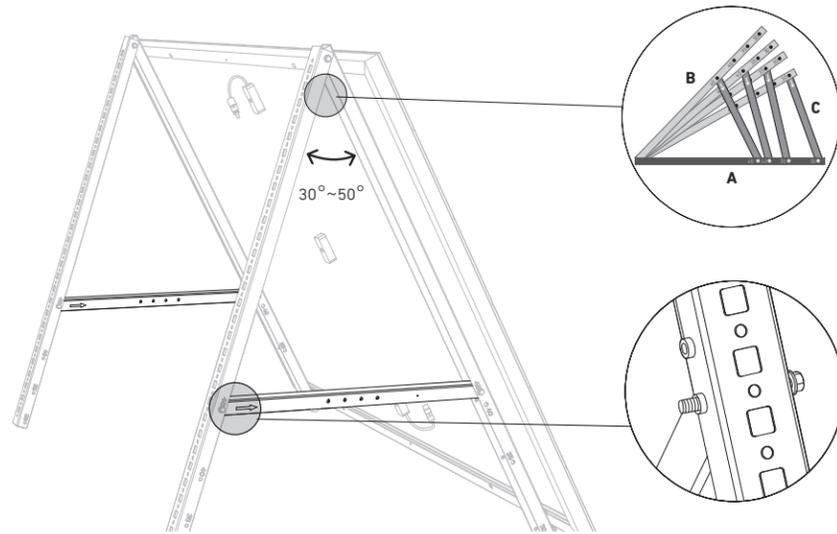
3. Install the vertical support scaffolding and solar panel support beams without tightening the screws.



4. Mount the lower support beams and adjust the angle for maximum sunlight exposure.

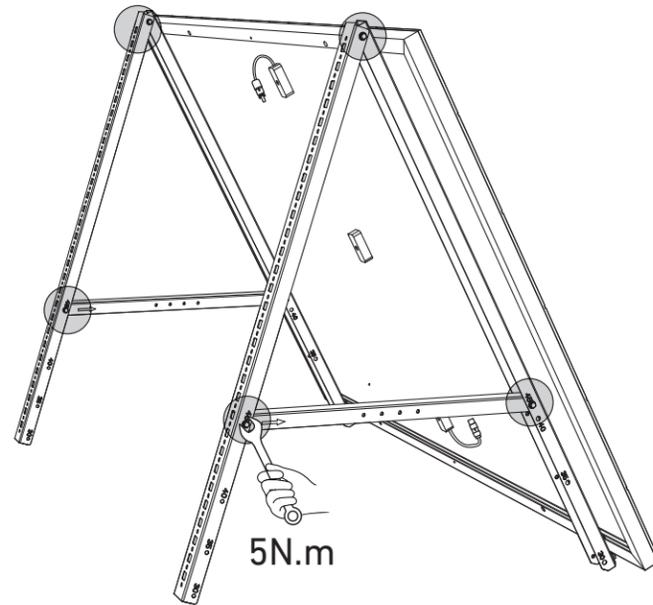
**Note:** Make sure that both ends of the lower support beams are aligned with the same number.

**C x2**  
**H x4**



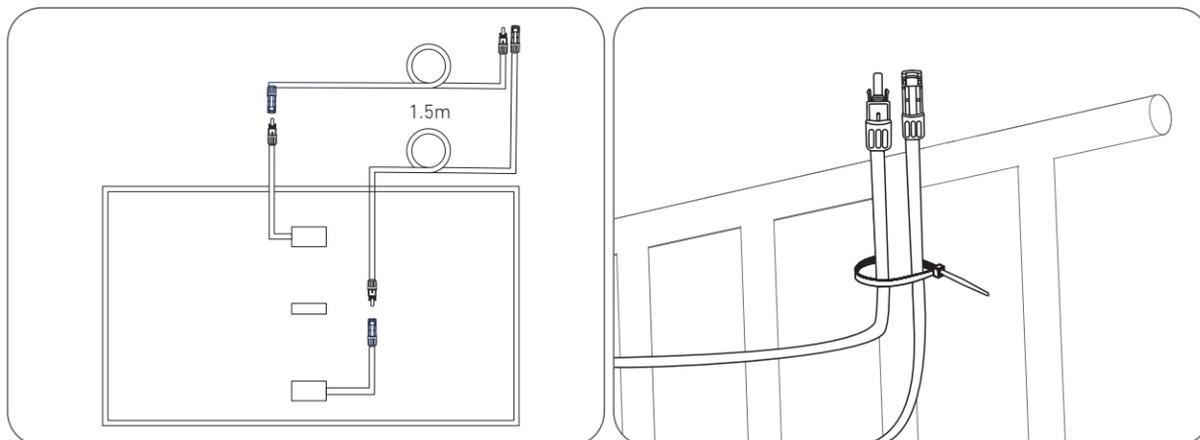
5. Tighten all the screws with 5N.m torque.

**N x1**



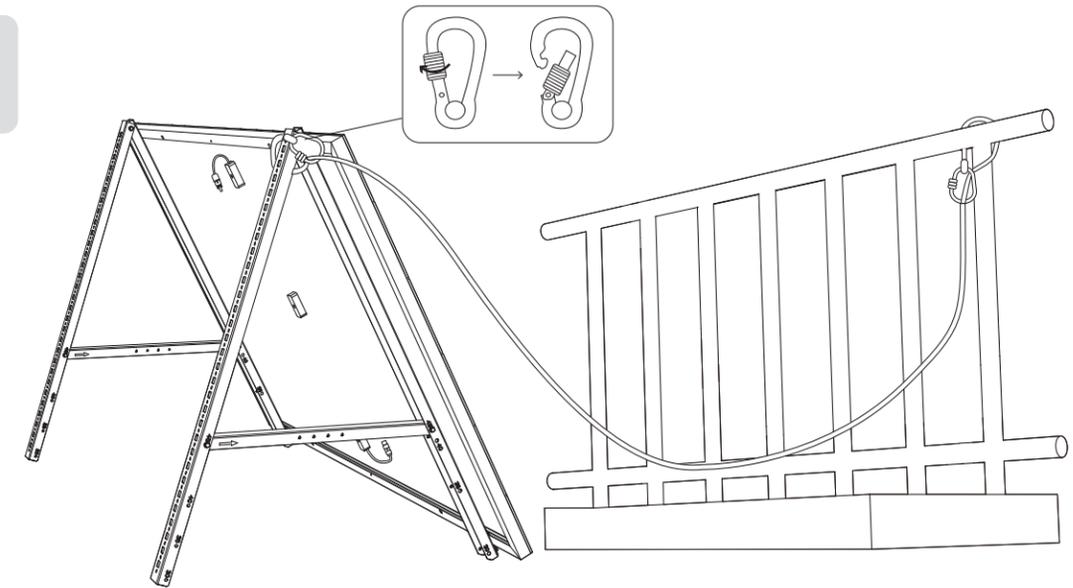
6. Connect the solar panel with the solar panel extension cable.

**Note:** To avoid falling, secure the solar panel extension cable on the balcony railings temporarily with zip ties.



7. Fasten the Mounting Auxiliary Rope to the bracket and the balcony railing. Make sure the rope is tightened.

**O x1**

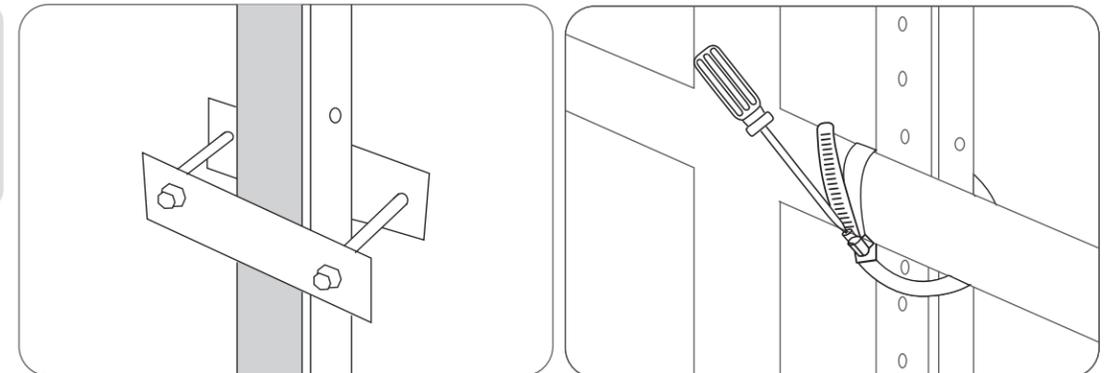


8. Install the solar panel's support brackets on the balcony railing, then secure them using fastening clamps and stainless steel hose clamps.



- Tighten the stainless steel hose clamps clockwise, and loosen the stainless steel hose clamps counterclockwise.
- At least 2 stainless steel hose clamps are needed to secure the brackets on one side.

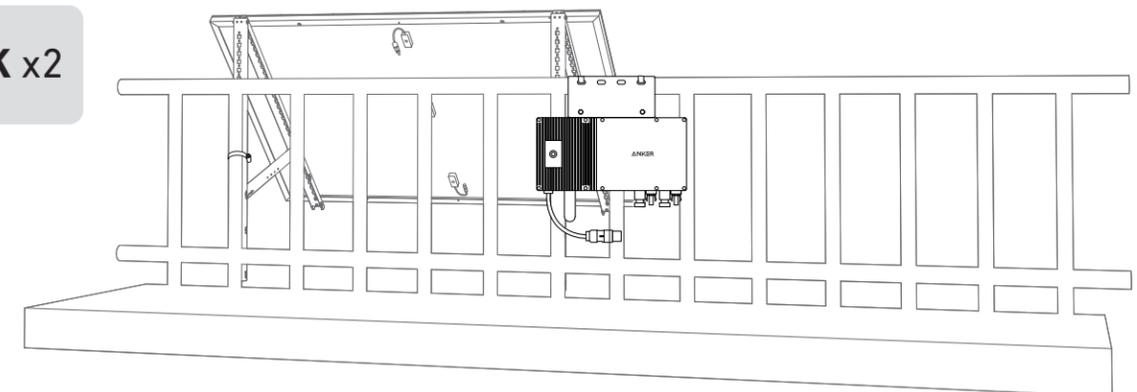
**E x1**  
**K x2**  
**G x4**  
**J x4**



9. Install the microinverter to the balcony railing with stainless steel hose clamps.

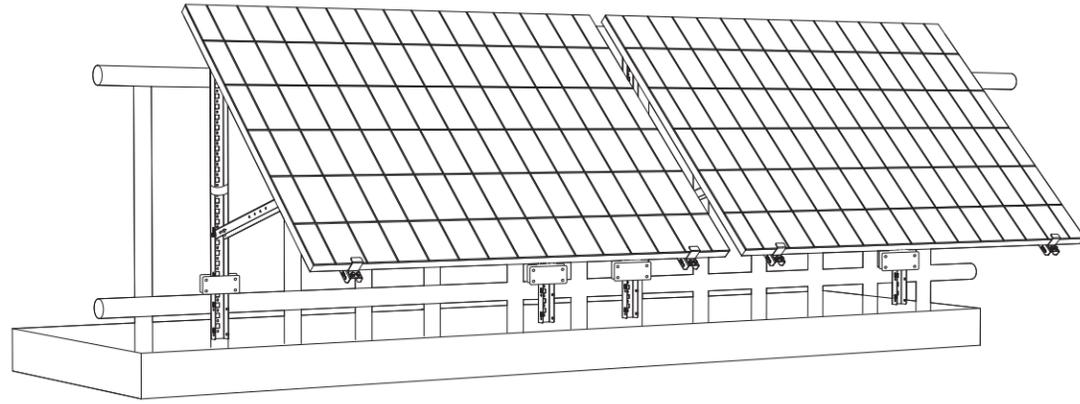
**Note:** The microinverter's front surface (with the Anker logo) should face outwards.

**K x2**



Check if all screws are tightened and complete the installation.

10. Repeat the steps above to install another solar panel.



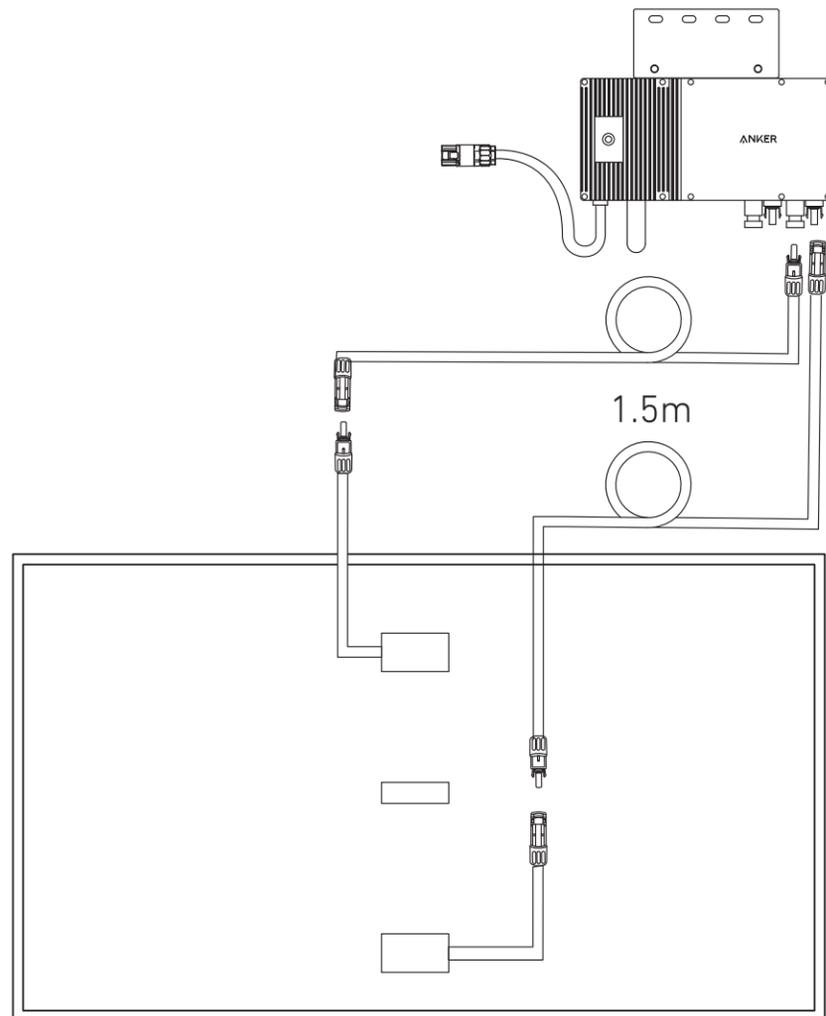
11. Connect the solar panel and the microinverter with the solar panel extension cables. When the LED indicator starts flashing, wait for 90 seconds.

**Note:**

1. Ensure that two solar panels have been installed before this step.
2. This step must be done while there is enough sunlight for the solar panel to provide power to the microinverter.

**Status Check:**

- I. The LED light on the microinverter should flash red slowly (on for 2 seconds, then off for 2 seconds), which indicates that the microinverter is ready. If not, you will need to unplug and replug the solar panel's extension cable.
- II. You can find the microinverter's SSID on your device's Wi-Fi pairing page (named MI-XXXXXXXX) (Do not pair this SSID with your device at this time). Unplug the extension cable from the solar panel and reinstall it if you cannot locate it. After the LED light has flashed for 90 seconds, check again.

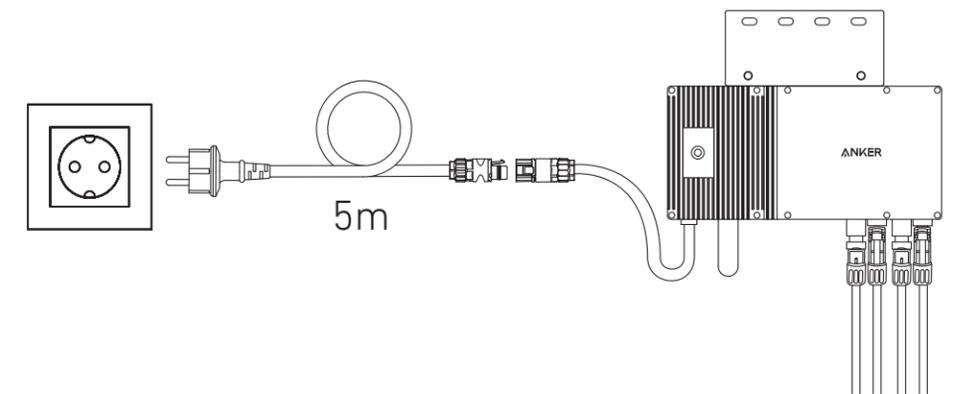
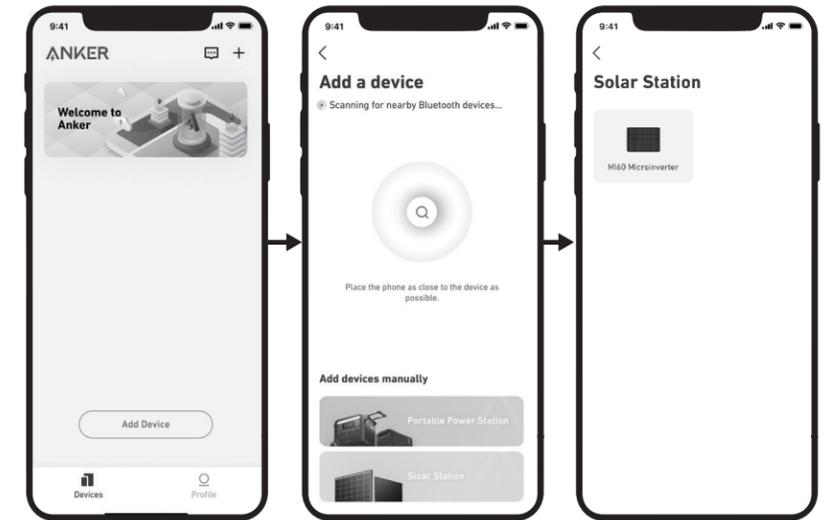


12. Download the app, and follow the in-app instructions to finish the microinverter configuration and Schuko cable connection.

- ① Scan the QR code on the microinverter or search "Anker" on the App Store, Google Play, or other official application stores to download the app.
- ② Tap **Add Devices/"+" > Add a Device > Solar Station > MI60 Microinverter**.
- ③ Sign up/log in to your Anker account.
- ④ Select your home's Wi-Fi SSID, enter the password, then click the "Next" button. You will be directed to the device's Wi-Fi Guidelines page.
- ⑤ Read the guidelines, then click the "Connect to Device's Wi-Fi" button. You will be redirected to the Wi-Fi pairing list of your devices.
- ⑥ Pair the microinverter's SSID (named MI-XXXXXXXX) on the Wi-Fi pairing list with your device. The default password is 12345678.
- ⑦ Return to the Anker app. A scanning page will be displayed; wait for a while.
- ⑧ If you are redirected to the No Devices Found page, press the "Retry" button, then follow the instructions to unplug all solar panel extension cables from the microinverter. Then repeat steps 11 and 12 (excluding the download and login operations).
- ⑨ If you are redirected to the Distribution Network Inspection page, you can connect the microinverter to your home grid via the Schuko cable.

**Status Check:**

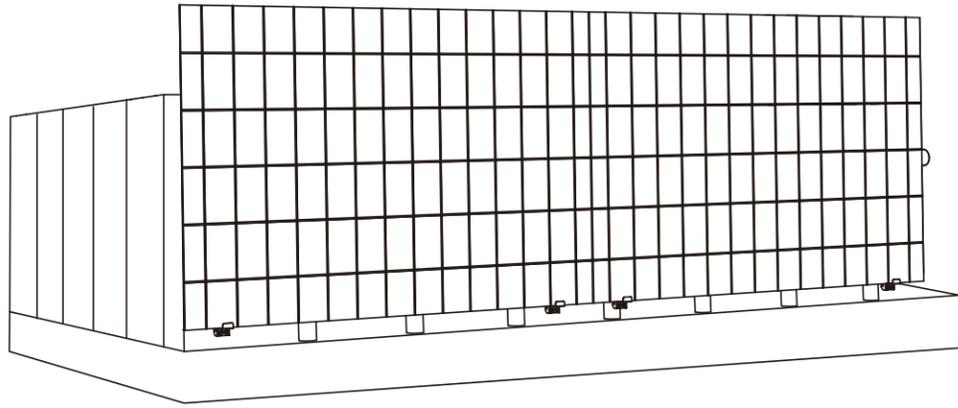
- I. If the LED light on the microinverter flashes green slowly (on for 1 second, then off for 1 second), it means the Wi-Fi connection is successful. Move on to step 13.
- II. If the LED light on the microinverter flashes orange slowly (on for 1 second, then off for 1 second), it means that communication and connection have failed. Unplug the Schuko cable from your home grid, then unplug all solar panel extension cables from the microinverter to disconnect. Repeat steps 11 and 12 (excluding the download and login operations).



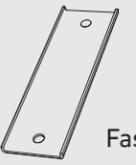
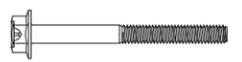
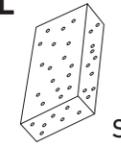
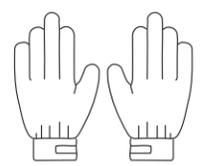
13. You will receive data from the balcony solar power system on your Anker app after 20 minutes.

**Note:** According to the government's regulations and to ensure safety, the microinverter can only start working after connecting to a powered grid for 5 minutes. To improve the accuracy of the data, the system will verify and validate it for 15 minutes before showing it on the app.

## Option 2: 0° Inclination Angle

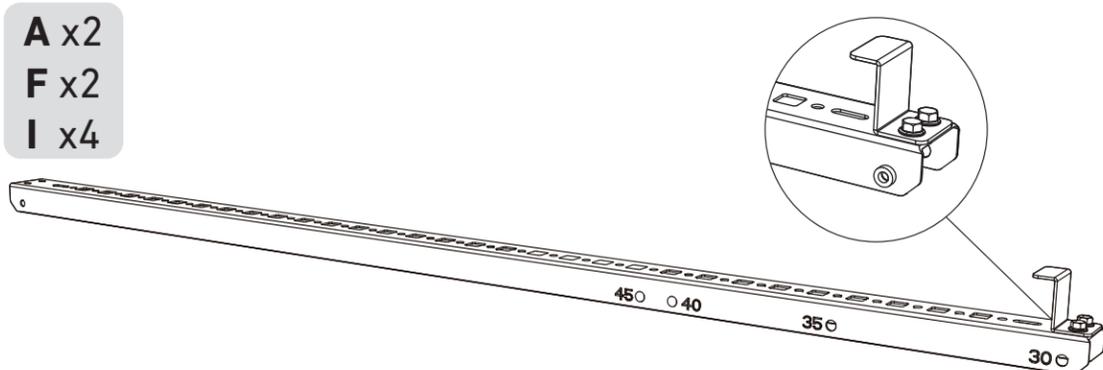


### What You Need

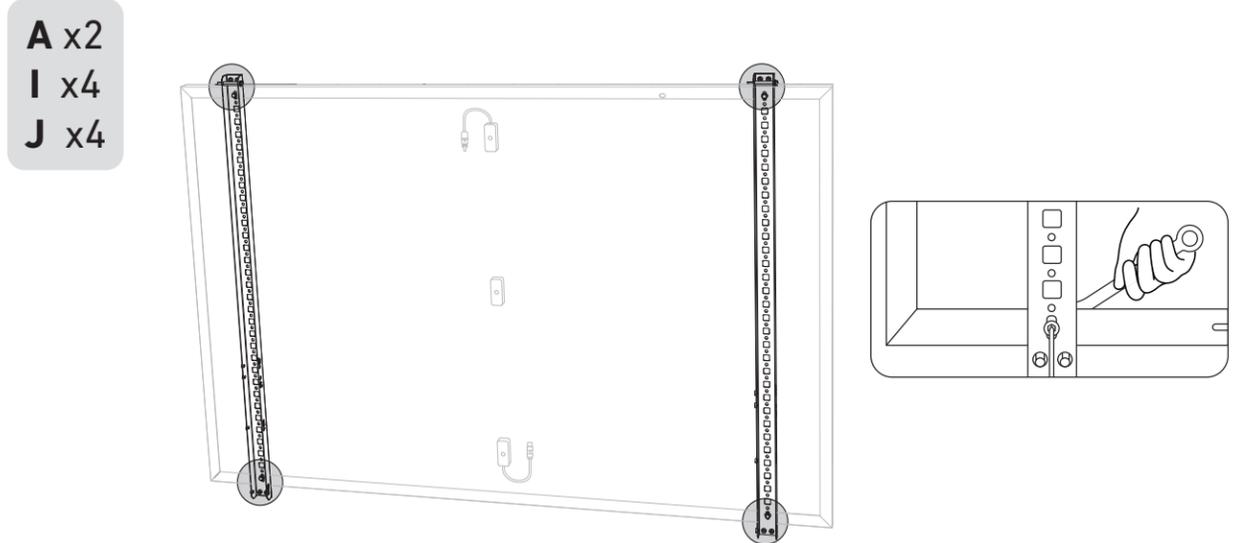
<b>A</b>  Solar Panel Support Beam (×4)		
<b>E</b>  Fastening Clamp (×8)	<b>F</b>  Limit Support (×4)	<b>G</b>  M6×100 Hexagon Flange Bolt (×16)
<b>H</b>  M6×65 Hexagon Flange Bolt (×12)	<b>I</b>  M6×12 Hexagon Flange Bolt (×24)	<b>J</b>  M6 Flange Nut (×20)
<b>K</b>  304 Stainless Steel Hose Clamp (×10)	<b>L</b>  Silicone Buffer Pad (×4)	<b>M</b>  Phillips Screwdriver
<b>N</b>  Hexagon Wrench	<b>O</b>  Mounting Auxiliary Rope	 (Not included) Work Gloves

1. Attach the limit supports to the **numbered** end of the solar panel's support beams.

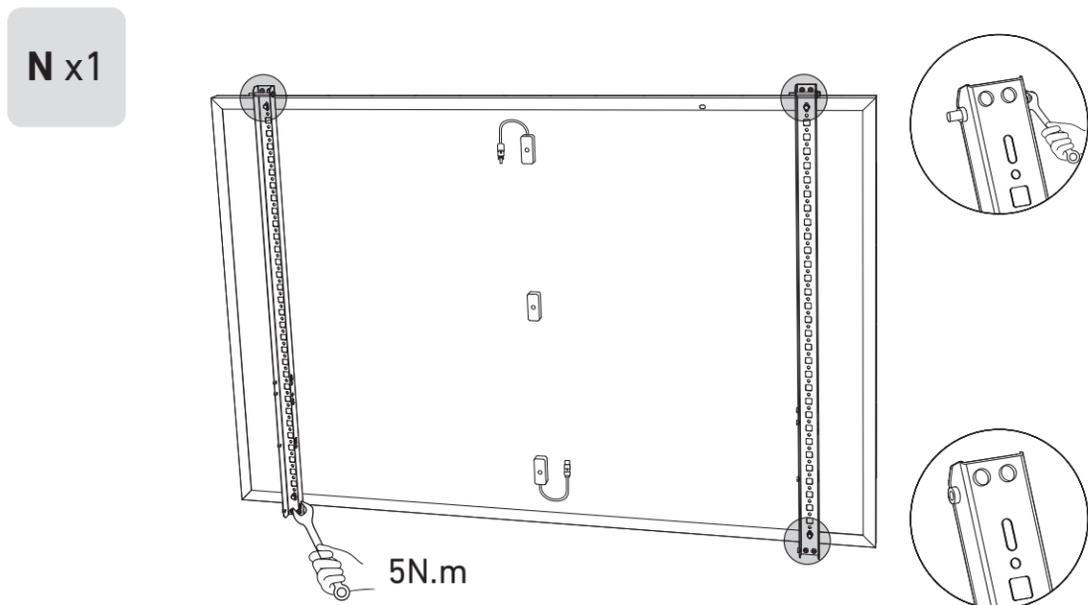
**Note:** Make sure that the direction of the limit support is up, as shown in the figure.



2. Mount the solar panel support beams on the solar panel.

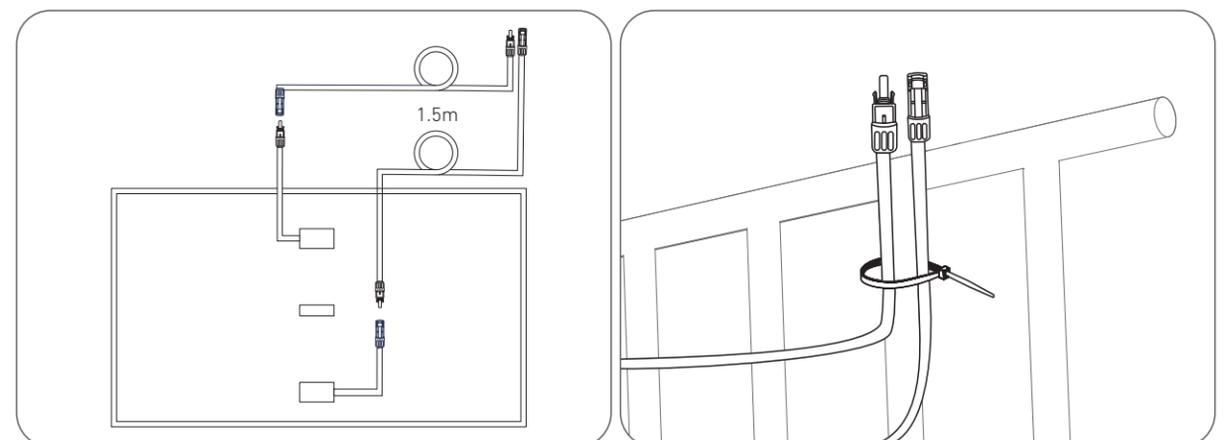


3. Tighten all the screws with 5N.m torque.



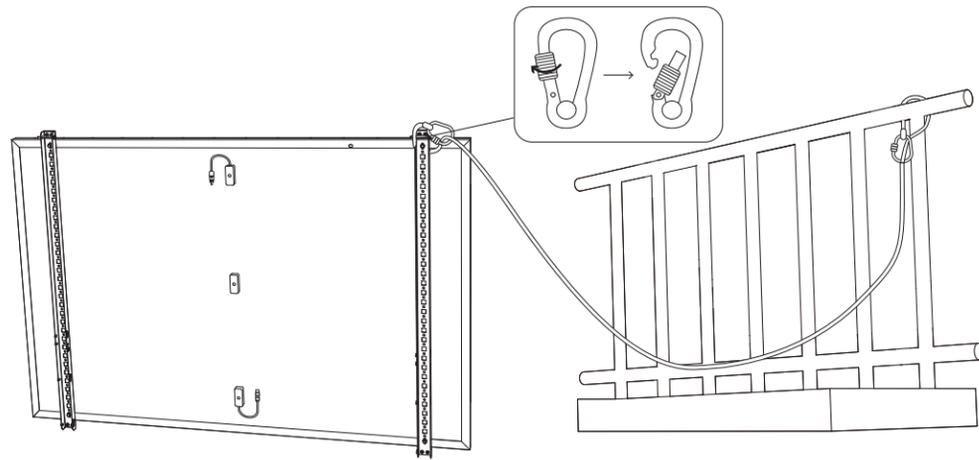
4. Connect the solar panel with the solar panel extension cable.

**Note:** To avoid falling, secure the solar panel extension cable on the balcony railings temporarily with zip ties.



5. Fasten the Mounting Auxiliary Rope to the bracket and the balcony railing. Make sure the rope is tightened.

**O x1**

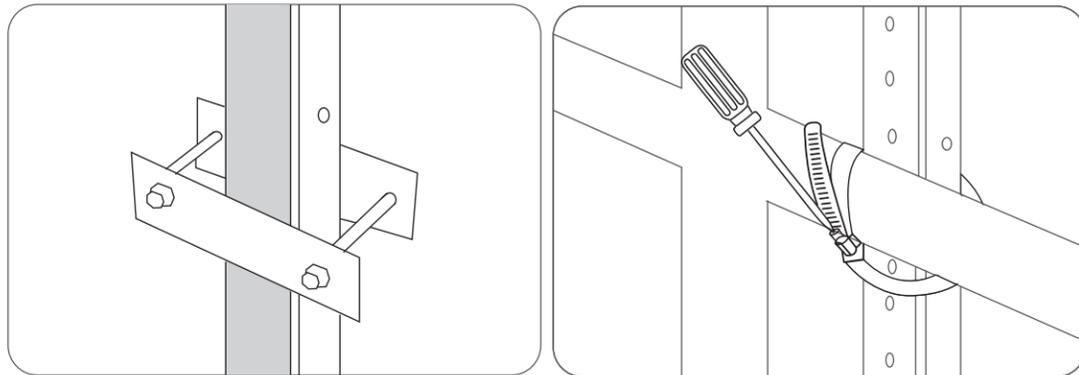


6. Install the solar panel's support brackets on the balcony railing, then secure them using fastening clamps and stainless steel hose clamps.



- Tighten the stainless steel hose clamps clockwise, and loosen the stainless steel hose clamps counterclockwise.
- At least 2 stainless steel hose clamps are needed to secure the brackets on one side.

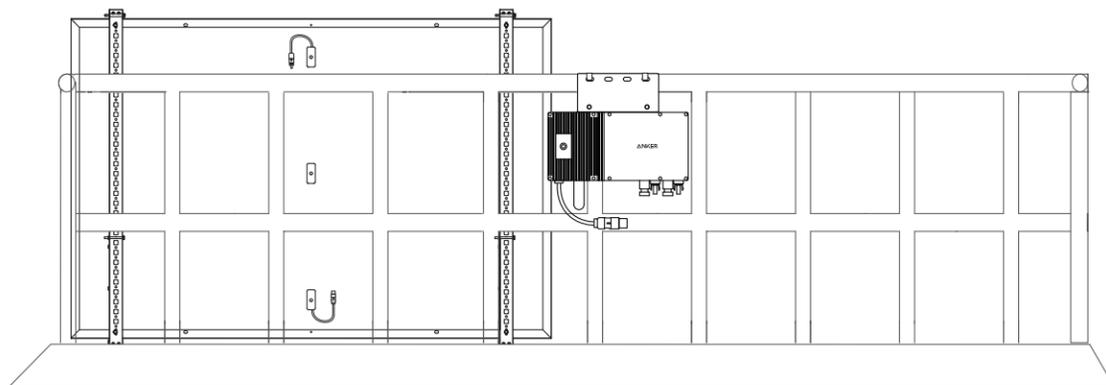
**E x1**  
**K x2**  
**G x4**  
**J x4**



7. Install the microinverter to the balcony railing with stainless steel hose clamps.

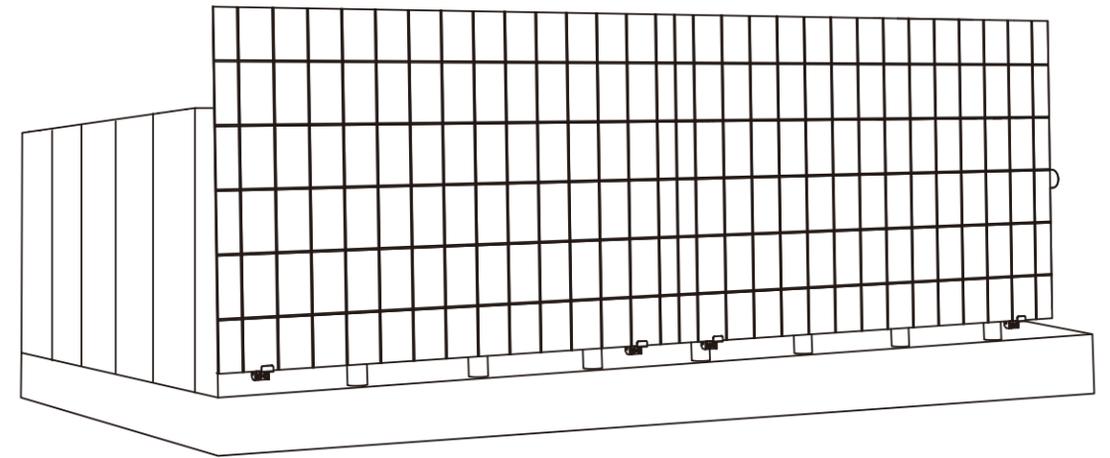
**Note:** The microinverter's front surface (with the Anker logo) should face outwards.

**K x2**



Check if all screws are tightened and complete the installation.

8. Repeat the steps above to install another solar panel.



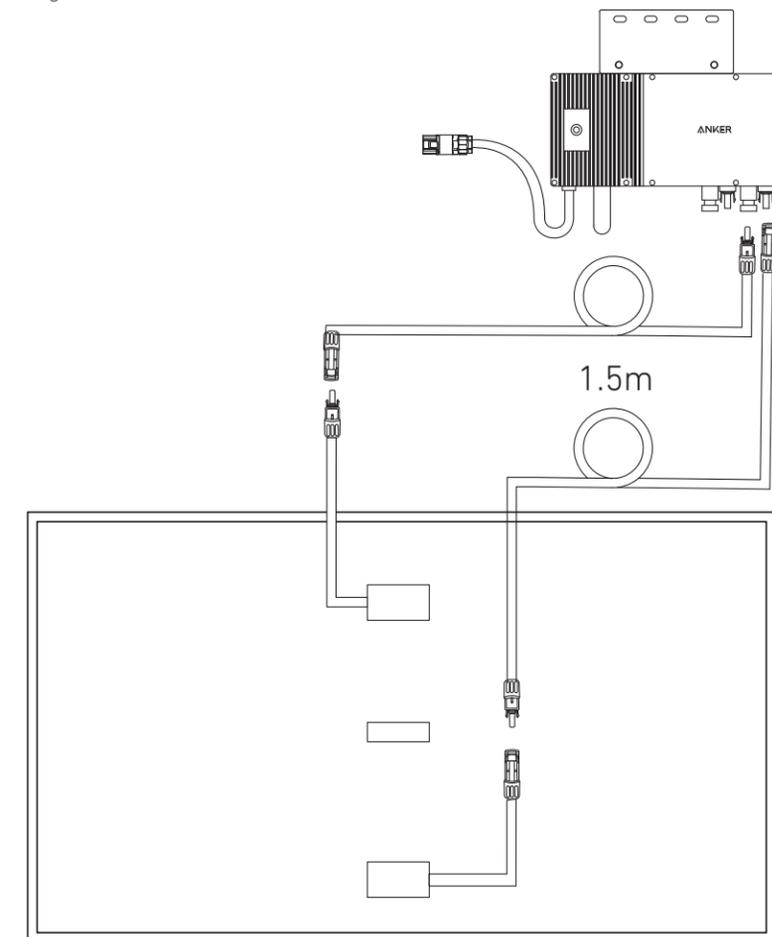
9. Connect the solar panel and the microinverter with the solar panel extension cables. When the LED indicator starts flashing, wait for 90 seconds.

**Note:**

1. Ensure that two solar panels have been installed before this step.
2. This step must be done while there is enough sunlight for the solar panel to provide power to the microinverter.

**Status Check:**

- I. The LED light on the microinverter should flash red slowly (on for 2 seconds, then off for 2 seconds), which indicates that the microinverter is ready. If not, you will need to unplug and replug the solar panel's extension cable.
- II. You can find the microinverter's SSID on your device's Wi-Fi pairing page (named MI-XXXXXXXX) (Do not pair this SSID with your device at this time). Unplug the extension cable from the solar panel and reinstall it if you cannot locate it. After the LED light has flashed for 90 seconds, check again.



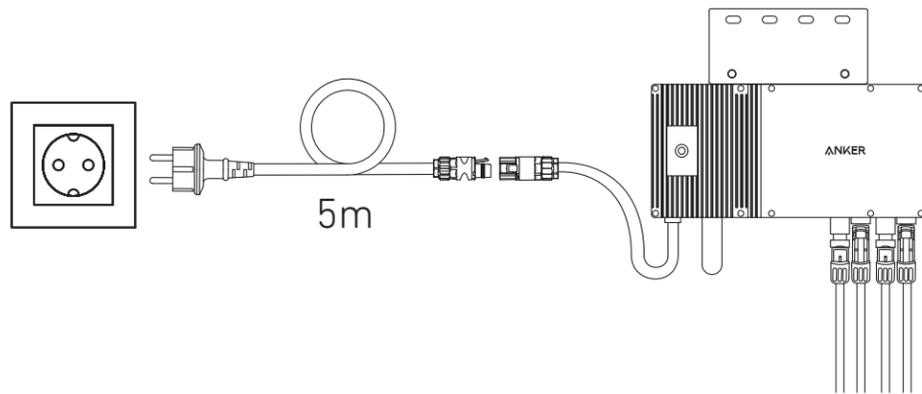
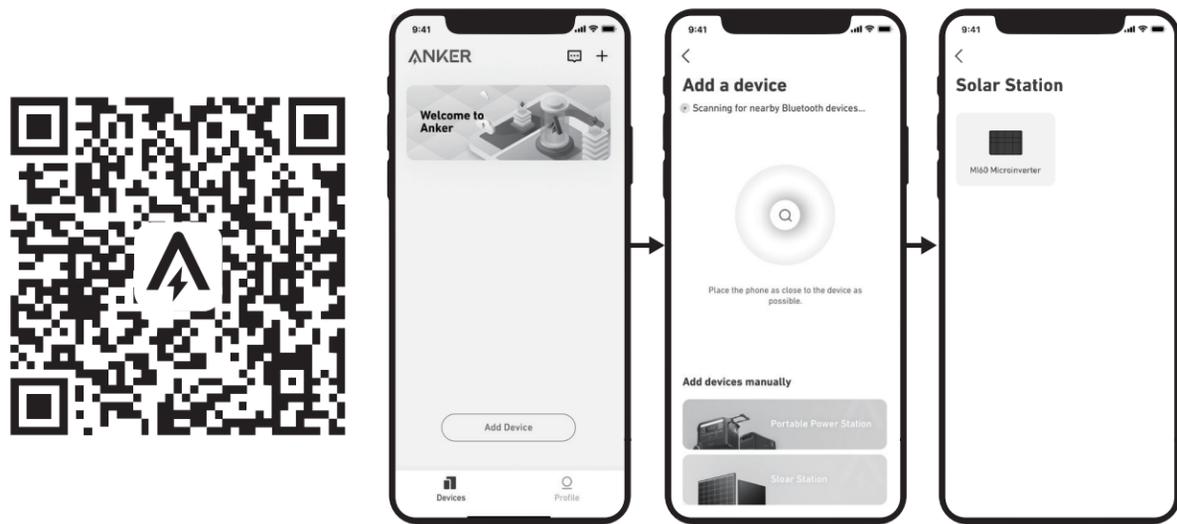
10. Download the app, and follow the in-app instructions to finish the microinverter configuration and Schuko cable connection.

- ① Scan the QR code on the microinverter or search "Anker" on the App Store, Google Play, or other official application stores to download the app.
- ② Tap **Add Devices/"+" > Add a Device > Solar Station > MI60 Microinverter**.
- ③ Sign up/log in to your Anker account.
- ④ Select your home's Wi-Fi SSID, enter the password, then click the "Next" button. You will be directed to the device's Wi-Fi Guidelines page.
- ⑤ Read the guidelines, then click the "Connect to Device's Wi-Fi" button. You will be redirected to the Wi-Fi pairing list of your devices.
- ⑥ Pair the microinverter's SSID (named MI-XXXXXXX) on the Wi-Fi pairing list with your device. The default password is 12345678.
- ⑦ Return to the Anker app. A scanning page will be displayed; wait for a while.
- ⑧ If you are redirected to the No Devices Found page, press the "Retry" button, then follow the instructions to unplug all solar panel extension cables from the microinverter. Then repeat steps 9 and 10 (excluding the download and login operations).
- ⑨ If you are redirected to the Distribution Network Inspection page, you can connect the microinverter to your home grid via the Schuko cable.

**Status Check:**

I. If the LED light on the microinverter flashes green slowly (on for 1 second, then off for 1 second), it means the Wi-Fi connection is successful. Move on to step 11.

II. If the LED light on the microinverter flashes orange slowly (on for 1 second, then off for 1 second), it means that communication and connection have failed. Unplug the Schuko cable from your home grid, then unplug all solar panel extension cables from the microinverter to disconnect. Repeat steps 9 and 10 (excluding the download and login operations).



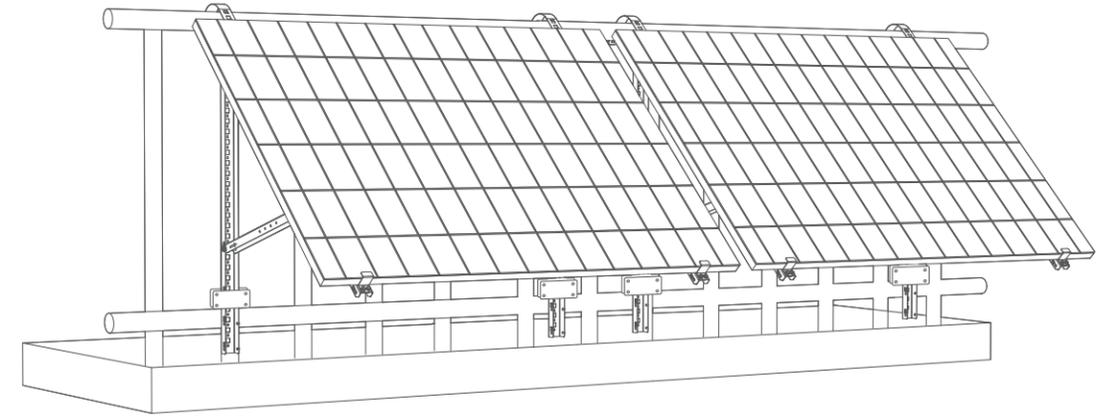
11. You will receive data from the balcony solar power system on your Anker app after 20 minutes.

**Note:** According to the government's regulations and to ensure safety, the microinverter can only start working after connecting to a powered grid for 5 minutes. To improve the accuracy of the data, the system will verify and validate it for 15 minutes before showing it on the app.

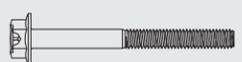
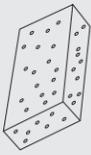
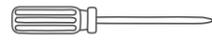
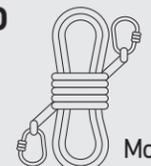
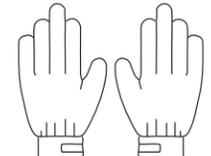
**On a Balcony (Below 1.2m/3.9ft)**

- Make sure the solar panel can extend over the balcony railing.
- Solar system modules weigh 90kg (198.41lb), so make sure your balcony can support them.

**Option 1: 30°, 35°, 40°, and 45° Inclination Angles**



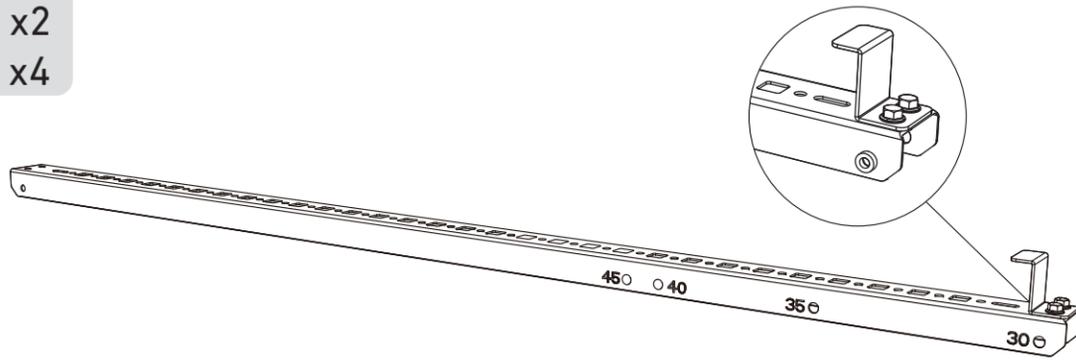
**What You Need**

- A**  Solar Panel Support Beam (×4)
- B**  Vertical Support Scaffolding (×4)
- C**  Lower Support Beam (×4)
- D**  U-Shaped Rack (×4)
- E**  Fastening Clamp (×8)
- F**  Limit Support (×4)
- G**  M6×100 Hexagon Flange Bolt (×16)
- H**  M6×65 Hexagon Flange Bolt (×12)
- I**  M6×12 Hexagon Flange Bolt (×24)
- J**  M6 Flange Nut (×20)
- K**  304 Stainless Steel Hose Clamp (×10)
- L**  Silicone Buffer Pad (×4)
- M**  Phillips Screwdriver
- N**  Hexagon Wrench
- O**  Mounting Auxiliary Rope
-  **(Not included)**  
Work Gloves

1. Attach the limit supports to the **numbered** end of the solar panel's support beams.

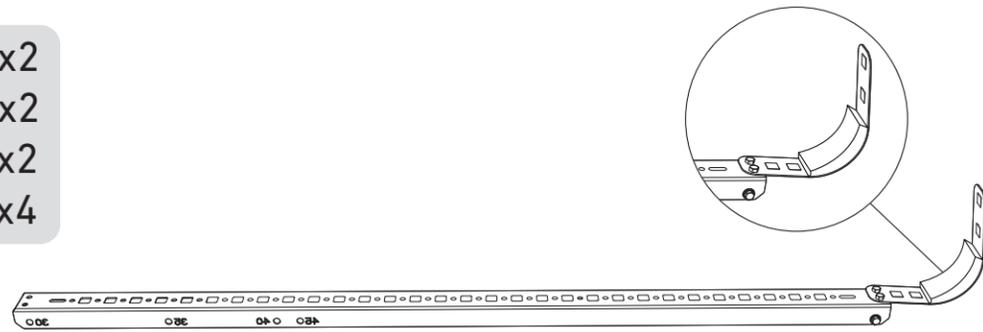
**Note:** Make sure that the direction of the limit support is up, as shown in the figure.

**A** x2  
**F** x2  
**I** x4



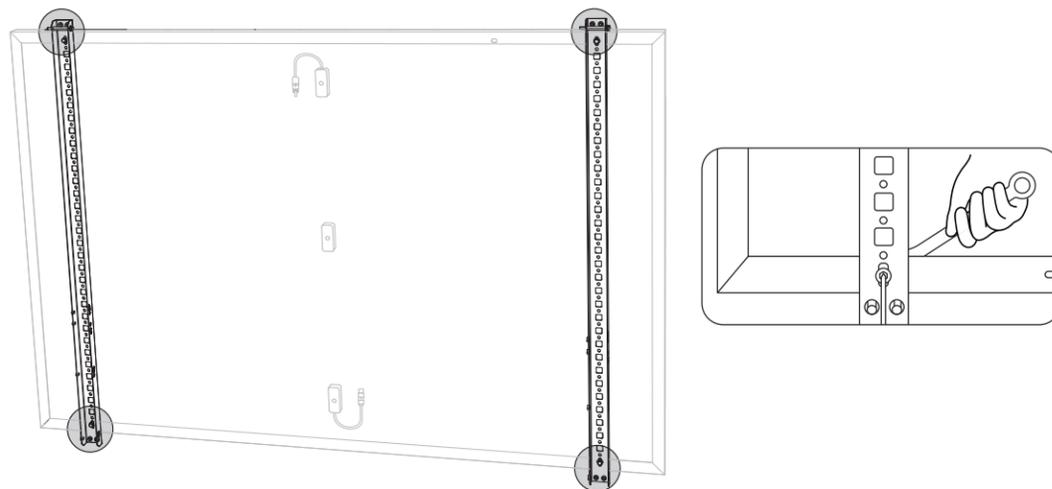
2. Place the silicone buffer pads onto the U-shaped racks, then mount the U-shaped racks to the vertical support scaffoldings.

**B** x2  
**D** x2  
**L** x2  
**I** x4



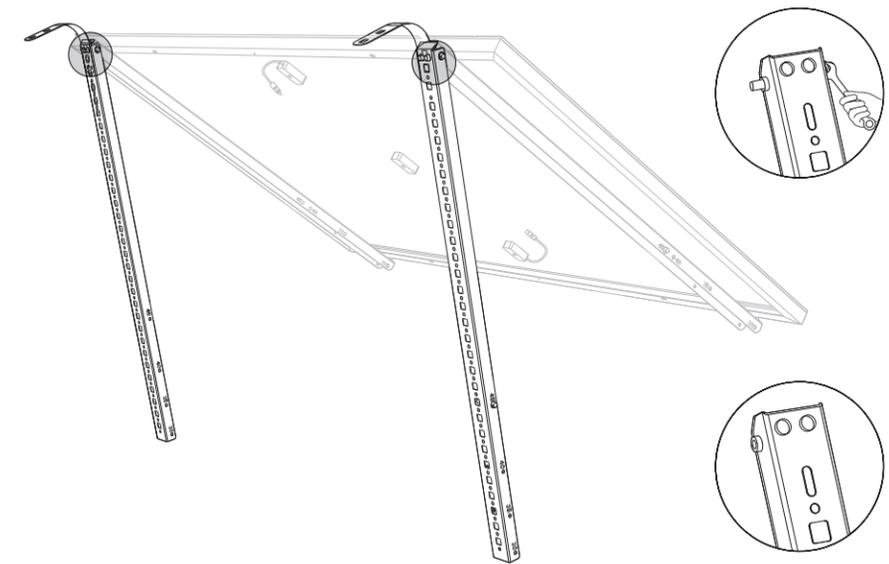
3. Mount the solar panel support beams on the solar panel.

**I** x4  
**J** x4



4. Install the vertical scaffolding and solar panel support beams without tightening the screws.

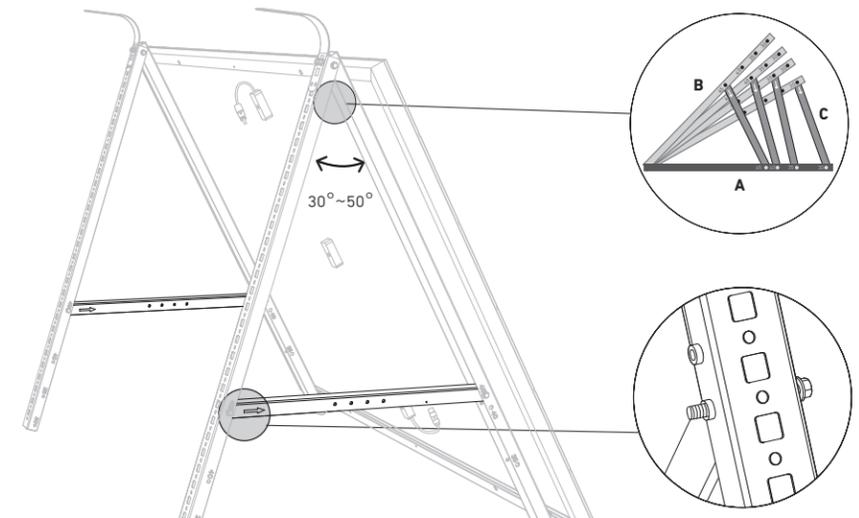
**B** x2  
**H** x2



5. Mount the lower support beams and adjust the angle for maximum sunlight exposure.

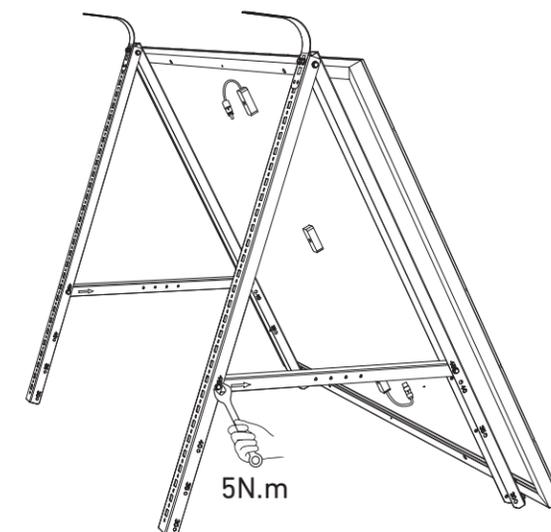
**Note:** Make sure that both ends of the lower support beams are aligned with the same number.

**C** x2  
**H** x4



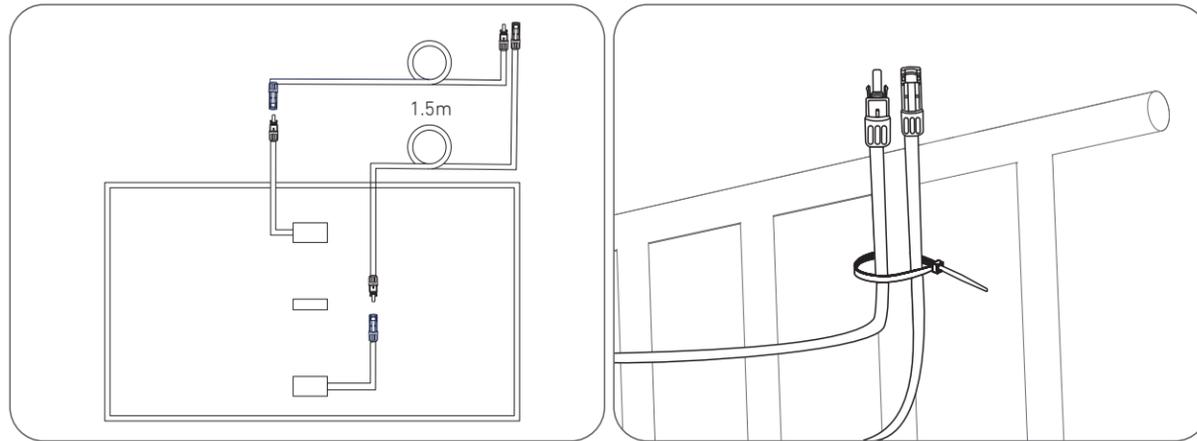
6. Tighten all the screws with 5N.m torque.

**N** x1

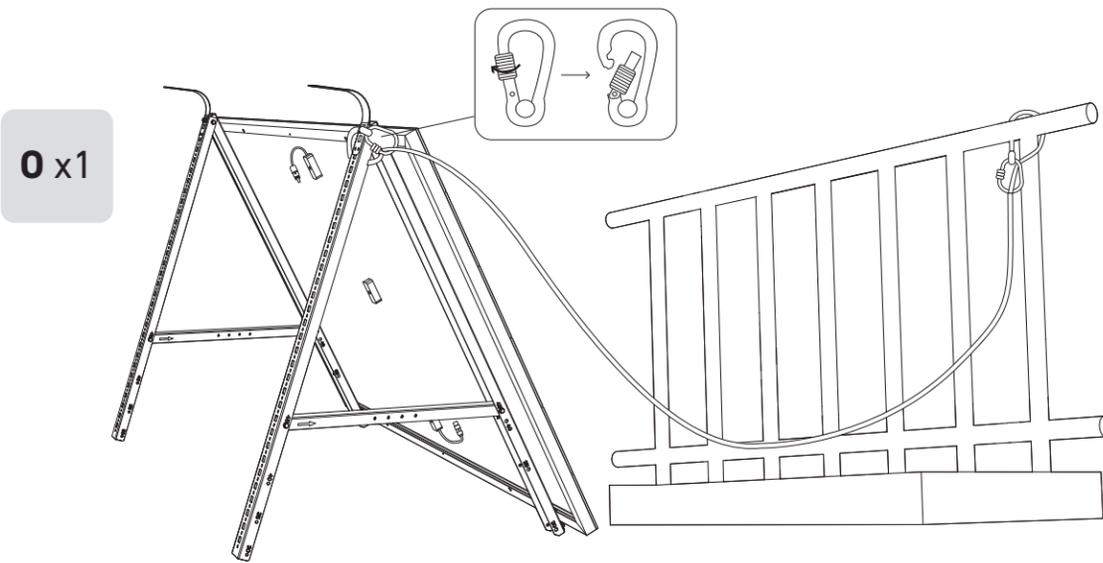


7. Connect the solar panel with the solar panel extension cable.

**Note:** To avoid falling, secure the solar panel extension cable on the balcony railings temporarily with zip ties.



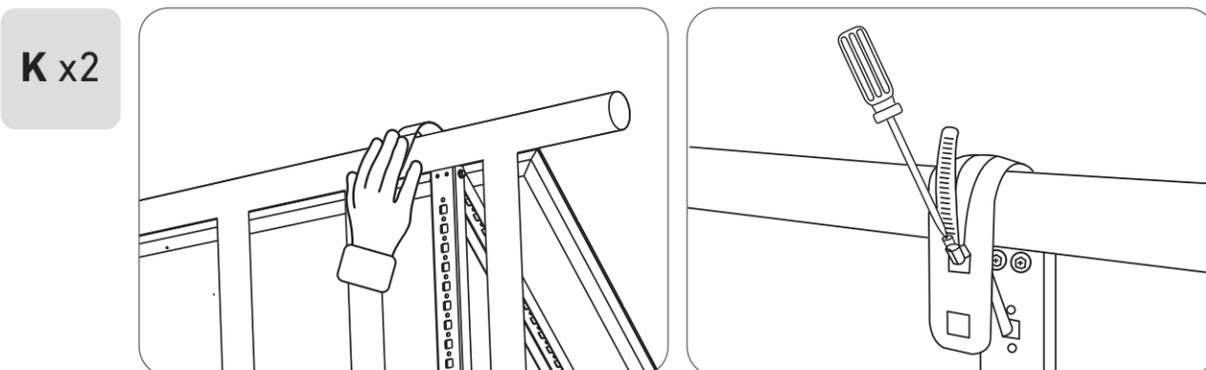
8. Fasten the Mounting Auxiliary Rope to the bracket and the balcony railing. Make sure the rope is tightened.



9. Hang the solar panel on the balcony railing and adjust the U-shaped racks manually to fit the shape of the balcony railing. Then, secure the U-shaped racks with stainless steel hose clamps.

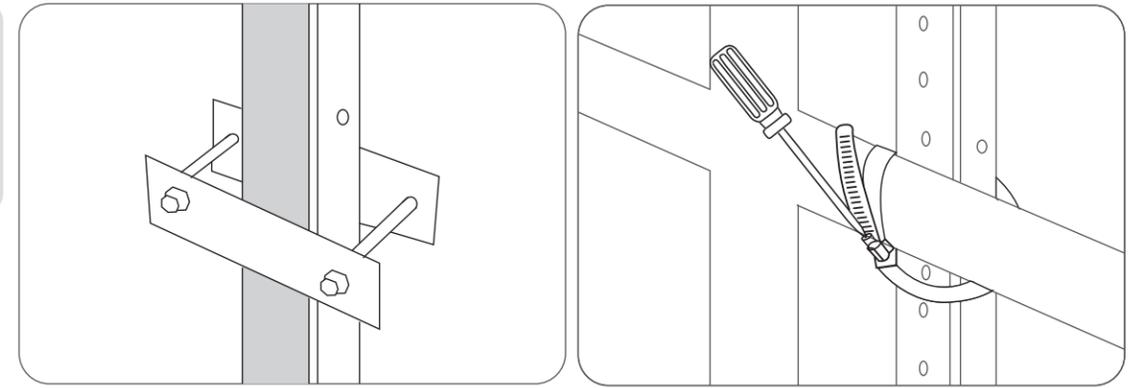
**⚠** Hold the solar panel until the U-shaped racks are firmly secured with stainless steel hose clamps. Pressing the U-shaped racks too often may cause the paint surface to crack.

- Tighten the stainless steel hose clamps clockwise, and loosen the stainless steel hose clamps counterclockwise.
- At least 2 stainless steel hose clamps are needed to secure the brackets on one side.



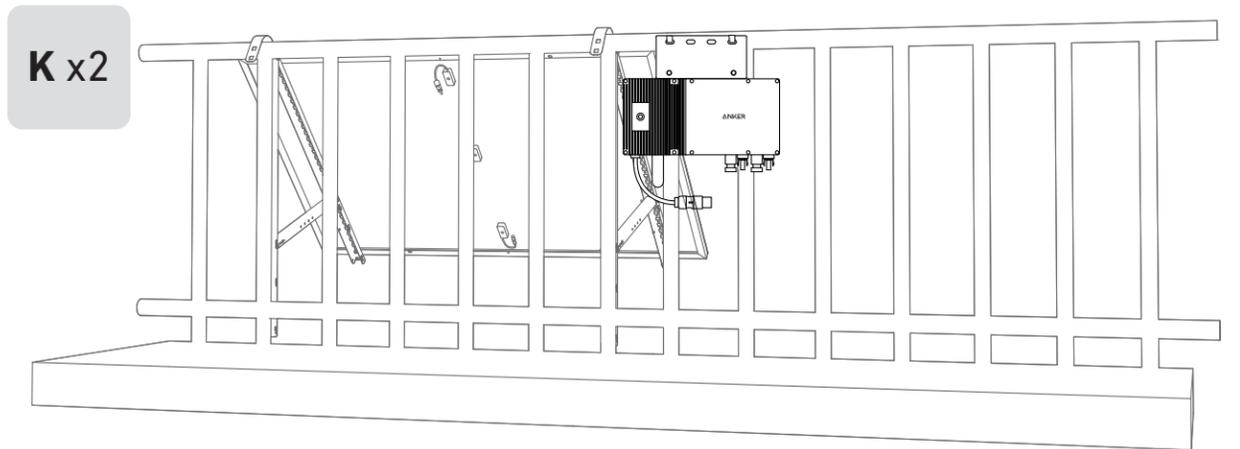
10. Install the solar panel's support brackets on the balcony railing, then secure them using fastening clamps and stainless steel hose clamps.

**E x1**  
**K x2**  
**G x4**  
**J x4**



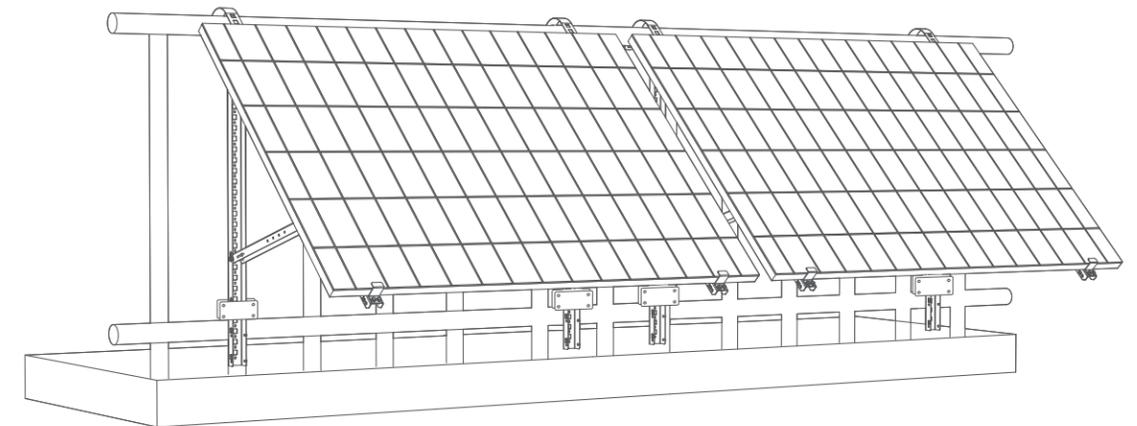
11. Install the microinverter to the balcony railing with stainless steel hose clamps.

**Note:** The microinverter's front surface (with the Anker logo) should face outwards.



*Check if all screws are tightened and complete the installation.*

12. Repeat the steps above to install another solar panel.



13. Connect the solar panel and the microinverter with the solar panel extension cables. When the LED indicator starts blinking, wait for 90 seconds.

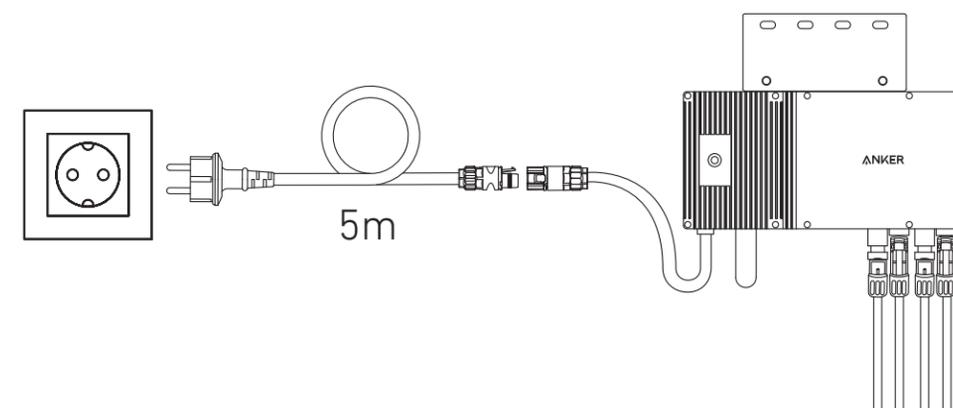
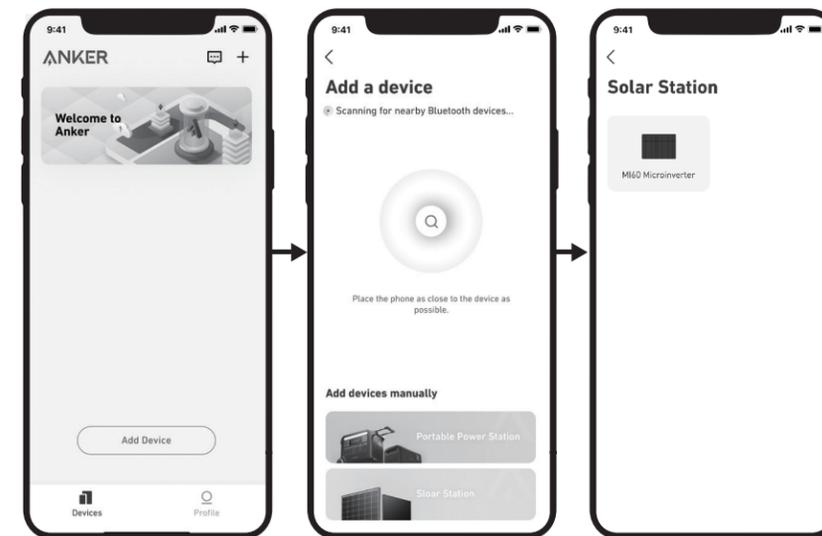
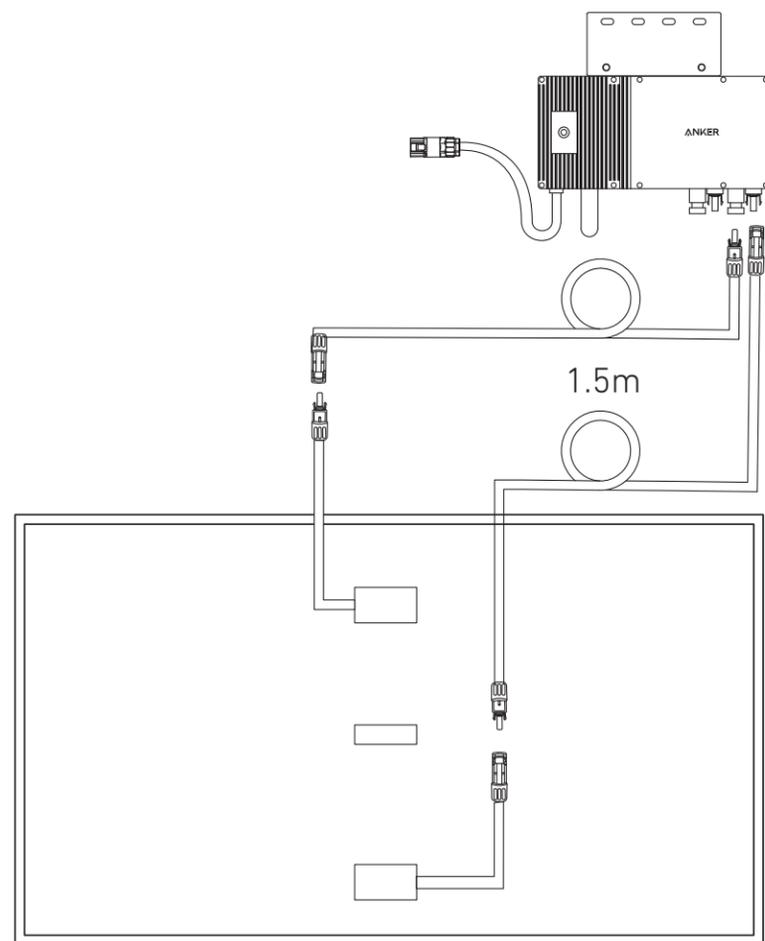
**Note:**

1. Ensure that two solar panels have been installed before this step.
2. This step must be done while there is enough sunlight for the solar panel to provide power to the microinverter.

**Status Check:**

I. The LED light on the microinverter should flash red slowly (on for 2 seconds, then off for 2 seconds), which indicates that the microinverter is ready. If not, you will need to unplug and replug the solar panel's extension cable.

II. You can find the microinverter's SSID on your device's Wi-Fi pairing page (named MI-XXXXXXXX) (Do not pair this SSID with your device at this time). Unplug the extension cable from the solar panel and reinstall it if you cannot locate it. After the LED light has flashed for 90 seconds, check again.



14. Download the app, and follow the in-app instructions to finish the microinverter configuration and Schuko cable connection.

- ① Scan the QR code on the microinverter or search "Anker" on the App Store, Google Play, or other official application stores to download the app.
- ② Tap **Add Devices/"+" > Add a Device > Solar Station > MI60 Microinverter**.
- ③ Sign up/log in to your Anker account.
- ④ Select your home's Wi-Fi SSID, enter the password, then click the "Next" button. You will be directed to the device's Wi-Fi Guidelines page.
- ⑤ Read the guidelines, then click the "Connect to Device's Wi-Fi" button. You will be redirected to the Wi-Fi pairing list of your devices.
- ⑥ Pair the microinverter's SSID (named MI-XXXXXXXX) on the Wi-Fi pairing list with your device. The default password is 12345678.
- ⑦ Return to the Anker app. A scanning page will be displayed; wait for a while.
- ⑧ If you are redirected to the No Devices Found page, press the "Retry" button, then follow the instructions to unplug all solar panel extension cables from the microinverter. Then repeat steps 13 and 14 (excluding the download and login operations).
- ⑨ If you are redirected to the Distribution Network Inspection page, you can connect the microinverter to your home grid via the Schuko cable.

**Status Check:**

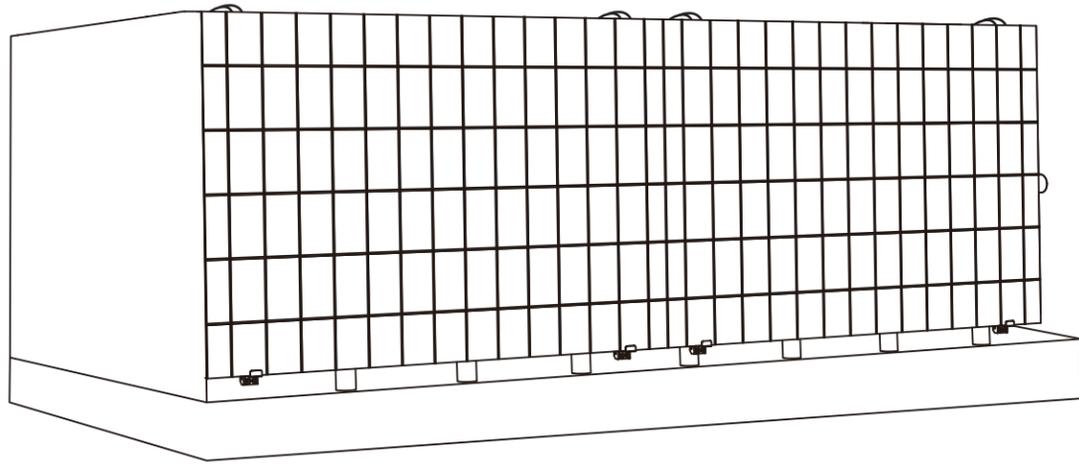
I. If the LED light on the microinverter flashes green slowly (on for 1 second, then off for 1 second), it means the Wi-Fi connection is successful. Move on to step 15.

II. If the LED light on the microinverter flashes orange slowly (on for 1 second, then off for 1 second), it means that communication and connection have failed. Unplug the Schuko cable from your home grid, then unplug all solar panel extension cables from the microinverter to disconnect. Repeat steps 13 and 14 (excluding the download and login operations).

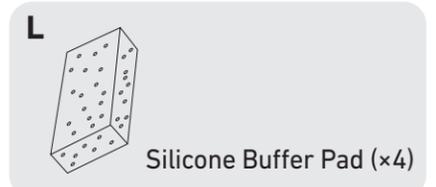
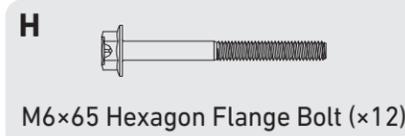
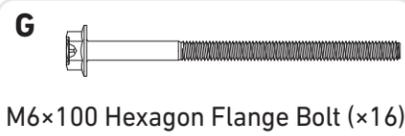
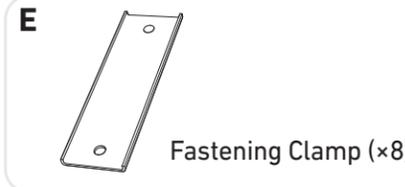
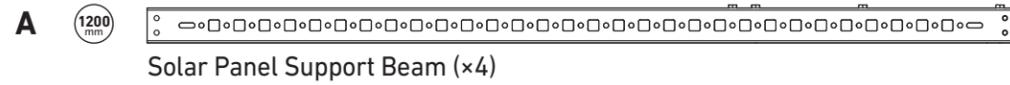
15. You will receive data from the balcony solar power system on your Anker app after 20 minutes.

**Note:** According to the government's regulations and to ensure safety, the microinverter can only start working after connecting to a powered grid for 5 minutes. To improve the accuracy of the data, the system will verify and validate it for 15 minutes before showing it on the app.

## Option 2: 0° Inclination Angle

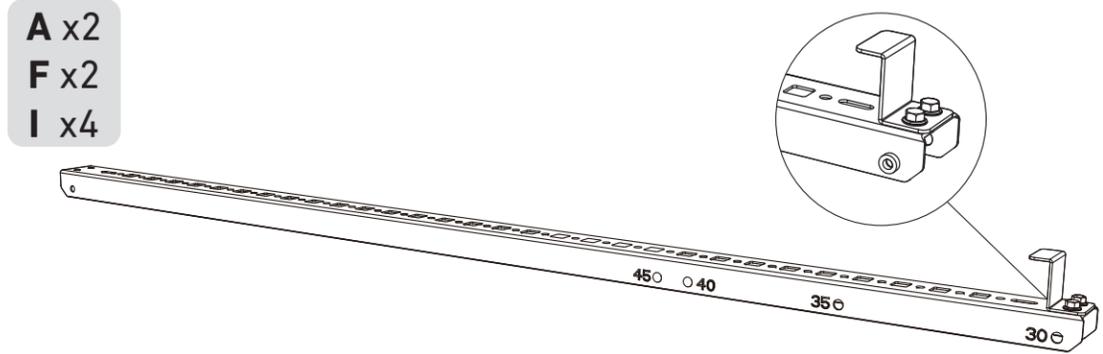


### What You Need



1. Attach the limit supports to the **numbered** end of the solar panel's support beams.

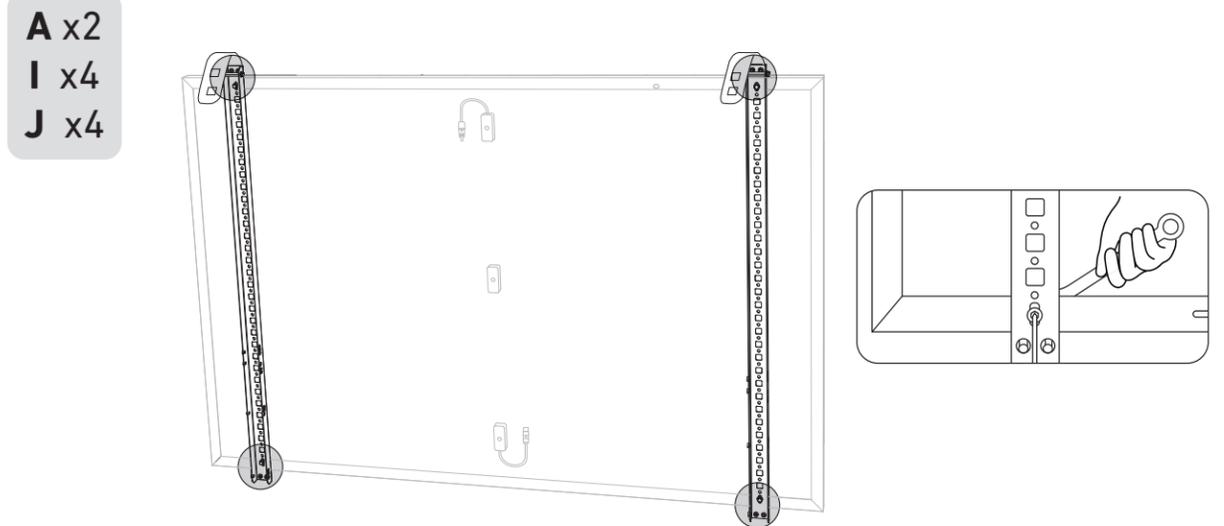
**Note:** Make sure that the direction of the limit support is up, as shown in the figure.



2. Place the silicone buffer pads onto the U-shaped racks, then mount the U-shaped racks to the solar panel's support beams.

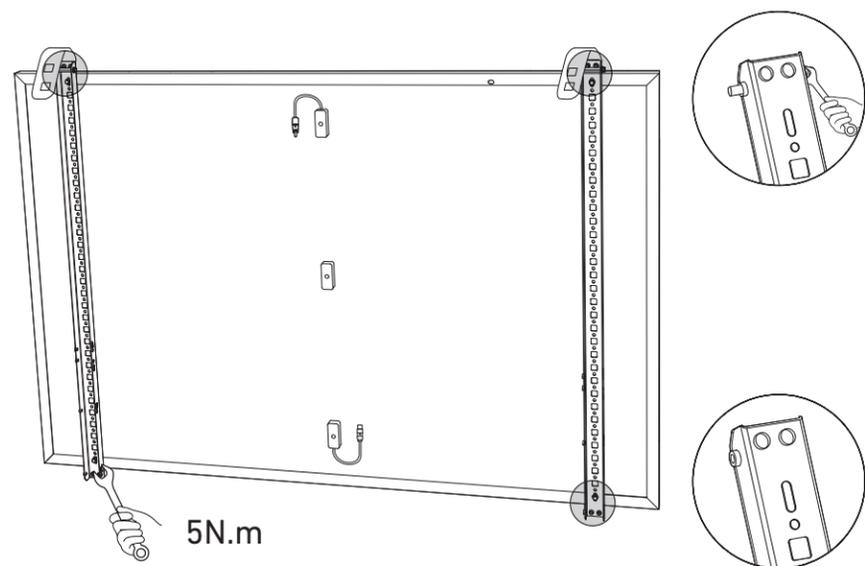


3. Mount the solar panel support beams on the solar panel.



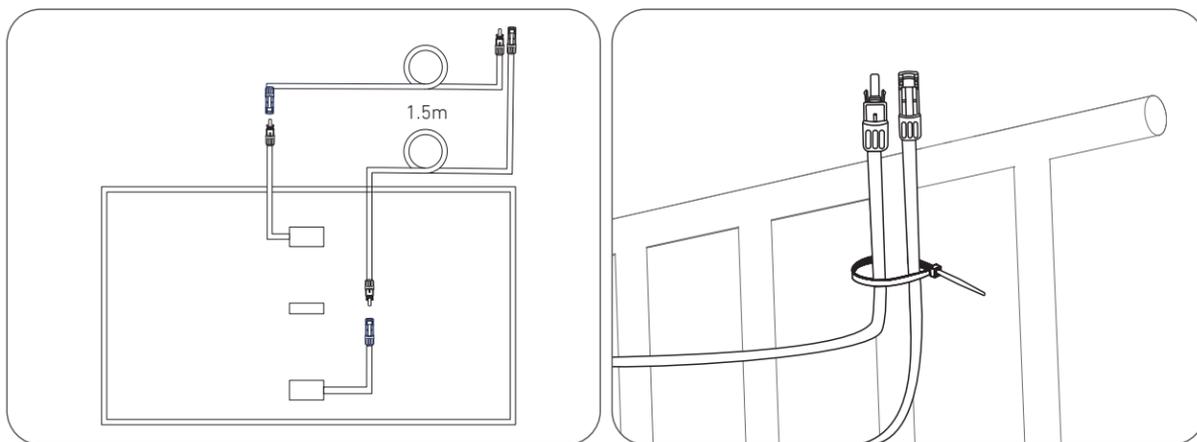
4. Tighten all the screws with 5N.m torque.

**N x1**



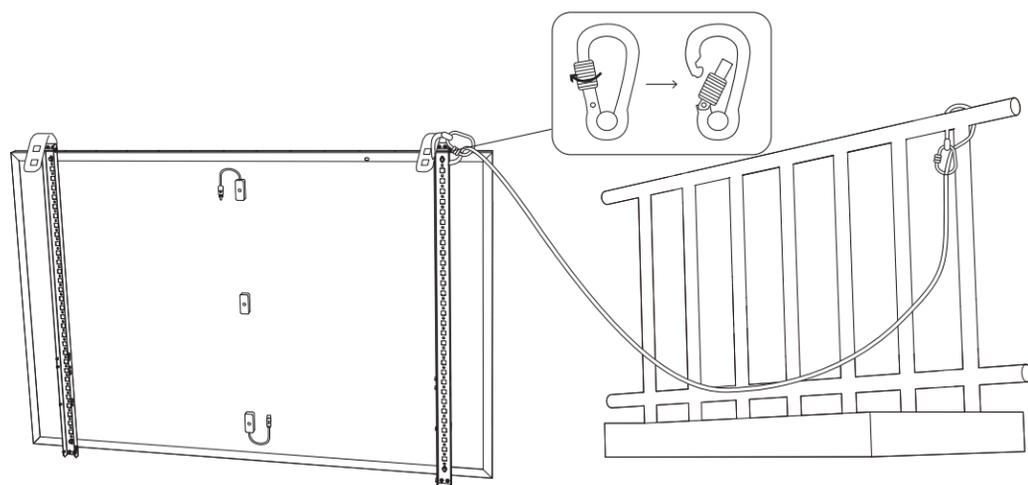
5. Connect the solar panel with the solar panel extension cable.

**Note:** To avoid falling, secure the solar panel extension cable on the balcony railings temporarily with zip ties.



6. Fasten the Mounting Auxiliary Rope to the bracket and the balcony railing. Make sure the rope is tightened.

**O x1**

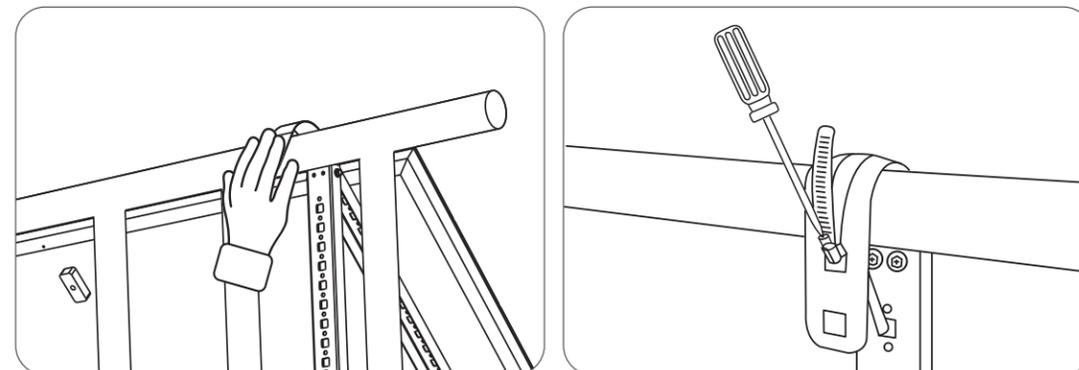


7. Hang the solar panel on the balcony railing and adjust the U-shaped racks manually to fit the shape of the balcony railing. Then, secure the U-shaped racks with stainless steel hose clamps.

⚠ Hold the solar panel until the U-shaped racks are firmly secured with stainless steel hose clamps. Pressing the U-shaped racks too often may cause the paint surface to crack.

- 💡 Tighten the stainless steel hose clamps clockwise.
- Loosen the stainless steel hose clamps counterclockwise.

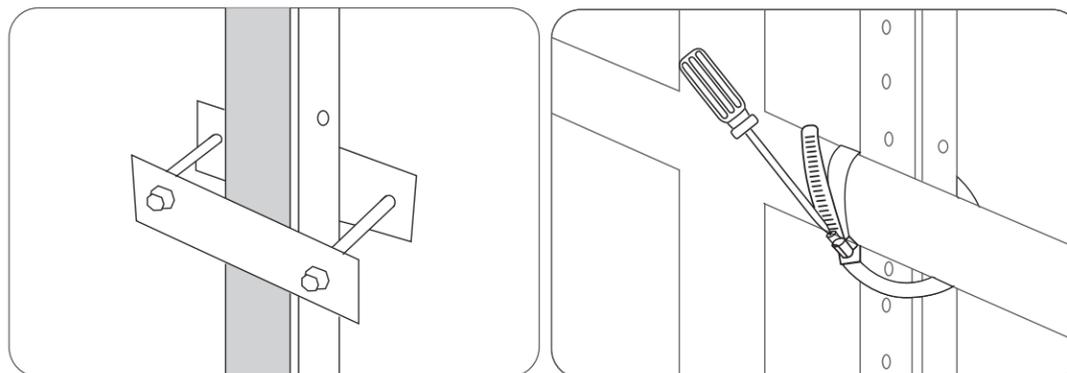
**K x2**



8. Install the solar panel's support brackets on the balcony railing, then secure them using fastening clamps and stainless steel hose clamps.

\*For balconies with railings, stainless steel hose clamps can be used to reinforce the panels.

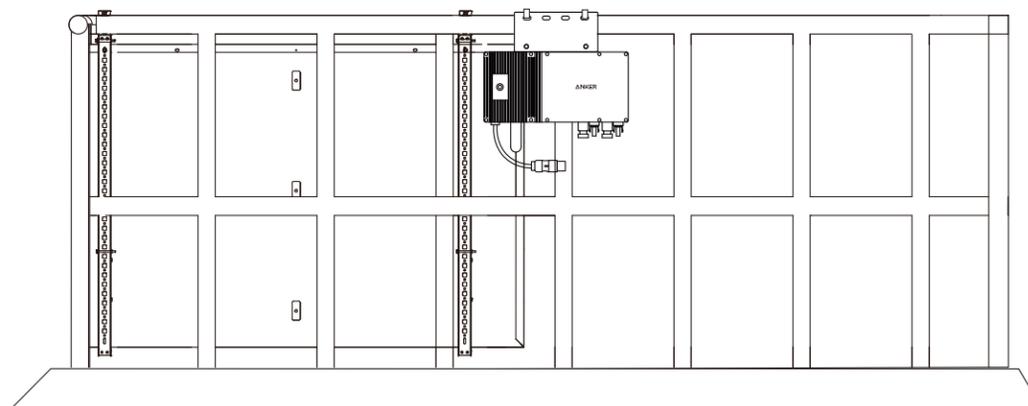
**E x1**  
**K x2**  
**G x4**  
**J x4**



9. Install the microinverter to the balcony railing with stainless steel hose clamps.

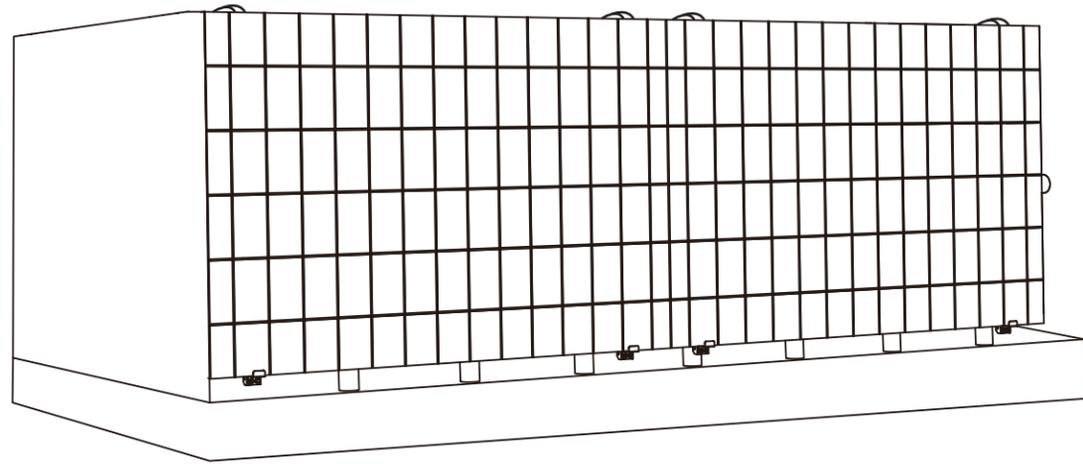
**Note:** The microinverter's front surface (with the Anker logo) should face outwards.

**K x2**



Check if all screws are tightened and complete the installation.

10. Repeat the steps above to install another solar panel.



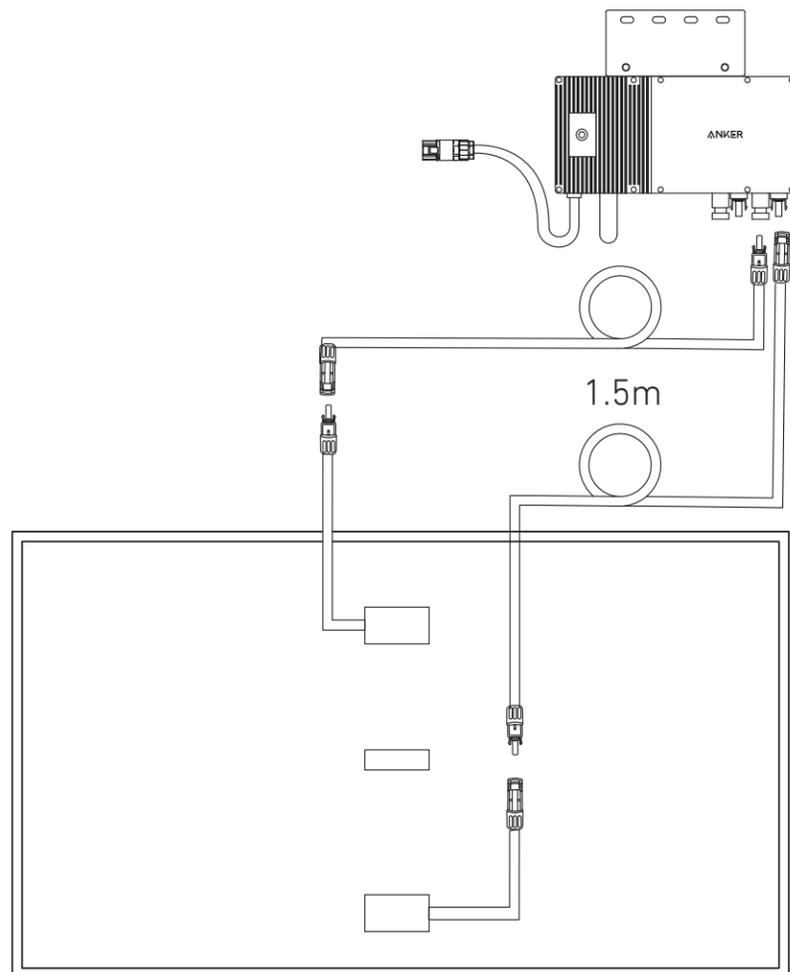
11. Connect the solar panel and the microinverter with the solar panel extension cables. When the LED indicator starts flashing, wait for 90 seconds.

**Note:**

1. Ensure that two solar panels have been installed before this step.
2. This step must be done while there is enough sunlight for the solar panel to provide power to the microinverter.

**Status Check:**

- I. The LED light on the microinverter should flash red slowly (on for 2 seconds, then off for 2 seconds), which indicates that the microinverter is ready. If not, you will need to unplug and replug the solar panel's extension cable.
- II. You can find the microinverter's SSID on your device's Wi-Fi pairing page (named MI-XXXXXXXX) (Do not pair this SSID with your device at this time). Unplug the extension cable from the solar panel and reinstall it if you cannot locate it. After the LED light has flashed for 90 seconds, check again.



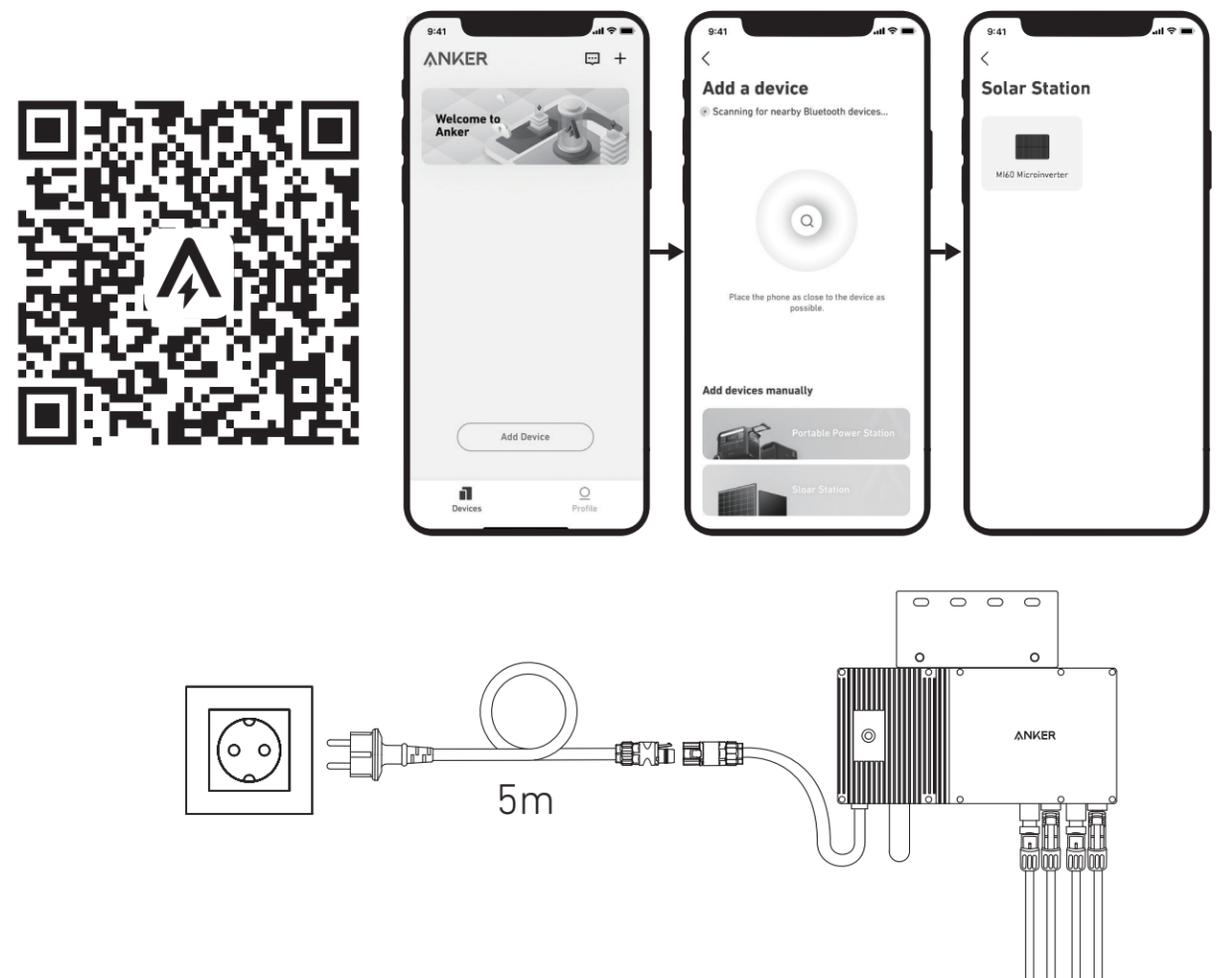
12. Download the app, and follow the in-app instructions to finish the microinverter configuration and Schuko cable connection.

- ① Scan the QR code on the microinverter or search "Anker" on the App Store, Google Play, or other official application stores to download the app.
- ② Tap **Add Devices/"+" > Add a Device > Solar Station > MI60 Microinverter.**
- ③ Sign up/log in to your Anker account.
- ④ Select your home's Wi-Fi SSID, enter the password, then click the "Next" button. You will be directed to the device's Wi-Fi Guidelines page.
- ⑤ Read the guidelines, then click the "Connect to Device's Wi-Fi" button. You will be redirected to the Wi-Fi pairing list of your devices.
- ⑥ Pair the microinverter's SSID (named MI-XXXXXXXX) on the Wi-Fi pairing list with your device. The default password is 12345678.
- ⑦ Return to the Anker app. A scanning page will be displayed; wait for a while.
- ⑧ If you are redirected to the No Devices Found page, press the "Retry" button, then follow the instructions to unplug all solar panel extension cables from the microinverter. Then repeat steps 11 and 12 (excluding the download and login operations).
- ⑨ If you are redirected to the Distribution Network Inspection page, you can connect the microinverter to your home grid via the Schuko cable.

**Status Check:**

I. If the LED light on the microinverter flashes green slowly (on for 1 second, then off for 1 second), it means the Wi-Fi connection is successful. Move on to step 13.

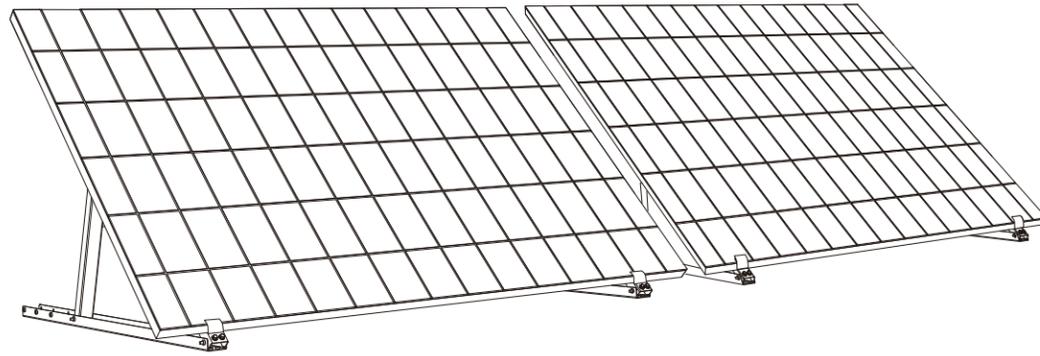
II. If the LED light on the microinverter flashes orange slowly (on for 1 second, then off for 1 second), it means that communication and connection have failed. Unplug the Schuko cable from your home grid, then unplug all solar panel extension cables from the microinverter to disconnect. Repeat steps 11 and 12 (excluding the download and login operations).



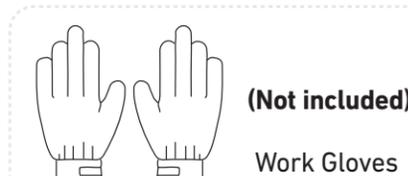
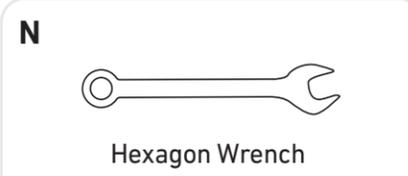
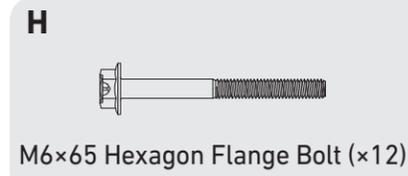
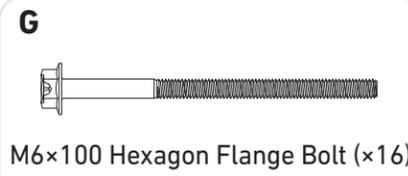
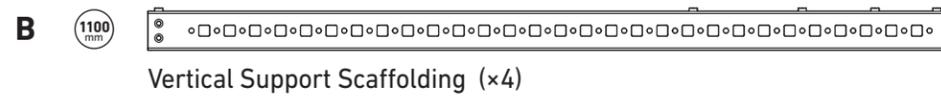
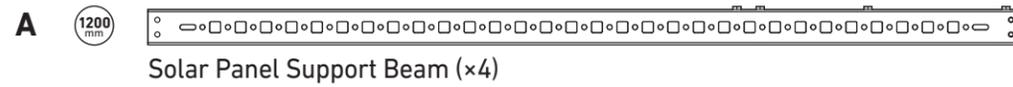
13. You will receive data from the balcony solar PV system on your Anker app after 20 minutes.

**Note:** According to the government's regulations and to ensure safety, the microinverter can only start working after connecting to a powered grid for 5 minutes. To improve the accuracy of the data, the system will verify and validate it for 15 minutes before showing it on the app.

## On the Ground

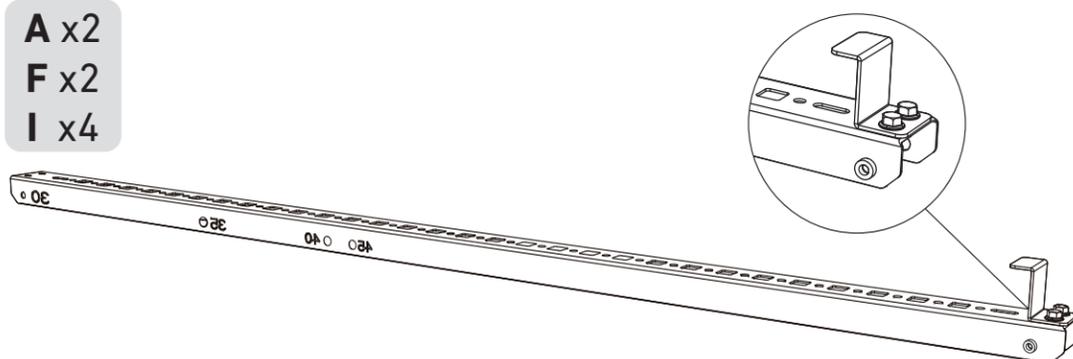


### What You Need



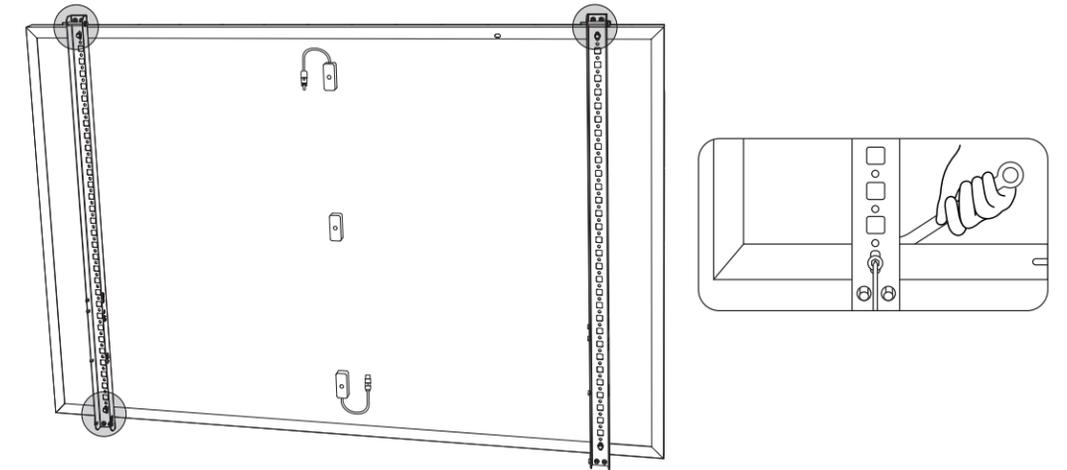
1. Attach the limit supports to the **non-numbered** end of the solar panel's support beams.

**Note:** Make sure that the direction of the limit support is up, as shown in the figure.



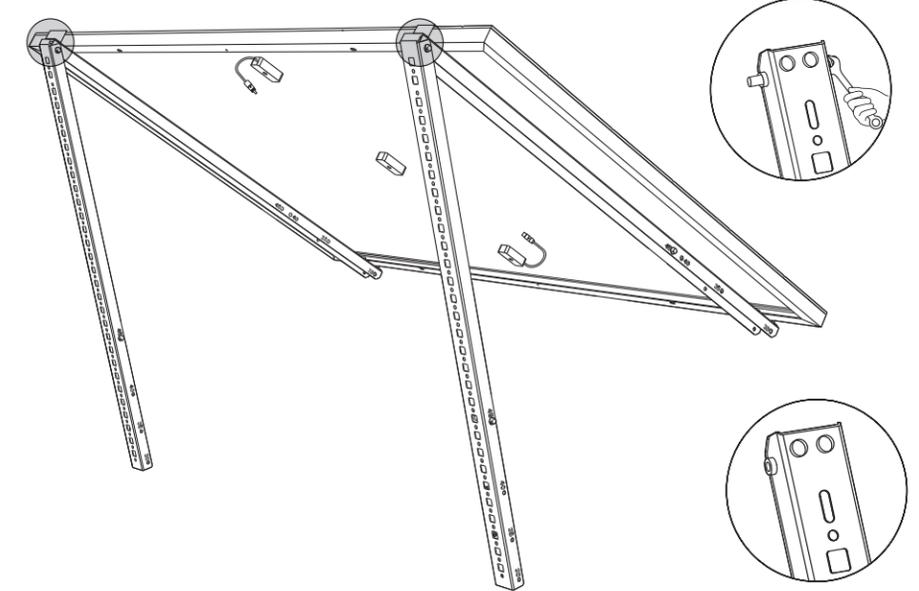
2. Mount the solar panel support beams on the solar panel.

**A x2**  
**I x4**  
**J x4**



3. Install the vertical support scaffoldings and solar panel support beams without tightening the screws.

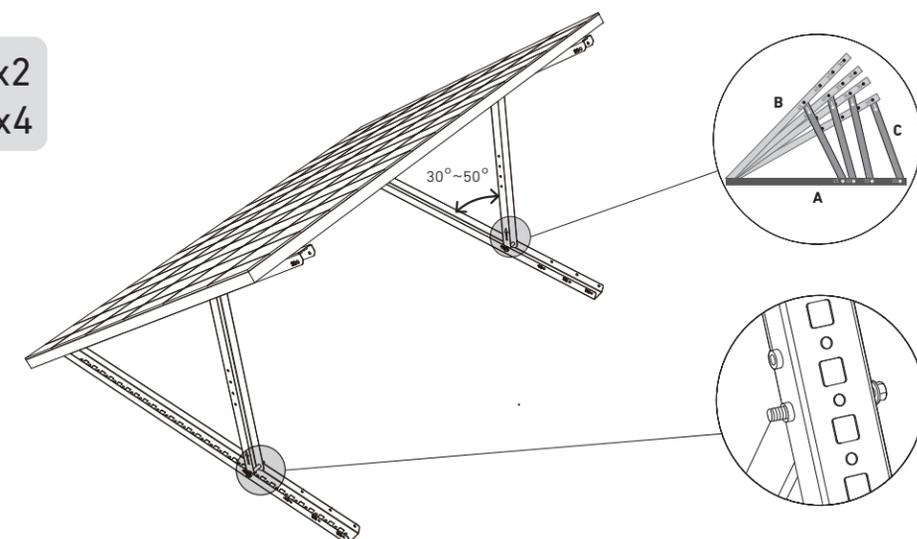
**B x2**  
**H x2**



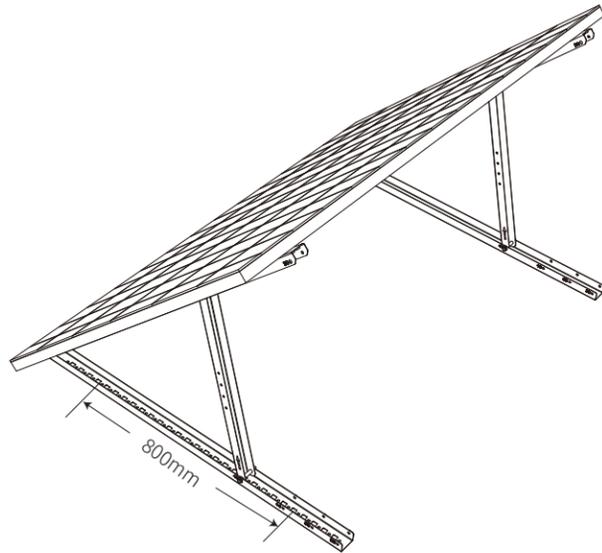
4. Mount the lower support beams and adjust the angle for maximum sunlight exposure.

**Note:** Make sure that both ends of the lower support beams are aligned with the same number.

**C x2**  
**H x4**



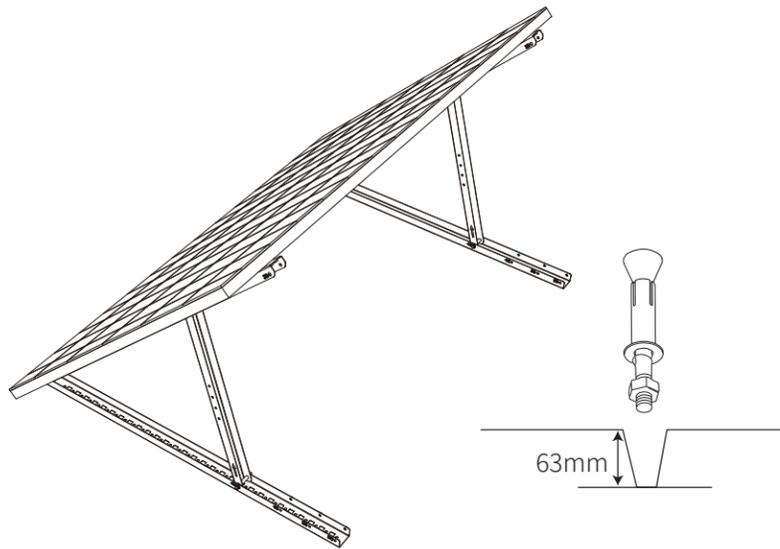
5. Align the solar panel with the holes on the vertical support scaffoldings to mark four mounting points. Mounting points on the same vertical support scaffolding should be 800mm (31.4in) apart.



6. Remove the solar panel, mark the mounting points, and drill the holes 63mm (2.4in) deep with an electric drill. Then, secure the scaffolding with nuts.

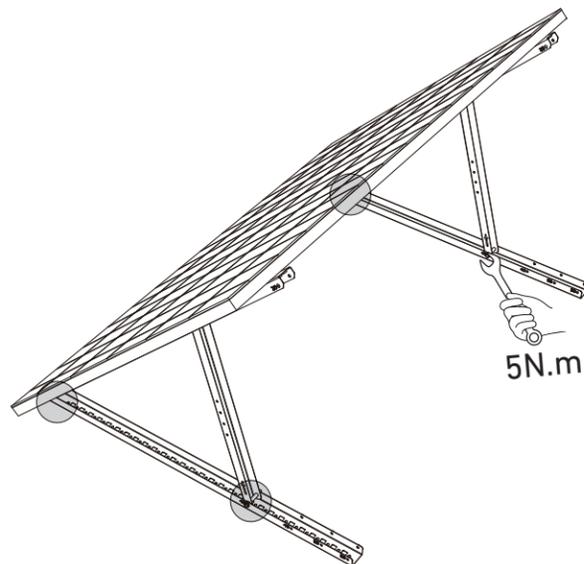
**Note:** The vertical scaffolding should be secured with anchors to prevent them from falling.

**H x4**  
**J x4**



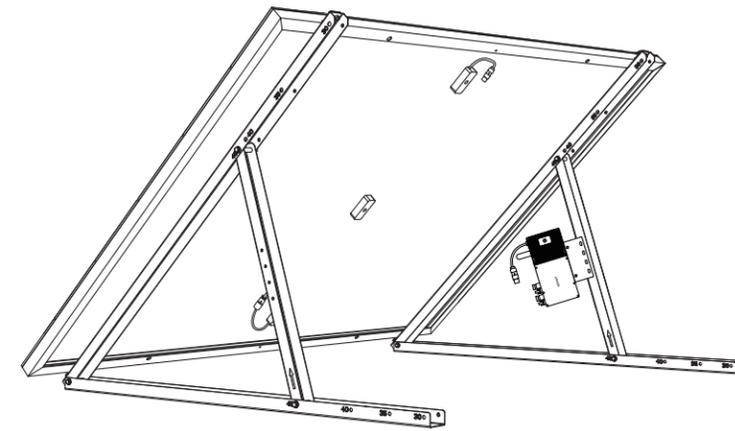
7. Tighten all the screws with 5N.m torque.

**N x1**

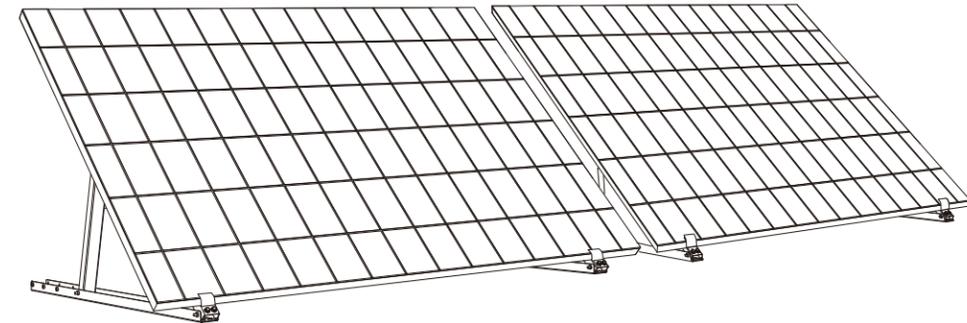


8. Install the microinverter to the lower support beams.

**I x2**  
**J x4**



9. Repeat the steps above to install another solar panel.



10. Connect the solar panel and the microinverter with the solar panel extension cables. When the LED indicator starts flashing, wait for 90 seconds.

**Note:**

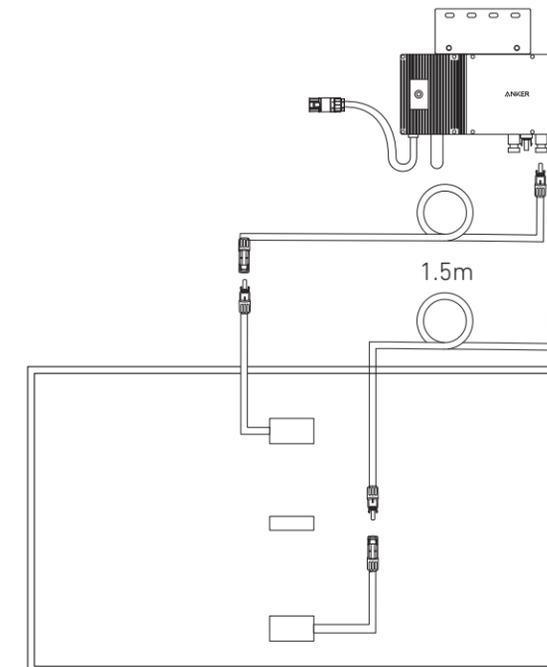
1. Ensure that two solar panels have been installed before this step.

2. This step must be done while there is enough sunlight for the solar panel to provide power to the microinverter.

Status Check:

I. The LED light on the microinverter should flash red slowly (on for 2 seconds, then off for 2 seconds), which indicates that the microinverter is ready. If not, you will need to unplug and replug the solar panel's extension cable.

II. You can find the microinverter's SSID on your device's Wi-Fi pairing page (named MI-XXXXXXXXX) (Do not pair this SSID with your device at this time). Unplug the extension cable from the solar panel and reinstall it if you cannot locate it. After the LED light has flashed for 90 seconds, check again.



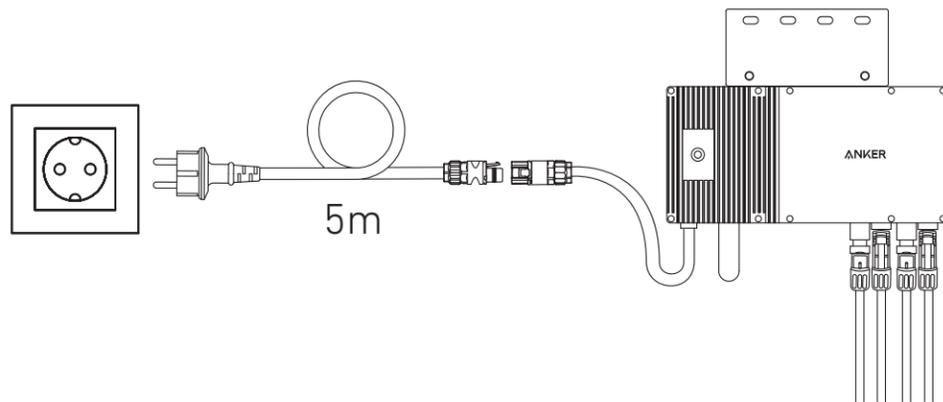
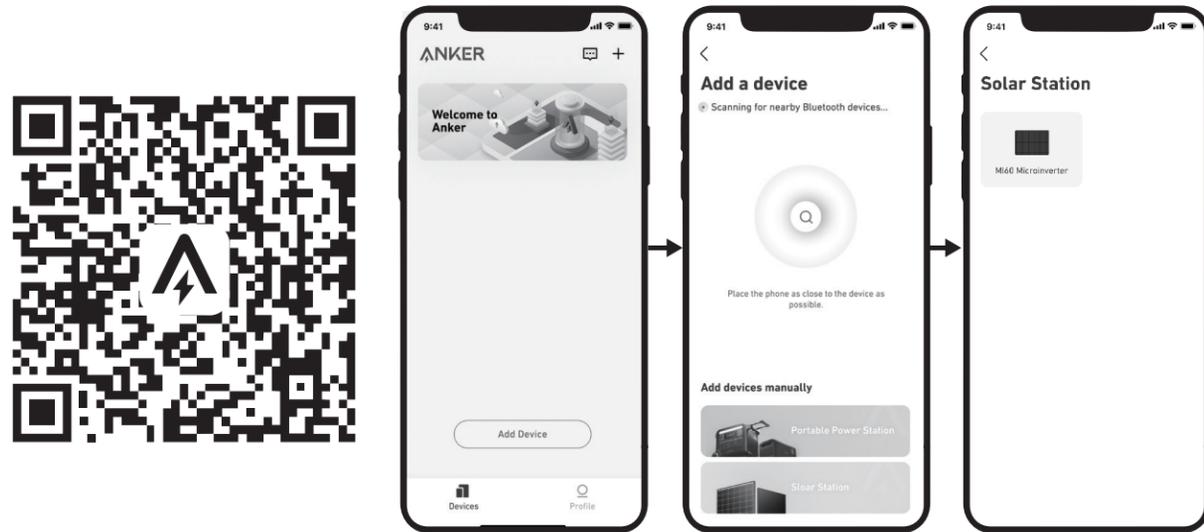
11. Download the app, and follow the in-app instructions to finish the microinverter configuration and Schuko cable connection.

- ① Scan the QR code on the microinverter or search "Anker" on the App Store, Google Play, or other official application stores to download the app.
- ② Tap **Add Devices/"+" > Add a Device > Solar Station > MI60 Microinverter.**
- ③ Sign up/log in to your Anker account.
- ④ Select your home's Wi-Fi SSID, enter the password, then click the "Next" button. You will be directed to the device's Wi-Fi Guidelines page.
- ⑤ Read the guidelines, then click the "Connect to Device's Wi-Fi" button. You will be redirected to the Wi-Fi pairing list of your devices.
- ⑥ Pair the microinverter's SSID (named MI-XXXXXXX) on the Wi-Fi pairing list with your device. The default password is 12345678.
- ⑦ Return to the Anker app. A scanning page will be displayed; wait for a while.
- ⑧ If you are redirected to the No Devices Found page, press the "Retry" button, then follow the instructions to unplug all solar panel extension cables from the microinverter. Then repeat steps 10 and 11 (excluding the download and login operations).
- ⑨ If you are redirected to the Distribution Network Inspection page, you can connect the microinverter to your home grid via the Schuko cable.

*Status Check:*

*I. If the LED light on the microinverter flashes green slowly (on for 1 second, then off for 1 second), it means the Wi-Fi connection is successful. Move on to step 12.*

*II. If the LED light on the microinverter flashes orange slowly (on for 1 second, then off for 1 second), it means that communication and connection have failed. Unplug the Schuko cable from your home grid, then unplug all solar panel extension cables from the microinverter to disconnect. Repeat steps 10 and 11 (excluding the download and login operations).*



12. You will receive data from the balcony solar power system on your Anker app after 20 minutes.

**Note:** According to the government's regulations and to ensure safety, the microinverter can only start working after connecting to a powered grid for 5 minutes. To improve the accuracy of the data, the system will verify and validate it for 15 minutes before showing it on the app.

## LED Light Guide

When sufficient DC voltage from the module is applied, the microinverter will be powered, and the LED will start flashing.

LED Light Indicator	Description	How To
Red light on for 2 seconds, then off for 2 seconds	The microinverter is on and is ready to be configured.	Follow the instructions to start the configuration.
	The microinverter's network is set up, but the Schuko cable has not been connected to the home grid.	Follow the instructions to connect the microinverter to your home grid.
Orange light on for 1 second, then off for 1 second	Schuko cable connection successful. There is AC power output. Configuration failed. There is no communication between the microinverter and the home network.	Restart the microinverter and the network configuration.
Green light on for 1 second, then off for 1 second	Schuko cable connection successful. There is AC power output. Configuration successful. There is communication between the microinverter and the home network.	The system is working.